

# Gebruiksaanwijzing

## Hartelijk gefeliciteerd

Wij feliciteren u van harte met uw nieuwe camper en spreken onze dank uit dat u voor een kwaliteitsproduct hebt gekozen van de firma Dethleffs.

Of uw zoektocht naar vakantieplezier u nu over goede of slechte wegen brengt, of uw "vakantiehuisje" nu in het bos, aan zee of in de bergen staat: Uw Dethleffs-camper zal er altijd voor zorgen, dat u van uw vakantie kunt genieten, want het team van Dethleffs bouwt al meer dan 90 jaar caravans en campers en weet waar het op aan komt. Deze ervaring spreekt uit de doordachte, gezellige en toch door-en-door functionele uitrusting, maar evenzo uit de fantastische rij-eigenschappen.

Een Dethleffs-voertuig wordt met zorg gemaakt en op de kwaliteit wordt streng gecontroleerd. Daardoor zijn onze producten verzekerd van een lange levensduur. Op grond van deze strenge eisen staan wij in voor de topkwaliteit van onze producten en geven u een garantie van 6 jaar op de dichtheid van onze opbouw, conform onze garantievoorwaarden (zie sectie 1.1).

Alle Dethleffs voertuigen voldoen aan de eisen van emissienorm Euro 6.

In deze gebruiksaanwijzing wordt voornamelijk de woonopbouw van uw camper beschreven. U vindt er alle belangrijke informatie en tips, zodat u van alle technische snufjes van uw Dethleffs-camper gebruik kunt maken. Ook het onderhoud – en daarmee het waardebehoud – hebben we in aanmerking genomen.

Daarnaast ontvangt u de separate documentatie voor het basisvoertuig en de diverse inbouwapparatuur.

Neem voor onderhoudswerkzaamheden of andersoortige hulp altijd contact op met een betrouwbare geautoriseerde werkplaats. Daar kent men uw camper het best en kunnen uw wensen snel en op een goede manier beantwoord worden.

Voor op het chassis betrekking hebbende problemen aan Dethleffs-voertuigen staan ook de geautoriseerde werkplaatsen van de fabrikant van het basisvoertuig voor u klaar. Indien er problemen aan het Fiat-chassis optreden, bel dan het nummer 00800 34281111.

Nu rest ons niets anders dan u met uw camper veel plezier, ontspanning en een goede reis te wensen!

## Uw Dethleffs-team

# Gebruiksaanwijzing

|                                          |
|------------------------------------------|
| <b>Voertuiggegevens</b>                  |
| Model:                                   |
| Autofabrikant/motorsoort:                |
| Aflevering van het kentekenbewijs:       |
| Chassisnummer:                           |
| Serienummer:                             |
| Gekocht bij firma:                       |
| Aanvang van de garantietermijn:          |
| Einde garantietijd:                      |
| <b>Geadresseerde</b>                     |
| Naam, voornaam:                          |
| Straat, huisnr.:                         |
| Postcode, plaats:                        |
| <br>                                     |
| Stempel en handtekening van de handelaar |



- ▷ Wijzigingen in constructie, uitrusting en omvang van de levering blijven voorbehouden. Er worden ook speciale uitvoeringen vermeld, die niet standaard bij de levering zijn inbegrepen. De beschrijvingen en afbeeldingen in deze brochure horen niet bij één bepaald model, het gaat om modeloverstijgende informatie. Voor alle details is alleen de bijbehorende uitvoeringslijst geldig.



- ▷ Neem de bedieningsinstructies van de chassisfabrikant in acht.
- ▷ De termen die in deze gebruiksaanwijzing worden gebruikt met betrekking tot gewichtsspecificaties worden aan het einde van de gebruiksaanwijzing nog eens in detail uitgelegd (wettelijke informatie over gewichtsgerelateerde specificaties).

Meer informatie over de gewichtsspecificaties is te vinden op onze homepage in het gedeelte "Gewichtsinformatie" op [www.hymer.com/gewichtsinformatie](http://www.hymer.com/gewichtsinformatie).

Betreffende importcentrale:  
Dethleffs Nederland B.V.  
Jules Verneweg 13 - 17  
NL 7821 AD Emmen  
Tel.: +31/5 91 63 35 75  
E-mail: [info@dethleffs.nl](mailto:info@dethleffs.nl)

# Inhoudsopgave

|          |                                                                                 |           |          |                                                                                   |           |
|----------|---------------------------------------------------------------------------------|-----------|----------|-----------------------------------------------------------------------------------|-----------|
| <b>1</b> | <b>Garantie</b> . . . . .                                                       | <b>8</b>  | 4.12     | Verkeersveiligheid . . . . .                                                      | 53        |
| 1.1      | Voorwaarden voor de<br>lektheidsgarantie . . . . .                              | 8         | <b>5</b> | <b>Tijdens de rit</b> . . . . .                                                   | <b>55</b> |
| 1.2      | Lekkage-inspectie . . . . .                                                     | 9         | 5.1      | Rijden met de camper . . . . .                                                    | 55        |
| 1.2.1    | Inspectieschema . . . . .                                                       | 9         | 5.2      | Rijsnelheid . . . . .                                                             | 56        |
| 1.2.2    | Inspectiebewijzen . . . . .                                                     | 11        | 5.3      | Remmen . . . . .                                                                  | 56        |
| 1.3      | Overige inspecties . . . . .                                                    | 14        | 5.4      | Veiligheidsgordels . . . . .                                                      | 56        |
| 1.3.1    | Inspectieschema jaarlijkse inspectie . . . . .                                  | 14        | 5.4.1    | Veiligheidsgordel juist dragen . . . . .                                          | 57        |
| 1.3.2    | Inspectieschema chassis . . . . .                                               | 15        | 5.4.2    | Gordelverlenging op de Alpa 7820 . . . . .                                        | 57        |
| 1.3.3    | Inspectieschema gaskeuring . . . . .                                            | 16        | 5.5      | Bestuurdersstoel en passagiersstoel . . . . .                                     | 58        |
| 1.3.4    | Inspectiebewijzen . . . . .                                                     | 17        | 5.6      | Individuele stoel . . . . .                                                       | 59        |
| <b>2</b> | <b>Inleiding</b> . . . . .                                                      | <b>21</b> | 5.7      | Hoofdsteunen . . . . .                                                            | 60        |
| 2.1      | Algemeen . . . . .                                                              | 22        | 5.8      | Opstelling van de zitplaatsen . . . . .                                           | 61        |
| 2.2      | Milieu-instructies . . . . .                                                    | 23        | 5.9      | ISOFIX-systeem . . . . .                                                          | 61        |
| <b>3</b> | <b>Veiligheid</b> . . . . .                                                     | <b>24</b> | 5.10     | Strengblokkering (I-model) . . . . .                                              | 62        |
| 3.1      | Noodkaart . . . . .                                                             | 24        | 5.11     | Elektrische raamschakelaars (I-model) . . . . .                                   | 62        |
| 3.2      | Brandveiligheid . . . . .                                                       | 24        | 5.12     | Elektrisch instelbare buitenspiegels (I-<br>model) . . . . .                      | 63        |
| 3.2.1    | Voorkomen van brand . . . . .                                                   | 24        | 5.13     | Vouwverduisteringen voor voorruit,<br>bestuurdersraam en passagiersraam . . . . . | 63        |
| 3.2.2    | Brandbestrijding . . . . .                                                      | 24        | 5.14     | Lessenaar . . . . .                                                               | 64        |
| 3.2.3    | Wanneer u gas ruikt . . . . .                                                   | 25        | 5.15     | Motorkap . . . . .                                                                | 65        |
| 3.3      | Algemeen . . . . .                                                              | 25        | 5.15.1   | I-model . . . . .                                                                 | 65        |
| 3.4      | Verkeersveiligheid . . . . .                                                    | 26        | 5.16     | Ruitenwisservloeistof vullen (I-model) . . . . .                                  | 66        |
| 3.5      | Gebruik van een aanhanger . . . . .                                             | 27        | 5.17     | Oliepeil controleren (I-model) . . . . .                                          | 66        |
| 3.6      | Gasinstallatie . . . . .                                                        | 28        | 5.18     | Diesel tanken . . . . .                                                           | 67        |
| 3.6.1    | Algemene aanwijzingen . . . . .                                                 | 28        | <b>6</b> | <b>Camper opstellen</b> . . . . .                                                 | <b>68</b> |
| 3.6.2    | Gasflessen . . . . .                                                            | 29        | 6.1      | Handrem . . . . .                                                                 | 68        |
| 3.7      | Elektrische installatie . . . . .                                               | 30        | 6.2      | Opstap . . . . .                                                                  | 68        |
| 3.8      | Waterinstallatie . . . . .                                                      | 30        | 6.3      | Wielkeggen . . . . .                                                              | 68        |
| <b>4</b> | <b>Voor het rijden</b> . . . . .                                                | <b>31</b> | 6.4      | Steunen . . . . .                                                                 | 69        |
| 4.1      | Sleutels . . . . .                                                              | 31        | 6.4.1    | Algemene instructies . . . . .                                                    | 69        |
| 4.2      | Kentekenbewijs . . . . .                                                        | 31        | 6.4.2    | Hefsteunen (AL-KO) . . . . .                                                      | 69        |
| 4.3      | Bijlading . . . . .                                                             | 31        | 6.5      | 230-V-aansluiting . . . . .                                                       | 70        |
| 4.3.1    | Begrippen . . . . .                                                             | 32        | 6.6      | Koelkast . . . . .                                                                | 70        |
| 4.3.2    | Berekening van de bijlading . . . . .                                           | 35        | 6.6.1    | Absorberkoelkast . . . . .                                                        | 70        |
| 4.3.3    | Voertuig correct beladen . . . . .                                              | 37        | 6.6.2    | Compressorkoelkast . . . . .                                                      | 70        |
| 4.3.4    | Ladingverhoging en ladingverlaging . . . . .                                    | 39        | 6.7      | Markies . . . . .                                                                 | 70        |
| 4.3.5    | Daklasten . . . . .                                                             | 40        | 6.7.1    | Markies, handmatig . . . . .                                                      | 71        |
| 4.3.6    | Bevestigingssysteem achterin . . . . .                                          | 42        | 6.7.2    | Markies, elektrisch . . . . .                                                     | 72        |
| 4.3.7    | Dubbele bodem . . . . .                                                         | 44        | 6.8      | Satellietinstallatie Teleco . . . . .                                             | 73        |
| 4.3.8    | Fietsenrek . . . . .                                                            | 44        | <b>7</b> | <b>Wonen</b> . . . . .                                                            | <b>74</b> |
| 4.4      | Gebruik van een aanhanger . . . . .                                             | 45        | 7.1      | Deuren . . . . .                                                                  | 74        |
| 4.4.1    | Aanhangerkoppeling . . . . .                                                    | 46        | 7.1.1    | Ingangsdeur, buiten . . . . .                                                     | 75        |
| 4.5      | Opstap . . . . .                                                                | 46        | 7.1.2    | Ingangsdeur, binnen (met veiligheids-<br>hendel) . . . . .                        | 75        |
| 4.5.1    | Mechanisch te bedienen opstap . . . . .                                         | 47        | 7.1.3    | Bestuurdersdeur, buiten . . . . .                                                 | 76        |
| 4.5.2    | Elektrisch bedienbare opstap . . . . .                                          | 47        | 7.1.4    | Bestuurdersportier, binnen (zonder vergren-<br>deling) . . . . .                  | 76        |
| 4.6      | PVC-vloerbedekking . . . . .                                                    | 48        | 7.1.5    | Bestuurdersportier, binnen (met vergren-<br>deling) . . . . .                     | 77        |
| 4.7      | Televisie . . . . .                                                             | 49        | 7.1.6    | Hor bij de toegangsdeur . . . . .                                                 | 77        |
| 4.8      | Aanrechtafdekking . . . . .                                                     | 50        | 7.1.7    | Raam toegangsdeur (variant 1) . . . . .                                           | 78        |
| 4.9      | Vouwverduisteringen bestuurderscabine . . . . .                                 | 50        | 7.1.8    | Raam toegangsdeur (variant 2) . . . . .                                           | 78        |
| 4.9.1    | Vouwverduistering voor zijraam aan<br>bestuurders- en passagierszijde . . . . . | 50        | 7.2      | Service luiken . . . . .                                                          | 79        |
| 4.9.2    | Vouwverduistering voor de voorruit . . . . .                                    | 51        |          |                                                                                   |           |
| 4.10     | Centrale vergrendeling keukenblok . . . . .                                     | 52        |          |                                                                                   |           |
| 4.11     | Sneeuwkettingen . . . . .                                                       | 53        |          |                                                                                   |           |

# Inhoudsopgave

|        |                                                                        |     |         |                                                                                                       |            |
|--------|------------------------------------------------------------------------|-----|---------|-------------------------------------------------------------------------------------------------------|------------|
| 7.2.1  | Klepslot met greepkom . . . . .                                        | 79  | 7.15.5  | Stapelbed . . . . .                                                                                   | 131        |
| 7.2.2  | Knevelslot . . . . .                                                   | 80  | 7.15.6  | Vast bed (gasdrukveer) . . . . .                                                                      | 132        |
| 7.2.3  | Serviceluiken vastzetten . . . . .                                     | 81  | 7.15.7  | Ombouw eenpersoonsbedden naar twee-<br>persoonsbed . . . . .                                          | 133        |
| 7.3    | Afscherming bestuurderscabine . . . . .                                | 82  | 7.15.8  | Bedverlengingen bij queensize bedden .                                                                | 134        |
| 7.4    | Ventileren . . . . .                                                   | 83  | 7.16    | Zitgroepen ombouwen om te slapen . .                                                                  | 135        |
| 7.5    | Ramen . . . . .                                                        | 84  | 7.16.1  | Zitbank voor met zitting in langrichting<br>ombouwen . . . . .                                        | 135        |
| 7.5.1  | Schuifraam met vergrendeling (variant 1)                               | 84  | 7.16.2  | Zitbank voor ombouwen tot noodbed (tafel<br>vrijstaand) . . . . .                                     | 136        |
| 7.5.2  | Schuifraam met vergrendeling (variant 2)                               | 85  | 7.16.3  | Zitbank voor ombouwen tot noodbed<br>(inhangtafel) . . . . .                                          | 137        |
| 7.5.3  | Schuifraam met vergrendeling (variant 3)                               | 85  | 7.16.4  | Rondzitgroep achterin ombouwen . . . .                                                                | 138        |
| 7.5.4  | Schuifraam zonder vergrendeling<br>(variant 1) . . . . .               | 86  | 7.16.5  | Tegenoverliggende zitgroep met bank in<br>langrichting ombouwen . . . . .                             | 139        |
| 7.5.5  | Schuifraam zonder vergrendeling<br>(variant 2) . . . . .               | 86  | 7.16.6  | Ombouw van tegenoverliggende zitgroep<br>met langsbank (A7877-2) . . . . .                            | 140        |
| 7.5.6  | Uitzetramen met draaiuitzetters . . . . .                              | 87  | 7.16.7  | Tegenoverliggende zitgroep met bank in<br>langrichting ombouwen (met/zonder<br>ISOFIX) . . . . .      | 141        |
| 7.5.7  | Uitzetbaar raam met automatische uitzet-<br>ters . . . . .             | 89  | 7.16.8  | Losse stoelen ombouwen van rijden naar<br>wonen (Trend) . . . . .                                     | 142        |
| 7.5.8  | Verduisteringsrollo en rolhor . . . . .                                | 91  | 7.16.9  | Losse stoelen ombouwen van rijden naar<br>wonen (Pulse/Esprit) . . . . .                              | 143        |
| 7.5.9  | Rolgordijn, geplisseerd met hor . . . . .                              | 92  | 7.16.10 | Een afzonderlijke stoel omzetten van rij-<br>modus naar woonmodus (Just Go) . . . .                   | 144        |
| 7.5.10 | Elektrisch rolgordijn voor de voorruit . . .                           | 92  | 7.16.11 | Zet individuele stoelen om van rijmodus<br>naar woonmodus (Alpa) . . . . .                            | 145        |
| 7.5.11 | Vouwverduistering voor de voorruit . . . .                             | 93  | 7.16.12 | Losse stoelen ombouwen van rijden naar<br>slapen . . . . .                                            | 146        |
| 7.5.12 | Vouwverduistering zijraam bestuurders- en<br>passagierszijde . . . . . | 94  | 7.16.13 | Ombouw tegenoverliggende zitgroep met<br>langsbank (met/zonder Isofix) (Iveco XXL<br>A9000) . . . . . | 147        |
| 7.5.13 | Ophaalgordijnen . . . . .                                              | 95  | 7.17    | Badkamer . . . . .                                                                                    | 148        |
| 7.5.14 | Valbeveiligingsstang in het venster . . . .                            | 95  | 7.18    | Afscheiding slaapruijnte . . . . .                                                                    | 148        |
| 7.6    | Dakluiken . . . . .                                                    | 96  | 7.18.1  | Schuifdeur . . . . .                                                                                  | 148        |
| 7.6.1  | Dakluik met kliksluiting . . . . .                                     | 97  | 8       | <b>Gasinstallatie . . . . .</b>                                                                       | <b>149</b> |
| 7.6.2  | Heki-dakluik (mini en midi) . . . . .                                  | 98  | 8.1     | Algemeen . . . . .                                                                                    | 149        |
| 7.6.3  | Draaidakluik . . . . .                                                 | 99  | 8.2     | Gasflessen . . . . .                                                                                  | 150        |
| 7.7    | Stoelen draaien . . . . .                                              | 100 | 8.3     | Gasverbruik . . . . .                                                                                 | 151        |
| 7.8    | Tafels . . . . .                                                       | 101 | 8.4     | Gasflessen vervangen . . . . .                                                                        | 152        |
| 7.8.1  | Hangtafel met scharnier-steunpoot . . . .                              | 101 | 8.5     | Gasafsluitkranen . . . . .                                                                            | 153        |
| 7.8.2  | Hangtafel (barzitgroep) . . . . .                                      | 102 | 8.6     | Externe gasaansluiting . . . . .                                                                      | 154        |
| 7.8.3  | Vaste tafel (tafelblad verschuifbaar) . . .                            | 103 | 8.7     | Omschakelinstallatie DuoControl CS . . .                                                              | 155        |
| 7.8.4  | Eénkolomstafel (tafelblad verschuifbaar)                               | 104 | 9       | <b>Elektrische installatie . . . . .</b>                                                              | <b>160</b> |
| 7.8.5  | In de rondzitgroep verlaagbare tafel . . .                             | 105 | 9.1     | Algemene veiligheidsinstructies . . . . .                                                             | 160        |
| 7.8.6  | In de rondzitgroep verlaagbare tweekolom-<br>stafel . . . . .          | 106 | 9.2     | Begrippen . . . . .                                                                                   | 160        |
| 7.8.7  | 2-poots klaptafel, neerlaatbaar . . . . .                              | 107 | 9.3     | 12-V-boordnet . . . . .                                                                               | 161        |
| 7.8.8  | 2-poots klaptafel, neerlaatbaar met midden<br>hefbed . . . . .         | 108 | 9.3.1   | Woonruimteaccu . . . . .                                                                              | 161        |
| 7.8.9  | Verlaagbare, starre klaptafel . . . . .                                | 110 | 9.4     | Woonruimteaccu en startaccu laden . . .                                                               | 163        |
| 7.9    | Centrale vergrendeling keukenblok . . . .                              | 111 | 9.4.1   | Laden met 230-V-voorziening . . . . .                                                                 | 164        |
| 7.9.1  | Noodontgrendeling van de keukenladen<br>(model Alpa) . . . . .         | 112 | 9.4.2   | Laden via voertuigmotor . . . . .                                                                     | 164        |
| 7.9.2  | Noodontgrendeling van de keukenladen<br>(model Globetrotter) . . . . . | 113 | 9.4.3   | Laden met een extern laadapparaat . . .                                                               | 164        |
| 7.10   | Televisie . . . . .                                                    | 114 | 9.5     | Inverter . . . . .                                                                                    | 165        |
| 7.11   | Radio in cabine . . . . .                                              | 117 | 9.6     | Inverter MultiPlus . . . . .                                                                          | 166        |
| 7.12   | Lampen . . . . .                                                       | 117 |         |                                                                                                       |            |
| 7.13   | Lichtschakelaar . . . . .                                              | 118 |         |                                                                                                       |            |
| 7.14   | Zitgroep vergroten . . . . .                                           | 118 |         |                                                                                                       |            |
| 7.15   | Bedden . . . . .                                                       | 119 |         |                                                                                                       |            |
| 7.15.1 | In hoogte verstelbaar tweepersoons<br>bed . . . . .                    | 120 |         |                                                                                                       |            |
| 7.15.2 | Alkooftbed . . . . .                                                   | 122 |         |                                                                                                       |            |
| 7.15.3 | Hefbed (I-model) . . . . .                                             | 123 |         |                                                                                                       |            |
| 7.15.4 | Hefbed (T-model) . . . . .                                             | 130 |         |                                                                                                       |            |



# Inhoudsopgave

|        |                                                                                         |     |           |                                                                                  |            |
|--------|-----------------------------------------------------------------------------------------|-----|-----------|----------------------------------------------------------------------------------|------------|
| 9.6.1  | Digital Multi Control Panel . . . . .                                                   | 167 | 9.15.9    | Servicemenu . . . . .                                                            | 199        |
| 9.6.2  | LED-indicaties op de inverter MultiPlus en op het Digital Multi Control Panel . . . . . | 167 | 9.16      | System Control Display . . . . .                                                 | 200        |
| 9.7    | Elektroblok EBL 111 . . . . .                                                           | 169 | 9.16.1    | Wonen . . . . .                                                                  | 200        |
| 9.7.1  | Accuscheider. . . . .                                                                   | 170 | 9.16.2    | Privé. . . . .                                                                   | 202        |
| 9.7.2  | Accubewaking . . . . .                                                                  | 170 | 9.16.3    | Installatie . . . . .                                                            | 202        |
| 9.7.3  | Acculading . . . . .                                                                    | 171 | 9.16.4    | Voertuiggegevens . . . . .                                                       | 204        |
| 9.8    | Elektroblok (EBL 119). . . . .                                                          | 172 | 9.16.5    | Instellingen . . . . .                                                           | 205        |
| 9.8.1  | Accuscheider. . . . .                                                                   | 173 | 9.17      | Dethleffs Connect App . . . . .                                                  | 206        |
| 9.8.2  | Accukeuzeschakelaar . . . . .                                                           | 173 | 9.17.1    | Mobiel apparaat met het voertuig verbinden. . . . .                              | 207        |
| 9.8.3  | Accubewaking . . . . .                                                                  | 174 | 9.17.2    | Functies van de Dethleffs Connect App . . . . .                                  | 210        |
| 9.8.4  | Acculading . . . . .                                                                    | 174 | 9.18      | Truma iNet-box . . . . .                                                         | 213        |
| 9.9    | Elektroblok (EBL 102) . . . . .                                                         | 175 | 9.19      | 230 V-boordnet . . . . .                                                         | 214        |
| 9.9.1  | Accuscheider. . . . .                                                                   | 176 | 9.19.1    | 230 V-aansluiting . . . . .                                                      | 214        |
| 9.9.2  | Accukeuzeschakelaar . . . . .                                                           | 176 | 9.19.2    | Voedingskabel voor externe 230 V-aansluiting. . . . .                            | 215        |
| 9.9.3  | Accubewaking . . . . .                                                                  | 177 | 9.20      | Zekeringen . . . . .                                                             | 216        |
| 9.9.4  | Acculading . . . . .                                                                    | 177 | 9.20.1    | 12 V-zekeringen . . . . .                                                        | 216        |
| 9.9.5  | Overspanningsbeveiliging . . . . .                                                      | 177 | 9.20.2    | 230 V-zekering . . . . .                                                         | 218        |
| 9.10   | Elektroblok EBL 402/403. . . . .                                                        | 178 | <b>10</b> | <b>Inbouwapparatuur . . . . .</b>                                                | <b>219</b> |
| 9.10.1 | Accuscheider. . . . .                                                                   | 179 | 10.1      | Algemeen. . . . .                                                                | 219        |
| 9.10.2 | Noodbedrijf. . . . .                                                                    | 179 | 10.2      | Verwarming . . . . .                                                             | 220        |
| 9.10.3 | Accubewaking . . . . .                                                                  | 180 | 10.2.1    | Modeluitvoeringen met gasafvoerschroeven aan de rechter voertuigkant. . . . .    | 220        |
| 9.10.4 | Accu laden . . . . .                                                                    | 180 | 10.2.2    | Juist verwarmen. . . . .                                                         | 221        |
| 9.11   | SCU (System Control Unit) . . . . .                                                     | 180 | 10.2.3    | Heteluchtverwarming Truma Combi . . . . .                                        | 221        |
| 9.12   | Bedieningspaneel MP 20-T. . . . .                                                       | 181 | 10.2.4    | Warmwaterverwarming Alde. . . . .                                                | 223        |
| 9.12.1 | 230 V-controlelicht . . . . .                                                           | 181 | 10.2.5    | Verwarming voor afvalwatertank en afvalwaterleidingen (Winter-Comfort-pakket)228 |            |
| 9.12.2 | 12 V-hoofdschakelaar . . . . .                                                          | 182 | 10.2.6    | Elektrische vloerverwarming/bedverwarming. . . . .                               | 229        |
| 9.12.3 | Weergave-instrument accu's . . . . .                                                    | 182 | 10.3      | Dakklimaatregeling . . . . .                                                     | 230        |
| 9.12.4 | Weergave-instrument tank. . . . .                                                       | 184 | 10.3.1    | Dakklimaatregeling (Truma) . . . . .                                             | 230        |
| 9.12.5 | Alarmen . . . . .                                                                       | 184 | 10.3.2    | Dakklimaatregeling (Telair) . . . . .                                            | 231        |
| 9.12.6 | Temperatuurweergave. . . . .                                                            | 185 | 10.4      | Boiler . . . . .                                                                 | 233        |
| 9.12.7 | Weergave-instrument klok. . . . .                                                       | 185 | 10.4.1    | Modeluitvoeringen met gasafvoerschroeven aan de rechter voertuigkant. . . . .    | 233        |
| 9.12.8 | Toets reserve . . . . .                                                                 | 185 | 10.4.2    | Boiler Alde . . . . .                                                            | 233        |
| 9.13   | Bedieningspaneel MP 20-S. . . . .                                                       | 186 | 10.4.3    | Veiligheids-/aftapventiel . . . . .                                              | 234        |
| 9.13.1 | 230 V-controlelicht . . . . .                                                           | 186 | 10.5      | Kookplaat. . . . .                                                               | 235        |
| 9.13.2 | 12 V-hoofdschakelaar . . . . .                                                          | 187 | 10.5.1    | Gaskooktoestel . . . . .                                                         | 235        |
| 9.13.3 | Weergave-instrument accu's . . . . .                                                    | 188 | 10.5.2    | Gasbakoven (Spinflo). . . . .                                                    | 237        |
| 9.13.4 | Weergave-instrument tank. . . . .                                                       | 189 | 10.5.3    | Gasbakoven (Dometic). . . . .                                                    | 238        |
| 9.13.5 | Alarmen . . . . .                                                                       | 190 | 10.5.4    | Gasoven (Thetford) . . . . .                                                     | 239        |
| 9.13.6 | Temperatuurweergave. . . . .                                                            | 190 | 10.5.5    | Afzuigkap . . . . .                                                              | 240        |
| 9.13.7 | Toets reserve . . . . .                                                                 | 190 | 10.6      | Koelkast . . . . .                                                               | 240        |
| 9.14   | Bedieningspaneel LT 96 / LT 97 . . . . .                                                | 191 | 10.6.1    | Koelkast-ventilatioerooster . . . . .                                            | 240        |
| 9.14.1 | 230 V-controlelicht . . . . .                                                           | 191 | 10.6.2    | Gebruik (Dometic 8-serie) . . . . .                                              | 241        |
| 9.14.2 | 12 V-hoofdschakelaar . . . . .                                                          | 191 | 10.6.3    | Gebruik (Dometic 8-serie met handmatig energiekeuze-systeem HES) . . . . .       | 243        |
| 9.14.3 | Weergave accuspanning. . . . .                                                          | 192 | 10.6.4    | Gebruik (Dometic 8-serie met een automatisch energiekeuze-systeem). . . . .      | 245        |
| 9.14.4 | Weergave vulniveau. . . . .                                                             | 193 | 10.6.5    | Bedrijf (Dometic 10-serie) . . . . .                                             | 247        |
| 9.14.5 | Waterpomp activeren / deactiveren . . . . .                                             | 193 | 10.6.6    | Bedrijf (Dometic 10e rij, model RM 10.5) . . . . .                               | 249        |
| 9.14.6 | Alarmen . . . . .                                                                       | 193 | 10.6.7    | Bedrijf (Thetford) . . . . .                                                     | 251        |
| 9.15   | Bedieningspaneel Truma CP plus . . . . .                                                | 194 | 10.6.8    | Vergrendeling van de koelkastdeur. . . . .                                       | 253        |
| 9.15.1 | In- en uitschakelen. . . . .                                                            | 195 |           |                                                                                  |            |
| 9.15.2 | Ruimtetemperatuur instellen . . . . .                                                   | 196 |           |                                                                                  |            |
| 9.15.3 | Warmwaterstand wijzigen . . . . .                                                       | 196 |           |                                                                                  |            |
| 9.15.4 | Energietype selecteren. . . . .                                                         | 197 |           |                                                                                  |            |
| 9.15.5 | Ventilatorstand selecteren . . . . .                                                    | 198 |           |                                                                                  |            |
| 9.15.6 | Tijdschakelklok instellen. . . . .                                                      | 198 |           |                                                                                  |            |
| 9.15.7 | Verlichting in- en uitschakelen. . . . .                                                | 199 |           |                                                                                  |            |
| 9.15.8 | Tijd instellen. . . . .                                                                 | 199 |           |                                                                                  |            |

# Inhoudsopgave

|        |                                                                                          |     |        |                                                  |     |
|--------|------------------------------------------------------------------------------------------|-----|--------|--------------------------------------------------|-----|
| 11     | Sanitaire inrichting.....                                                                | 256 | 13     | Onderhoud.....                                   | 285 |
| 11.1   | Watervoorziening, algemeen.....                                                          | 256 | 13.1   | Inspectiewerkzaamheden.....                      | 285 |
| 11.2   | Schakelaar voor waterpomp (wintercomfortpakket of speciale uitrusting).....              | 257 | 13.2   | Onderhoudswerkzaamheden.....                     | 285 |
| 11.3   | Watertank.....                                                                           | 258 | 13.3   | Warmwaterverwarming Alde.....                    | 285 |
| 11.3.1 | Drinkwatervulopening met deksel.....                                                     | 258 | 13.3.1 | Vloeistofpeil controleren.....                   | 286 |
| 11.3.2 | Water vullen.....                                                                        | 258 | 13.3.2 | Verwarmingsvloeistof bijvullen.....              | 286 |
| 11.3.3 | Water aftappen.....                                                                      | 259 | 13.3.3 | Verwarmingsinstallatie ontluichten.....          | 287 |
| 11.4   | Afvalwatertank.....                                                                      | 260 | 13.4   | Dieselverwarming Webasto.....                    | 287 |
| 11.4.1 | Afvalwatertank (modellen met dubbele bodem).....                                         | 260 | 13.4.1 | Desinfectering.....                              | 287 |
| 11.4.2 | Afvalwatertank (modellen zonder dubbele Bodem).....                                      | 261 | 13.4.2 | Ontkalking.....                                  | 288 |
| 11.4.3 | Sifon.....                                                                               | 261 | 13.4.3 | Zekeringen.....                                  | 288 |
| 11.5   | Waterinstallatie vullen.....                                                             | 262 | 13.4.4 | Waterfilter van de drukpomp reinigen.....        | 289 |
| 11.6   | Waterinstallatie leegmaken.....                                                          | 263 | 13.5   | Standverwarming.....                             | 289 |
| 11.7   | Toiletruimte.....                                                                        | 265 | 13.6   | Klimaatregeling.....                             | 289 |
| 11.7.1 | Vario-toilet.....                                                                        | 265 | 13.6.1 | Dakclimaatregeling (Truma).....                  | 290 |
| 11.8   | Toilet.....                                                                              | 266 | 13.7   | Vervangen van de gloeilampen en TL-buizen.....   | 290 |
| 11.8.1 | Zwenkbaar toilet (Thetford).....                                                         | 267 | 13.7.1 | LED-spot.....                                    | 291 |
| 11.8.2 | Toilet met vaste bank.....                                                               | 268 | 13.7.2 | Garagelamp.....                                  | 291 |
| 11.8.3 | Cassette verwijderen.....                                                                | 269 | 13.7.3 | Kühlschränkleuchte.....                          | 292 |
| 11.8.4 | Cassette leegmaken.....                                                                  | 269 | 13.8   | AL-KO achteras.....                              | 292 |
| 11.8.5 | Zerhackertoilet.....                                                                     | 270 | 13.9   | Typeplaatje.....                                 | 293 |
| 11.8.6 | Cassette van het toilet met vermaler leegmaken.....                                      | 271 | 13.10  | Waarschuwings- en aanwijzingsstickers.....       | 293 |
| 12     | Verzorging.....                                                                          | 272 | 14     | Reserveonderdelen.....                           | 294 |
| 12.1   | Uitwendige verzorging.....                                                               | 272 | 15     | Wielen en banden.....                            | 295 |
| 12.1.1 | Wassen met hogedrukreiniger.....                                                         | 272 | 15.1   | Algemeen.....                                    | 295 |
| 12.1.2 | Voertuig wassen.....                                                                     | 272 | 15.2   | Keuze van de banden.....                         | 296 |
| 12.1.3 | Vensterruiten uit plexiglas.....                                                         | 273 | 15.3   | Aanduidingen op de band.....                     | 297 |
| 12.1.4 | Onderkant.....                                                                           | 273 | 15.4   | Omgang met banden.....                           | 297 |
| 12.1.5 | Afvalwatertank.....                                                                      | 274 | 15.5   | Wiel vervangen.....                              | 297 |
| 12.1.6 | Opstap.....                                                                              | 274 | 15.5.1 | Algemene instructies.....                        | 297 |
| 12.1.7 | Isolatiemat bestuurderscabine (I-model).....                                             | 274 | 15.5.2 | Aanhaalmoment.....                               | 298 |
| 12.2   | Inwendige verzorging.....                                                                | 274 | 15.6   | Bandenreparatieset.....                          | 299 |
| 12.3   | Waterinstallatie.....                                                                    | 276 | 15.7   | Bandenspanning.....                              | 299 |
| 12.3.1 | Watertank reinigen.....                                                                  | 276 | 16     | Storingsopsporing.....                           | 302 |
| 12.3.2 | Waterleidingen reinigen.....                                                             | 276 | 16.1   | Reminstallatie.....                              | 302 |
| 12.3.3 | Waterinstallatie ontsmetten.....                                                         | 277 | 16.2   | Elektrische installatie.....                     | 303 |
| 12.4   | Afzuigkap.....                                                                           | 277 | 16.3   | Gasinstallatie.....                              | 306 |
| 12.5   | Wasbak/gootsteen.....                                                                    | 278 | 16.4   | Gaskooktoestel/gasbakoven.....                   | 306 |
| 12.5.1 | Wasbak/gootsteen van roestvrij staal.....                                                | 278 | 16.5   | Verwarming/boiler.....                           | 306 |
| 12.5.2 | Wasbak/gootsteen van kunststof.....                                                      | 279 | 16.5.1 | Verwarming/boiler Truma.....                     | 307 |
| 12.6   | Toiletten.....                                                                           | 279 | 16.5.2 | Verwarming/boiler Alde.....                      | 308 |
| 12.6.1 | Toilet met eigen watertank.....                                                          | 279 | 16.6   | Koelkast.....                                    | 309 |
| 12.7   | Winterverzorging.....                                                                    | 280 | 16.6.1 | Koelkast Dometic zonder AES.....                 | 309 |
| 12.7.1 | Vorbereidingen.....                                                                      | 280 | 16.6.2 | Koelkast Thetford zonder SES (foutdiagnose)..... | 310 |
| 12.7.2 | Wintergebruik.....                                                                       | 280 | 16.6.3 | Dometic 8-serie met HES.....                     | 311 |
| 12.7.3 | Na het winterseizoen.....                                                                | 281 | 16.6.4 | Dometic 8-serie met AES.....                     | 312 |
| 12.8   | Stilstand.....                                                                           | 281 | 16.6.5 | Dometic 10-serie.....                            | 313 |
| 12.8.1 | Tijdelijke stilstand.....                                                                | 281 | 16.7   | Klimaatregeling.....                             | 313 |
| 12.8.2 | Stilstand in de winter.....                                                              | 283 | 16.8   | Watervoorziening.....                            | 313 |
| 12.8.3 | Ingebruikname van het voertuig na tijdelijke stilstand of na stilstand in de winter..... | 284 | 16.9   | Opbouw.....                                      | 315 |

# Inhoudsopgave

|        |                                                              |            |
|--------|--------------------------------------------------------------|------------|
| 17     | Speciale uitvoeringen . . . . .                              | <b>316</b> |
| 17.1   | Gewichten van speciale uitvoeringen . .                      | 316        |
| 18     | Nuttige tips . . . . .                                       | <b>319</b> |
| 18.1   | De belangrijkste aanwijzingen<br>voor campers . . . . .      | 319        |
| 18.1.1 | Verkeersregels in Duitsland . . . . .                        | 319        |
| 18.1.2 | Verkeersregels in het buitenland . . . . .                   | 320        |
| 18.1.3 | Parkeren . . . . .                                           | 320        |
| 18.1.4 | Wettelijke keuringen . . . . .                               | 321        |
| 18.1.5 | Nooduitrusting . . . . .                                     | 322        |
| 18.2   | Hulp op de Europese wegen. . . . .                           | 322        |
| 18.3   | Snelheidsbeperkingen en toegelaten afme-<br>tingen . . . . . | 322        |
| 18.4   | Rijden met dimlicht in Europese landen.                      | 329        |
| 18.5   | Overnachten in het voertuig buiten cam-<br>pings. . . . .    | 329        |
| 18.6   | Gasvoorziening in Europese landen . . . .                    | 332        |
| 18.7   | Tolbepalingen in Europese landen . . . . .                   | 335        |
| 18.8   | Tips voor veilig overnachten onderweg .                      | 335        |
| 18.9   | Tips voor winterkampeers . . . . .                           | 336        |
| 18.10  | Reischecklists . . . . .                                     | 336        |
| 19     | Informatie over gewicht . . . . .                            | <b>339</b> |

# 1 Garantie

## 1.1 Voorwaarden voor de lekdichtheidsgarantie

1. Dethleffs GmbH & Co. KG verleent de koper naar eigen keuze, naast de wettelijke garantie- en productaansprakelijkheidsbepalingen, zes jaar garantie, dat de door haar gebouwde voertuigen zodanig zijn afgedicht, dat er geen vocht van buiten naar binnen (in het interieur) dringt. **Dit geldt voor uit- en opbouwen van Dethleffs.**  
Er geldt geen garantieverplichting wanneer de lekkage kan worden herleid tot ondeskundig gebruik van ramen, deuren en dakluiken resp. op ondeskundig gerepareerde beschadigingen. Daarnaast zijn uitgesloten van de garantie beschadigingen veroorzaakt door natuurgeweld (bv. overstroming). De garantie omvat uitsluitend deskundige reparatie. Ontbindings- en kortingsclaims zijn, evenals reiskosten en overige indirecte kosten van de garantie uitgesloten.
2. Bij het optreden van een lekkage verplicht Dethleffs GmbH & Co. KG zich in het kader van deze garantievoorwaarden de betrokken voertuigdelen te herstellen door kosteloze reparatie of vervanging van de delen, afhankelijk van wat nodig is om de directe schade te verhelpen.  
Herstel van het gebrek dient plaats te vinden door Dethleffs GmbH & Co. KG of door een geautoriseerd garagebedrijf conform de richtlijnen van Dethleffs GmbH & Co. KG.
3. Voorwaarde voor deze garantie is, dat het voertuig jaarlijks bij een geautoriseerd garagebedrijf wordt aangeboden voor inspectie. Deze inspectie moet jaarlijks telkens uiterlijk 2 maanden na het verstrijken van de datum van eerste toelating (resp. de overdracht) worden uitgevoerd.  
Wanneer de inspectie niet tijdig is uitgevoerd, vervalt de garantie en treedt deze ook niet meer in werking door een later uitgevoerde inspectie.  
**Als bewijs voor de uitgevoerde inspectie moeten op de daarvoor bedoelde coupon in het garantieboekje van Dethleffs GmbH & Co. KG de inspectiezegels worden geplakt en door de betreffende Dethleffs-dealer met stempel, datum en handtekening worden bevestigd.**
4. **De garantie begint op de dag van eerste toelating of overdracht van het voertuig aan de eindgebruiker, uiterlijk 18 maanden na levering aan de dealer, en geldt gedurende de gebruiksduur van het voertuig, maar ten hoogste 6 jaren.** Wanneer de eerste toelating plaatsvindt voor de overdracht, dan geldt de datum van eerste toelating van het voertuig als aanvang van de garantietermijn (garantiepeildatum). **De garantieverplichting van de fabrikant blijft in stand bij eigendomsoverdracht van het object.** De garantie vervalt wanneer een van de onder punt 3 voorziene termijnen niet is aangehouden. Uitvoering van garantiewerkzaamheden zal de garantietermijn niet verlengen.
5. De garantie in het kader van deze bepalingen geldt, tot het aflopen van de garantieverplichtingen voor het voertuig, tevens voor de bij herstelwerkzaamheden gemonteerde onderdelen.
6. De eigenaar moet het optreden van een lekkage binnen 14 dagen schriftelijk melden aan Dethleffs GmbH & Co. KG of een Dethleffs-dealer. De melding moet vergezeld gaan van het garantiebewijs, voorzien van de betreffende garantiezegels. Wanneer het optreden van de lekkage niet binnen de vermelde termijn wordt gemeld, kan geen aanspraak meer worden gedaan op de garantie.  
De lekkage wordt verholpen na toestemming van Dethleffs GmbH & Co. KG.
7. De kosten van de inspectie zijn voor rekening van de garantiehouder.
8. Voor zover wettelijk toegestaan, gelden de voor Isny van toepassing zijnde rechtbanken als bevoegde rechtbank.

# 1


## Garantie

### 1.2 Lekkage-inspectie

#### 1.2.1 Inspectieschema

| Pos.  | Component                                                                                                                                                                             | Activiteit                                                                                    |
|-------|---------------------------------------------------------------------------------------------------------------------------------------------------------------------------------------|-----------------------------------------------------------------------------------------------|
| 1.1   | Wielkasten                                                                                                                                                                            | Visuele controle                                                                              |
| 1.2   | Aansluiting vloerplateau achterwand                                                                                                                                                   | Visuele controle                                                                              |
| 1.2.1 | Aansluiting links in rijrichting zijwand                                                                                                                                              | Visuele controle                                                                              |
| 1.2.2 | Aansluiting rechts in rijrichting zijwand                                                                                                                                             | Visuele controle                                                                              |
| 1.3   | Aansluiting vloerplateau voorwand                                                                                                                                                     | Visuele controle                                                                              |
| 1.3.1 | Aansluiting links in rijrichting zijwand                                                                                                                                              | Visuele controle                                                                              |
| 1.3.2 | Aansluiting rechts in rijrichting zijwand                                                                                                                                             | Visuele controle                                                                              |
| 1.4   | Aansluiting vloerplateau zijwand rechts                                                                                                                                               | Visuele controle                                                                              |
| 1.5   | Aansluiting vloerplateau zijwand links                                                                                                                                                | Visuele controle                                                                              |
| 1.6   | Aansluiting naar cabine                                                                                                                                                               | Visuele controle                                                                              |
| 1.7   | Vloerframe en uitsparingen in het vloerframe                                                                                                                                          | Visuele controle                                                                              |
| 1.8   | Toestandscontrole van de buitenwanden                                                                                                                                                 | Visuele controle                                                                              |
| 1.9   | Toestandscontrole raamrubberss, dilatatievoegen, afdichtnaden                                                                                                                         | Visuele controle                                                                              |
| 1.10  | Diverse accessoires (fietsdragers, markiezen, ladders, enz.)                                                                                                                          | Visuele controle                                                                              |
| 2.1   | Metingen van het vloerplateau op deze aansluitpunten met vochtigheidsmeter; meetwaarden noteren met de datum van vaststelling. Voorgeschreven maximale waarden - tot 20% normaal.     | Metten<br>Mochten de waarden boven 20% liggen, controleer dan of het condensophoping betreft. |
| 2.2   | Metingen in het interieur van het voertuig (wanden, raamuitsparingen, dak, enz.). Let daarbij op kleurveranderingen van het decor. Voorgeschreven maximale waarden - tot 20% normaal. | Metten<br>Mochten de waarden boven 20% liggen, controleer dan of het condensophoping betreft. |
| 2.3   | Metten aan het binnendecor van de serviceluisen met vochtigheidsmeter.                                                                                                                | Metten                                                                                        |
| 3.1   | Aansluiting vloerplateau achterwand                                                                                                                                                   | Inspuiten met speciaal afdichtmiddel van Dethleffs                                            |
| 3.2   | Aansluiting vloerplateau voorwand                                                                                                                                                     | Inspuiten met speciaal afdichtmiddel van Dethleffs                                            |
| 3.3   | Aansluiting vloerplateau zijwand rechts                                                                                                                                               | Inspuiten met speciaal afdichtmiddel van Dethleffs                                            |

**1****Garantie**

| Pos. | Component                                                                                                                                                                                                                                                                                                                        | Activiteit                                         |
|------|----------------------------------------------------------------------------------------------------------------------------------------------------------------------------------------------------------------------------------------------------------------------------------------------------------------------------------|----------------------------------------------------|
| 3.4  | Aansluiting vloerplateau zijwand links                                                                                                                                                                                                                                                                                           | Inspuiten met speciaal afdichtmiddel van Dethleffs |
| 3.5  | Openingen/doorvoeren voor kabels, gasleidingen en ventilatie                                                                                                                                                                                                                                                                     | Inspuiten met speciaal afdichtmiddel van Dethleffs |
| 3.6  | Aansluiting van vloer op chassis<br> ▷ Bij een onderzijde van GVK wordt niet het hele oppervlak behandeld met het speciale afdichtmiddel van Dethleffs, maar alleen bij kabeldoorvoeren, gasleidingen en bij kabelaansluitingen op het chassis. | Inspuiten met speciaal afdichtmiddel van Dethleffs |

Wijzigingen van het inspectieschema voorbehouden.

# 1

## Garantie

### 1.2.2 Inspectiebewijzen

#### Overdracht

Handtekening, datum en stempel van de Dethleffs-dealer:

---

#### 1e jaar

Handtekening, datum en stempel van de Dethleffs-dealer:

---

#### Controle op lekkage

**Plak hier het inspectie-  
zegel (werkplaats).**

---

- Controle op lekkage 1e jaar
  - Geen gebreken geconstateerd
  - Geconstateerde gebreken:

---

---

Andere werkzaamheden, waarvan bij de inspectie is geconstateerd dat ze moeten worden uitgevoerd, worden pas uitgevoerd nadat de klant daartoe opdracht heeft gegeven. Neem a.u.b. ook de onderhoudsintervallen in acht die door de fabrikanten van de aparte apparaten zijn aangegeven. Aanwijzingen treft u in de bijgevoegde service-documentatie aan.

# 1

## Garantie

### 2e jaar

Handtekening, datum en stempel van de Dethleffs-dealer:

### Controle op lekkage

**Plak hier het inspectie-  
zegel (werkplaats).**

- Controle op lekkage 2e jaar
  - Geen gebreken geconstateerd
  - Geconstateerde gebreken:

---

---

### 3e jaar

Handtekening, datum en stempel van de Dethleffs-dealer:

### Controle op lekkage

**Plak hier het inspectie-  
zegel (werkplaats).**

- Controle op lekkage 3e jaar
  - Geen gebreken geconstateerd
  - Geconstateerde gebreken:

---

---

Wanneer naar aanleiding van de inspectie wordt geconstateerd dat verdergaande werkzaamheden moeten worden uitgevoerd, worden deze pas uitgevoerd na opdracht door de klant. Neem a.u.b. ook de onderhoudsintervallen in acht die door de fabrikanten van de aparte apparaten zijn aangegeven. Aanwijzingen treft u in de bijgevoegde service-documentatie aan.



# 1

## Garantie

### 4e jaar

Handtekening, datum en stempel van de Dethleffs-dealer:

### Controle op lekkage

Plak hier het inspectie-  
zegel (werkplaats).

- Controle op lekkage 4e jaar
  - Geen gebreken geconstateerd
  - Geconstateerde gebreken:

---

---

### 5e jaar

Handtekening, datum en stempel van de Dethleffs-dealer:

### Controle op lekkage

Plak hier het inspectie-  
zegel (werkplaats).

- Controle op lekkage 5e jaar
  - Geen gebreken geconstateerd
  - Geconstateerde gebreken:

---

---

Andere werkzaamheden, waarvan bij de inspectie is geconstateerd dat ze moeten worden uitgevoerd, worden pas uitgevoerd nadat de klant daartoe opdracht heeft gegeven. Neem a.u.b. ook de onderhoudsintervallen in acht die door de fabrikanten van de aparte apparaten zijn aangegeven. Aanwijzingen treft u in de bijgevoegde service-documentatie aan.

# 1

## Garantie

### 6e jaar

Handtekening, datum en stempel van de Dethleffs-dealer:

### Controle op lekkage

Plak hier het inspectie-  
zegel (werkplaats).

- Controle op lekkage 6e jaar
  - Geen gebreken geconstateerd
  - Geconstateerde gebreken:

Andere werkzaamheden, waarvan bij de inspectie is geconstateerd dat ze moeten worden uitgevoerd, worden pas uitgevoerd nadat de klant daartoe opdracht heeft gegeven. Neem a.u.b. ook de onderhoudsintervallen in acht die door de fabrikanten van de aparte apparaten zijn aangegeven. Aanwijzingen treft u in de bijgevoegde service-documentatie aan.

## 1.3 Overige inspecties

### 1.3.1 Inspectieschema jaarlijkse inspectie



De jaarlijkse inspectie is niet gebonden aan de 6-jaars lekkage-inspectie, maar ze moeten wel beide jaarlijks worden uitgevoerd.

| Pos. | Component                                                                                                           | Activiteit                                                                                                | Interval  |
|------|---------------------------------------------------------------------------------------------------------------------|-----------------------------------------------------------------------------------------------------------|-----------|
| 1    | Dakluiken                                                                                                           | Demonteer het binnenframe van de dakluiken en draai de schroefverbindingen van de bevestigingsklemmen aan | 1e jaar   |
| 2    | Koelkast, verwarming, boiler, kooktoestel, verlichting, sluitingen van luiken en deuren, toilet, veiligheidsgordels | Controleer op goede werking                                                                               | Jaarlijks |
| 3    | Ramen, dakluiken                                                                                                    | Controleer op goede werking, wrijf afdichtingen in met talkpoeder                                         | Jaarlijks |
| 4    | Rol gordijnen                                                                                                       | Visuele controle                                                                                          | Jaarlijks |
| 5    | Afdichtstrips, -randen -rubber                                                                                      | Controleer op beschadiging                                                                                | Jaarlijks |

# 1

## Garantie

| Pos. | Component                                 | Activiteit                                                                                  | Interval                 |
|------|-------------------------------------------|---------------------------------------------------------------------------------------------|--------------------------|
| 6    | Watervoorziening                          | Lekkagecontrole (visuele controle) van de aansluitingen van waterkranen, boiler en verdeler | Jaarlijks                |
| 7    | Heteluchtinstallatie                      | Controleer op goede werking, reinig zo nodig de ventilator                                  | Jaarlijks                |
| 8    | Druk pomp                                 | Waterfilter reinigen (zie ook hoofdstuk 13.4.4)                                             | Jaarlijks                |
| 9    | Warmwaterverwarming Alde                  | Controleer het vloeistofpeil<br>Ververs de verwarmingsvloeistof                             | Jaarlijks<br>Elke 2 jaar |
| 10   | Bevestiging van de bodemflappen           | Visuele controle                                                                            | Jaarlijks                |
| 11   | Ophanging hefbed                          | Controleer op goede werking                                                                 | Jaarlijks                |
| 12   | Elektrische installatie, buiten en binnen | Controleer op goede werking                                                                 | Jaarlijks                |
| 13   | Gasinstallatie                            | Laat een officiële gaskeuring uitvoeren                                                     | Elke 2 jaar              |
| 14   | Ruitenwischer bij I-modellen              | Controleer op goede werking                                                                 | Jaarlijks                |
| 15   | Gewrichten, scharnieren, luiken, deuren   | Smeren                                                                                      | Jaarlijks                |

Wijzigingen van het inspectieschema voorbehouden.

### 1.3.2 Inspectieschema chassis



De chassisinspectie is niet gebonden aan de 6-jaars lekkage-inspectie, maar ze moeten wel beide jaarlijks worden uitgevoerd. Neem hierbij tevens de aanwijzingen van de fabrikant (AL-KO) in acht.

| Pos. | Component                             | Activiteit                  | Interval    |
|------|---------------------------------------|-----------------------------|-------------|
| 1    | Extra steunen                         | Reinigen                    | Jaarlijks   |
| 2    | Verbindingen tussen chassis en opbouw | Controleren                 | Elke 2 jaar |
| 3    | Bevestiging van de bodemflappen       | Visuele controle            | Jaarlijks   |
| 4    | Verlichting buiten                    | Controleer op goede werking | Jaarlijks   |

# 1

## Garantie

| Pos. | Component             | Activiteit                                                                                            | Interval  |
|------|-----------------------|-------------------------------------------------------------------------------------------------------|-----------|
| 5    | Wielbevestiging       | Trek de wielmoeren aan, controleer de wiellagers                                                      | Jaarlijks |
| 6    | Kroonmoer op het wiel | Controleer de borgingen                                                                               | Jaarlijks |
| 7    | Banden en velgen      | Luchtdrukcontrole (zie hoofdstuk 15.7); visuele controle op beschadiging, controleer de profieldiepte | Jaarlijks |

Wijzigingen van het inspectieschema voorbehouden.

### 1.3.3 Inspectieschema gaskeuring



- ▷ De gaskeuring is in Duitsland wettelijk voorgeschreven en moet elke twee jaar worden uitgevoerd.
- ▷ Voor ander landen gelden de betreffende nationale voorschriften.

| Pos. | Component      | Activiteit                                                                                          | Interval    |
|------|----------------|-----------------------------------------------------------------------------------------------------|-------------|
| 1    | Gasinstallatie | Laat een officiële gaskeuring uitvoeren                                                             | Elke 2 jaar |
| 2    | Gasfilter      | Gasfilterpatroon vervangen wanneer zich resten op het filterpatroon bevinden. Uiterlijk elke 2 jaar | Elke 2 jaar |

# 1

## Garantie

### 1.3.4 Inspectiebewijzen

#### Overdracht

Handtekening, datum en stempel van de Dethleffs-dealer:

#### 1e jaar

Handtekening, datum en stempel van de Dethleffs-dealer:

- Chassisinspectie
- Jaarlijkse inspectie 1e jaar
  - Geen gebreken geconstateerd
  - Geconstateerde gebreken:

\_\_\_\_\_

\_\_\_\_\_

Andere werkzaamheden, waarvan bij de inspectie is geconstateerd dat ze moeten worden uitgevoerd, worden pas uitgevoerd nadat de klant daartoe opdracht heeft gegeven. Neem a.u.b. ook de onderhoudsintervallen in acht die door de fabrikanten van de aparte apparaten zijn aangegeven. Aanwijzingen treft u in de bijgevoegde service-documentatie aan.

# 1

## Garantie

### 2e jaar

Handtekening, datum en stempel van de Dethleffs-dealer:

- Gaskeuring
- Chassisinspectie
- Jaarlijkse inspectie 2e jaar
  - Geen gebreken geconstateerd
  - Geconstateerde gebreken:

---

---

### 3e jaar

Handtekening, datum en stempel van de Dethleffs-dealer:

- Chassisinspectie
- Jaarlijkse inspectie 3e jaar
  - Geen gebreken geconstateerd
  - Geconstateerde gebreken:

---

---

Andere werkzaamheden, waarvan bij de inspectie is geconstateerd dat ze moeten worden uitgevoerd, worden pas uitgevoerd nadat de klant daartoe opdracht heeft gegeven. Neem a.u.b. ook de onderhoudsintervallen in acht die door de fabrikanten van de aparte apparaten zijn aangegeven. Aanwijzingen treft u in de bijgevoegde service-documentatie aan.

# 1

## Garantie

### 4e jaar

Handtekening, datum en stempel van de Dethleffs-dealer:

---

- Gaskeuring
- Chassisinspectie
- Jaarlijkse inspectie 4e jaar
  - Geen gebreken geconstateerd
  - Geconstateerde gebreken:

---

---

### 5e jaar

Handtekening, datum en stempel van de Dethleffs-dealer:

---

- Chassisinspectie
- Jaarlijkse inspectie 5e jaar
  - Geen gebreken geconstateerd
  - Geconstateerde gebreken:

---

---

Andere werkzaamheden, waarvan bij de inspectie is geconstateerd dat ze moeten worden uitgevoerd, worden pas uitgevoerd nadat de klant daartoe opdracht heeft gegeven. Neem a.u.b. ook de onderhoudsintervallen in acht die door de fabrikanten van de aparte apparaten zijn aangegeven. Aanwijzingen treft u in de bijgevoegde service-documentatie aan.

# 1

## Garantie

### 6e jaar

Handtekening, datum en stempel van de Dethleffs-dealer:

- Gaskeuring
- Chassisinspectie
- Jaarlijkse inspectie 6e jaar
  - Geen gebreken geconstateerd
  - Geconstateerde gebreken:

---

---

Andere werkzaamheden, waarvan bij de inspectie is geconstateerd dat ze moeten worden uitgevoerd, worden pas uitgevoerd nadat de klant daartoe opdracht heeft gegeven. Neem a.u.b. ook de onderhoudsintervallen in acht die door de fabrikanten van de aparte apparaten zijn aangegeven. Aanwijzingen treft u in de bijgevoegde service-documentatie aan.



## 2

## Inleiding

### Voor ingebruikname deze gebruiksaanwijzing volledig lezen!

De gebruiksaanwijzing altijd in het voertuig meenemen. Alle veiligheidsbepalingen ook meegeven aan andere gebruikers.



- ▶ Het niet inachtnemen van dit teken kan personen in gevaar brengen.



- ▶ Het niet inachtnemen van dit teken kan leiden tot beschadigingen aan het voertuig.



- ▶ Dit teken verwijst naar aanbevelingen of bijzonderheden.



- ▶ Dit teken verwijst naar milieubewust handelen.

Bij uw Dethleffs-camper ontvangt u een map met de volgende voertuigdocumenten:

#### Dethleffs-documentatie

- Gebruiksaanwijzing en service-boekje (woonopbouw)
- Dethleffs-dealerregister

#### Bijkomende documentatie

- Gebruiksaanwijzingen en inbouw instructies van verschillende inbouwapparatuur
- Compleet documentatiepakket van de fabrikant van het chassis
- Verklaring van de fabrikant voor de eerste afname van vloeibaar-gasinstallaties conform de Duitse voorschriften

**Deze gebruiksaanwijzing bevat secties, waarin uitrustingen van een bepaald model of speciale uitvoeringen zijn beschreven. Deze paragrafen zijn overeenkomstig gemarkeerd. Het is mogelijk dat uw voertuig niet is uitgerust met deze speciale uitvoeringen. De uitrusting van uw voertuig kan daarom bij sommige afbeeldingen en beschrijvingen afwijken.**

Anderzijds kan uw voertuig zijn uitgerust met andere speciale uitvoeringen, die niet worden beschreven in deze gebruiksaanwijzing.

De speciale uitvoeringen zijn alleen dan beschreven als hierbij een nadere uitleg nodig is.

De apart bijgevoegde gebruiksaanwijzingen in acht nemen.



- ▶ De aanwijzingen "rechts", "links", "voor", "achter" zijn gerelateerd aan de rijrichting.
- ▶ Alle maten en gewichten zijn "circa"-gegevens.

## 2

## Inleiding

**Loopt het voertuig schade op door het niet inacht nemen van de in deze gebruiksaanwijzing aangegeven instructies, dan komt uw recht op garantie te vervallen.**



- ▷ Onze voertuigen worden voortdurend verder ontwikkeld. Wij vragen om uw begrip dat wijzigingen in vorm, uitrusting en techniek zijn voorbehouden. Uit de inhoud van deze gebruiksaanwijzing kunnen om deze redenen geen claims door de fabrikant worden aanvaard. Beschreven zijn de uitrustingen die tot op het moment van in druk gegeven bekend zijn.

Overname, vertaling en verveelvoudiging, ook van uittreksels, is zonder schriftelijke toestemming van de fabrikant niet toegestaan.

### 2.1 Algemeen

Het voertuig is gebouwd volgens de stand der techniek en de erkende veiligheidstechnische regels. Desondanks kunnen personen letsel oplopen of het voertuig beschadigd worden, als de veiligheidsinstructies in deze gebruiksaanwijzing niet in acht genomen worden.

Het voertuig alleen in technisch onberispelijke staat gebruiken. De gebruiksaanwijzing in acht nemen.

Storingen, die de veiligheid van personen of van het voertuig aantasten, meteen door vaklieden laten verhelpen. Om verdere schade te voorkomen bij storingen de schademinimaliseringsplicht van de gebruiker in acht nemen.

De reminstallatie en gasinstallatie van het voertuig alleen door een geautoriseerde werkplaats laten controleren en repareren.

Veranderingen aan de opbouw mogen alleen worden aangebracht met toestemming van de fabrikant.

Het voertuig is uitsluitend bedoeld voor het transport van personen. Reisbagage en toebehoren mogen niet zwaarder zijn dan de technisch toegelaten totale massa.



- ▷ Houdt u zich aan de door de fabrikant voorgeschreven termijnen voor keuring en inspectie.

## 2

# Inleiding

## 2.2 Milieu-instructies



- ▷ Verstoor de rust in de natuur niet en houd de natuur schoon.
- ▷ In principe geldt: Afvalwater in iedere vorm en huisvuil horen niet thuis in de straatgoot of in de vrije natuur.
- ▷ Afvalwater aan boord alleen opvangen in de afvalwatertank of desnoods in andere daarvoor geschikte reservoirs.
- ▷ Afvalwatertank en toilet-cassette of fecaliëntank alleen leegmaken op daarvoor aangewezen sanitairstations op campings of staanplaatsen. Bij verblijf in steden en gemeentes de regelgeving bij de staanplaatsen in acht nemen of naar sanitairstations vragen.
- ▷ Maak de afvalwatertank zo vaak mogelijk leeg, ook wanneer deze nog niet helemaal vol zit (hygiëne).  
Afwalwatertank en evt. aftapleiding zo mogelijk na het leegmaken met vers water uitspoelen.
- ▷ Toilet-cassette of fecaliëntank niet te vol laten raken. De toilet-cassette of de fecaliëntank onmiddellijk leegmaken wanneer de niveauaanduiding oplicht of eerder.
- ▷ Huisvuil ook op reis sorteren in glas, blik, plastic en groen afval. Bij de betreffende gastgemeente vragen naar de afvalverwerkingsmogelijkheden. Huisvuil mag niet worden gedeponeerd in de vuilnisbakken op parkeerplaatsen.
- ▷ De afvalbakken zo vaak mogelijk in de tonnen of containers leegmaken, die daarvoor zijn bedoeld. Zo kunnen onaangename luchtjes worden vermeden en blijft er niet te veel afval aan boord.
- ▷ Voertuigmotor bij stilstand niet onnodig laten draaien. Een koude motor stoot in stationaire gang zeer veel schadelijke stoffen uit. De bedrijfstemperatuur van de motor wordt het snelst bereikt door te rijden.
- ▷ Voor het toilet milieuvriendelijke en biologisch goed afbreekbare chemische producten gebruiken in geringe doseringen.
- ▷ Voor langere verblijven in steden en gemeentes parkeerplaatsen opzoeken die speciaal voor campers zijn aangewezen. Bij de betreffende stad of gemeente naar parkeermogelijkheden informeren.
- ▷ Staanplaatsen altijd in schone toestand achterlaten.

## 3

# Veiligheid

## Hoofdstukoverzicht

In dit hoofdstuk vindt u belangrijke veiligheidsaanwijzingen. De veiligheidsaanwijzingen zijn bedoeld ter bescherming van personen en goederen.

De aanwijzingen betreffen met name:

- de noodkaart
- de brandveiligheid en het handelen bij brand
- het algemene gedrag in de omgang met het voertuig
- de verkeersveiligheid van het voertuig
- het gebruik van een aanhanger
- de gasinstallatie van het voertuig
- de elektrische installatie van het voertuig
- de waterinstallatie van het voertuig

### 3.1 Noodkaart

Klem de noodkaart achter de zonneklep aan de bestuurderszijde en breng de sticker "Noodkaart in het voertuig" linksboven of linksonder aan de rand van de voorruit aan. De sticker kunt u krijgen bij elke ADAC-winkel.

Leg de noodkaart goed zichtbaar in het handschoenenkastje en breng de sticker "Noodkaart in het voertuig" aan op de rand van de voorruit linksboven of -onder. De sticker kunt u krijgen bij elke ADAC-winkel.

De voor uw voertuig passende noodkaart kunt u op de homepage van Dethleffs downloaden onder "Service / Noodkaarten" en afdrukken.

### 3.2 Brandveiligheid

#### 3.2.1 Voorkomen van brand



- ▶ Kinderen nooit alleen in het voertuig laten.
- ▶ Brandbare materialen weg houden van verwarmings- en kookapparaten.
- ▶ Lampen kunnen zeer heet worden. Als de lamp is ingeschakeld, moet de veiligheidsafstand tot brandbare voorwerpen altijd 30 cm bedragen. Brandgevaar!
- ▶ Nooit draagbare verwarmings- of kookapparaten gebruiken.
- ▶ Alleen geautoriseerde vaklieden mogen de elektrische installatie, de gasinstallatie of de inbouwapparatuur wijzigen.

#### 3.2.2 Brandbestrijding



- ▶ In het voertuig altijd een poederbrandblusser meenemen. De brandblusser moet toegelaten en gekeurd zijn en altijd voor het grijpen liggen.
- ▶ De brandblusser is niet bij de levering inbegrepen.
- ▶ De brandblusser regelmatig door geautoriseerde vaklieden laten controleren. Keuringsdatum in acht nemen.
- ▶ In de buurt van de kookplaat altijd een blusdeken klaar houden.

## 3

# Veiligheid

### 3.2.3 Wanneer u gas ruikt



- ▶ Laat alle inzittenden het voertuig evacueren.
- ▶ Elektrische voorziening uitschakelen en van het elektriciteitsnet isoleren.
- ▶ Zorg voor voldoende ventilatie (open de serviceluisen).
- ▶ Hoofdafsluitkraan op de gasfles sluiten.
- ▶ Alarm slaan en brandweer roepen.
- ▶ Brand bestrijden, indien dit zonder risico mogelijk is.
- ▶ Sluit de gasventiel. Laat een controle uitvoeren door deskundig personeel.



- ▷ Van de plaats en de bediening van de nooduitgangen op de hoogte stellen.
- ▷ Vluchtwegen vrijhouden.
- ▷ Gebruiksaanwijzing van de brandblusser in acht nemen.
- ▷ Neem de noodkaart in acht!

Als nooduitgang gelden alle ramen en deuren die aan onderstaande criteria voldoen:

- Naar buiten openend of in horizontale richting verschuifbaar
- Openingshoek ten minste 70°
- Diameter van de vrije opening ten minste 450 mm
- Afstand tot de bodem van het voertuig maximaal 950 mm

### 3.3 Algemeen



- ▶ De zuurstof binnen in het voertuig wordt door ademen of door het gebruik van op gas werkende inbouwapparaten verbruikt. Daarom moet de zuurstof voortdurend worden ververs. Met het oog hierop zijn in het voertuig kunstmatige ventilatieopeningen (bijv. dakluisen met kunstmatige ventilatie, paddestoeldakventilators of vloerventilators) ingebouwd. Kunstmatige ventilatieopeningen noch van binnen noch van buiten afdekken, bijv. met een wintermat, of dichtzetten. Kunstmatige ventilatieopeningen vrijhouden van sneeuw en bladeren. Er dreigt verstikkingsgevaar door een verhoogd CO<sub>2</sub>-gehalte.
- ▶ Let op de doorgangshoogte van de deuren.



- ▷ Voor de inbouwapparatuur (verwarming, kookplaat, koelkast enz.) alsmede voor het basisvoertuig (motor, remmen enz.) zijn de betreffende gebruiksaanwijzingen en bedieningshandleidingen maatgevend. Absoluut in acht nemen.
- ▷ Als er toebehoren of speciale uitvoeringen worden aangebouwd, kunnen de afmetingen, het gewicht alsmede het rijgedrag van het voertuig veranderen. De aanbouwonderdelen moeten deels in de voertuigpapieren worden geregistreerd.
- ▷ Alleen velgen en banden gebruiken, die voor het voertuig zijn toegelaten. Informatie over de grootte van de toegelaten velgen en banden ontleen aan de voertuigpapieren of bij de geautoriseerde dealers en servicepunten opvragen.
- ▷ Bij het parkeren van het voertuig de handrem vast aantrekken.
- ▷ Als de technisch toegelaten totale massa van het voertuig meer dan 4 t bedraagt, moeten bij het parkeren op stijgende of dalende hellingen wielkeggen worden gebruikt. De wielkeggen worden standaard geleverd bij alle voertuigen met een totale massa van meer dan 4 t.

## 3

## Veiligheid



- ▷ Bij het verlaten van het voertuig absoluut alle deuren, serviceluiken en ramen sluiten.
- ▷ Gevarendriehoek, verbandtrommel en/of waarschuwingsknipperlicht meenemen als deze wettelijk zijn voorgeschreven.
- ▷ Met het voertuig pas op de openbare weg rijden, als de chauffeur een voor deze voertuigklasse geldig rijbewijs bezit.
- ▷ Bij de verkoop van het voertuig alle gebruiksaanwijzingen van het voertuig en de inbouwapparatuur meegeven aan de nieuwe eigenaar.

### 3.4 Verkeersveiligheid



- ▶ Voor het begin van de rit de werking van signalerings- en verlichtingsinrichting, de besturing en de remmen controleren.
- ▶ Na langere stilstand (ca. 10 maanden) reminstallatie en gasinstallatie door een geautoriseerde werkplaats laten controleren.
- ▶ Voor het begin van de rit en ook na korte ritonderbrekingen controleren of de opstap volledig is ingeklapt.
- ▶ Voor het begin van de rit het zwenkbare hefbed beveiligen.
- ▶ Voor het begin van de rit de verduisteringen aan de voorruit, het bestuurders- en passagiersraam openen en vastmaken.
- ▶ Voor het begin van de rit alle draaibare stoelen in de rijrichting draaien en vergrendelen. Tijdens de rit moeten de draaibare stoelen in de rijrichting vergrendeld blijven.
- ▶ Voor het begin van de rit de televisie van de drager verwijderen en veilig opbergen.
- ▶ Voor het begin van de rit de televisieconsole in de alkoof tegen verdraaien bevestigen.
- ▶ Voor het begin van de rit het flatscreen en de beeldschermhouder in de basispositie brengen en vergrendelen. Wanneer de beeldschermhouder in een TV-kast is ingebouwd: TV-kast sluiten.
- ▶ Verwijder voor het rijden de losse afdekkingen van het aanrecht en de afdruiptank en berg deze veilig op in het keukenblok of de kledingkast.
- ▶ Tijdens de rit mogen personen zich alleen ophouden op de toegelaten zitplaatsen (zie hoofdstuk 5). Het toegelaten aantal zitplaatsen kan worden afgeleid uit de voertuigpapieren.
- ▶ Op zitplaatsen geldt de verplichting tot het dragen van veiligheidsgordels.
- ▶ Voor de rit de gordels omdoen en tijdens de rit omlaten.
- ▶ Het oponthoud in de alkoof is tijdens de rit verboden.
- ▶ Bij kinderen altijd gebruik maken van beveiligingen, die voor de betreffende lichaamslengte en het gewicht zijn voorgeschreven.
- ▶ Kinderzitjes alleen op zitplaatsen met in de fabriek gemonteerde driepuntsgordels aanbrengen.
- ▶ Het basisvoertuig betreft een kleine vrachtwagen. Rijstijl dienovereenkomstig aanpassen.
- ▶ Bij onderdoorgangen, tunnels e.d. rekening houden met de totale hoogte van het voertuig (inclusief daklasten).
- ▶ In de winter moet voor het begin van de rit het dak sneeuw- en ijsvrij zijn.

## 3

# Veiligheid



- ▶ Regelmatig voor het begin van de rit of iedere 2 weken de bandenspanning controleren. Een verkeerde bandenspanning veroorzaakt overmatige slijtage en kan de banden beschadigen of zelfs doen klappen. Het voertuig kan uit controle raken.
- ▶ De standverwarming niet gebruiken op tankstations. Explosiegevaar!
- ▶ De standverwarming niet gebruiken in gesloten ruimten. Verstikkingsgevaar!



- ▷ Voor het begin van de rit de bijlading in het voertuig gelijkmatig verdelen (zie hoofdstuk 4).
- ▷ Bij het beladen van het voertuig en bij ritonderbrekingen, als er bijv. bagage of levensmiddelen worden bijgeladen, rekening houden met de technisch toegelaten totale massa en de toelaatbare asbelastingen (zie voertuigpapieren).
- ▷ Voor het begin van de rit de kastdeuren, deur van toiletruimte, alle laden en luiken sluiten. De deurbeveiliging van de koelkast vergrendelen.
- ▷ Voor het begin van de rit de tafel laten zakken en aan de houder op de bodem van het voertuig bevestigen.
- ▷ Voor het begin van de rit ramen en dakluiken sluiten.
- ▷ Voor het begin van de rit alle serviceluiken sluiten en de sloten van de luiken vergrendelen.
- ▷ Voor het begin van de rit de externe steunen verwijderen en de aan het voertuig aangebouwde steunen inklappen.
- ▷ Voor het begin van de rit de antenne in de parkeerstand brengen.
- ▷ Bij de eerste rit en altijd na het vervangen van een wiel de wielschroeven/wielmoeren na 50 km aandraaien. Later van tijd tot tijd controleren op goed vastzitten.
- ▷ Banden mogen niet ouder zijn dan 6 jaar omdat het materiaal mettertijd broos wordt (zie hoofdstuk 15).
- ▷ Banden, wielophanging en besturing zijn blootgesteld aan een bijkomende belasting, als er sneeuwkettingen zijn gemonteerd. Met sneeuwkettingen langzaam (maximaal 50 km/u) en alleen over straten rijden die volledig met sneeuw zijn bedekt. Het voertuig kan anders beschadigd worden.

## 3.5 Gebruik van een aanhanger



- ▶ Bij het aan- of afkoppelen van een aanhanger is voorzichtigheid geboden. Ongeval- en verwondingsgevaar!
- ▶ Tijdens het rangeren voor het aan- of afkoppelen mag niemand zich tussen het trekvoertuig en de aanhanger bevinden.

## 3 Veiligheid

### 3.6 Gasinstallatie

#### 3.6.1 Algemene aanwijzingen



- ▶ Sluit alle gasafsluiters en de hoofdafsluiter van de gasfles voor het rijden, bij verlaten van het voertuig en wanneer de gastoestellen niet worden gebruikt.
- ▶ Tijdens tanken, op veerboten en in de garage mag geen enkel apparaat (bv. verwarming of koelkast) in gebruik zijn, voor zover dat werkt met een open vlam. Explosiegevaar!
- ▶ Gebruik een apparaat dat werkt met een open vlam niet wanneer het apparaat zich in een gesloten ruimte bevindt (bv. garage). Gevaar voor vergiftiging en verstikking!
- ▶ Laat de gasinstallatie uitsluitend onderhouden, repareren of wijzigen door een geautoriseerd garagebedrijf.
- ▶ Laat de gasinstallatie voor inbedrijfstelling conform de nationale voorschriften keuren door een geautoriseerd garagebedrijf. Dat geldt ook voor niet-aangemelde voertuigen. Laat bij wijzigingen aan de gasinstallatie deze onmiddellijk keuren door een geautoriseerd garagebedrijf.
- ▶ Ook de gasdrukregelaar en de rookgasafvoer moeten worden gekeurd. De gasdrukregelaar moet na uiterlijk 10 jaar worden vervangen. De eigenaar van het voertuig is verantwoordelijk voor het uitvoeren van deze maatregelen.
- ▶ Bij een defect aan de gasinstallatie (gaslucht, hoog gasverbruik) bestaat explosiegevaar! Sluit onmiddellijk de hoofdafsluiter van de gasfles. Open ramen en deuren en lucht het voertuig goed.
- ▶ Bij een defect aan de gasinstallatie: Niet roken, geen open vuur ontsteken en geen elektrische schakelaars (lichtschakelaars, enz.) bedienen.
- ▶ Zorg voor inbedrijfstelling van het kooktoestel voor voldoende ventilatie. Open een raam of dakluik.
- ▶ Gebruik het gaskooktoestel of de gasoven niet voor verwarmingsdoeleinden.
- ▶ Wanneer meerdere gastoestellen aanwezig zijn, moet elk gastoestel zijn voorzien van een gasafsluiter. Sluit de gasafsluiter van afzonderlijke gastoestellen die niet worden gebruikt.
- ▶ Ontstekingsbeveiligingen moeten na het uitgaan van de gasvlam binnen een minuut sluiten. Daarbij is een klik te horen. Controleer de werking regelmatig.
- ▶ De ingebouwde gastoestellen zijn uitsluitend bedoeld voor gebruik met propaan, butaan of een mengsel van beide gassen. De gasdrukregelaar en alle ingebouwde gastoestellen zijn bedoeld voor een bedrijfsdruk van 30 mbar.
- ▶ Propaan is tot -42 °C vergasbaar, butaan slechts tot 0 °C. Bij lagere temperaturen is er geen gasdruk meer. Butaan is niet geschikt voor gebruik in de winter.
- ▶ Controleer regelmatig de gas slang op de gasfles aansluiting op lekkage. De gas slang mag geen scheurtjes vertonen of poreus zijn. Laat de gas slang uiterlijk 10 jaar na de productiedatum vervangen door een geautoriseerd garagebedrijf. De gebruiker van de gasinstallatie is verantwoordelijk voor het laten vervangen.



## 3

# Veiligheid



- ▶ De gaskast is op basis van functie en constructie een naar de buitenlucht toe open ruimte. Dek de standaard ingebouwde ventilatieopeningen nooit af en zet ze nooit dicht. Vrijkomend gas kan anders niet naar de buitenlucht worden afgevoerd.
- ▶ Gebruik de gaskast niet als opbergruimte. Er bestaat brandgevaar!
- ▶ Bescherm de gaskast tegen toegang door onbevoegden. Sluit daarvoor de toegang af.
- ▶ De hoofdafsluiter van de gasfles moet toegankelijk zijn.
- ▶ Sluit uitsluitend gasgestookte toestellen aan (bv. een gasgrill) die zijn bedoeld voor een gasdruk van 30 mbar.
- ▶ De rookgasafvoer moet vast op de verwarming en de schoorsteen zijn aangesloten. De rookgasafvoer mag geen beschadigingen vertonen.
- ▶ Rookgassen moeten ongehinderd naar de buitenlucht kunnen worden afgevoerd en verse lucht moet ongehinderd kunnen worden aangevoerd. Houd daarom schoorstenen en aanzuigopeningen schoon en vrij (van bv. sneeuw en ijs). De onderzijde van het voertuig mag niet door sneeuwwallen of flappen worden afgesloten.

### 3.6.2 Gasflessen



- ▶ Gasflessen alleen in de gaskast meenemen.
- ▶ Gasflessen in de gaskast verticaal plaatsen.
- ▶ Gasflessen beveiligd tegen draaien en kantelen vastbinden.
- ▶ Als de gasflessen niet op de gaslang zijn aangesloten, altijd de beschermkap aanbrengen.
- ▶ Hoofdafsluitkraan aan de gasfles sluiten voordat de gasdrukregelaar of de gaslang van de gasfles wordt verwijderd.
- ▶ Gasdrukregelaar of gaslang op de gasfles alleen met de hand aansluiten. Geen gereedschap gebruiken.
- ▶ Voor het gebruik in voertuigen uitsluitend een speciale gasdrukregelaar met veiligheidsventiel gebruiken. Andere gasdrukregelaars zijn niet toegelaten en voldoen niet aan de hoge eisen.
- ▶ Bij temperaturen onder 5 °C ijsbestrijdingsinstallatie (Eis-Ex) voor gasdrukregelaar gebruiken.
- ▶ Alleen gasflessen van 11 kg of 5 kg gebruiken. Campinggasflessen met ingebouwd terugslagventiel (blauwe flessen met een inhoud van max. 2,5 resp. 3 kg) mogen in uitzonderingsgevallen met een veiligheidsventiel worden gebruikt.
- ▶ Voor buitengasflessen zo kort mogelijke slangen gebruiken (max. 150 cm).
- ▶ Blokkeer nooit de ventilatieopeningen in de vloer onder de gasflessen.

## 3 Veiligheid

### 3.7 Elektrische installatie



- ▶ Alleen vaklieden aan de elektrische installatie laten werken.
- ▶ Voordat er werkzaamheden worden uitgevoerd aan de elektrische installatie, alle apparaten en lichten uitschakelen, de accu afklemmen en het voertuig van het net scheiden.
- ▶ Alleen originele zekeringen met juiste waarden gebruiken.
- ▶ Defecte zekeringen alleen vervangen, als de foutoorzaak bekend en verholpen is.
- ▶ Zekeringen nooit overbruggen of repareren.

### 3.8 Waterinstallatie



- ▶ Staan water in de watertank of in waterleidingen wordt na korte tijd ondrinkbaar. Daarom voor ieder gebruik van het voertuig de waterleidingen en de watertank grondig reinigen. Na ieder gebruik van het voertuig de watertank en alle waterleidingen volledig leegmaken.
- ▶ Bij stilstand van meer dan één week de waterinstallatie vóór het gebruik van het voertuig ontsmetten.



- ▶ Als het voertuig gedurende meerdere dagen niet wordt gebruikt of bij vorstgevaar niet wordt verwarmd, de totale waterinstallatie leegmaken. De waterkranen in de middelste stand geopend laten. Het veiligheids-/aftapventiel (indien aanwezig) en alle aftapkranen geopend laten. Zo kunnen vorstschade aan de inbouwapparatuur, vorstschade aan het voertuig en afzettingen in watervoerende componenten worden vermeden.

## 4

# Voor het rijden

## Hoofdstukoverzicht

In dit hoofdstuk staat belangrijke informatie over wat u voor het begin van de rit in acht moet nemen en welke handelingen u voor de rit moet uitvoeren.

De instructies hebben betrekking op:

- de sleutels
- het kentekenbewijs
- de bijlading en de berekening hiervan
- de juiste belading van het voertuig
- het gebruik van een aanhanger
- het in- en uitklappen van de opstap
- de PVC-vloerbedekking
- het opbergen van de televisie
- het gebruik van sneeuwkettingen

Aan het einde van het hoofdstuk vindt u een checklist, waarin de belangrijkste punten nog eens zijn samengevat.

### 4.1 Sleutels

Bij uw voertuig ontvangt u alle voor het voertuig benodigde sleutels. Dat zijn b.v.:

Steeds twee sleutels voor

- het contactslot
- het bestuurders- en passagiersportier (indien aanwezig)
- de brandstoftank
- de ingang deur van de opbouw
- de drinkwatervulopening (uitsluitend bij externe vulopening)
- de serviceluiken

Altijd een reservesleutel bewaren buiten het voertuig. De betreffende sleutelnummers noteren. Bij verlies kunnen onze geautoriseerde dealers en werkplaatsen u verder helpen.

### 4.2 Kentekenbewijs

Uw camper moet voorzien zijn van een kentekenbewijs. De nationale bepalingen met betrekking tot het kentekenbewijs in acht nemen.

Houd er rekening mee, dat in sommige landen naast het EU-nummerbord een aparte landensticker verplicht is.

### 4.3 Bijlading



- ▶ Het overladen van het voertuig en een verkeerde bandenspanning kunnen het klappen van de banden tot gevolg hebben. Het voertuig kan uit controle raken.
- ▶ In de voertuigpapieren is alleen de technisch toegelaten totale massa en de massa in rijklare toestand aangegeven, maar niet het daadwerkelijke gewicht van het voertuig. Voor uw eigen veiligheid raden wij aan het beladen voertuig (met alle voorwerpen en personen die op reis in het voertuig mee getransporteerd worden) voor het begin van de rit op een weegbrug te wegen.
- ▶ De snelheid aan de bijlading aanpassen. Bij zware bijlading wordt de remweg langer.

## 4

## Voor het rijden



- ▷ De in de voertuigpapieren vermelde technisch toegelaten totale massa (toegelaten totaalgewicht) mag door de belading niet worden overschreden.
- ▷ **Ingebouwde accessoires en speciale uitrusting verlagen het laadvermogen.**
- ▷ Houd de in de voertuigpapieren vermelde aslasten aan.

Bij het beladen erop letten dat het zwaartepunt van de bijlading zich direct onder de bodem van het voertuig bevindt. De rij-eigenschappen van het voertuig kunnen anders wijzigen.

### Maximaal toegelaten draaglasten

| Aanduiding                                              | Belasting (kg)    |
|---------------------------------------------------------|-------------------|
| Belasting dakdragers                                    | 75                |
| Dak, begaanbaar                                         | 100 <sup>1)</sup> |
| Fietsdrager <sup>2)</sup>                               | 3-voudig 45       |
|                                                         | 4-voudig 60       |
| Garage en opbergruimte achter                           | 150 <sup>3)</sup> |
| Montagerail garage achter (per montagepunt 25 kg)       | 125               |
| Montagerail raamzone zijwand (per montagepunt) 50 kg)   | 100               |
| Montagerail woonruimte zijwand (per montagepunt) 50 kg) | 150               |
| Alkoofbed                                               | 200               |
| Hefbed                                                  | 200               |
| Bed achter                                              | 200               |
| Stapelbedden                                            | 100               |
| Eenpersoonsbedden                                       | 100               |
| Laden                                                   | 10                |

- 1) Max. 100 kg oppervlaktebelasting
- 2) Neem de informatie op de fietsdrager in acht.
- 3) Vanaf Esprit-klasse 250 kg

### 4.3.1 Begrippen



- ▷ In de techniek is het begrip "massa" tegenwoordig in de plaats van het begrip "gewicht" gekomen. In het algemene taalgebruik is "gewicht" echter nog het gangbare begrip. Voor een beter begrip wordt daarom in de volgende secties het begrip "massa" alleen in vaststaande formuleringen gebruikt.
- ▷ Alle gegevens conform EU-norm DIN EN 1646-2.

### Technisch toegelaten totale massa

De technisch toelaatbare maximummassa in beladen toestand is een door de fabrikant vastgestelde waarde die het voertuig om veiligheidsredenen nooit mag overschrijden, zelfs niet wanneer het beladen is (bv. 3.500 kg). Informatie over de technisch toelaatbare maximummassa in beladen toestand is te vinden in de kentekenpapieren (veld F.1) en op het fabrieksplaatje van de carrosseriefabrikant dat op het voertuig is bevestigd.

De technisch toegelaten totale massa in beladen toestand is opgebouwd uit de **massa in rijklare toestand** en het **laadvermogen**.

### Werkelijke gewogen massa van het voertuig

Om het resterende laadvermogen te bepalen, is het belangrijk dat de werkelijke gewogen massa van het voertuig bekend is.

## 4

# Voor het rijden

Na voltooiing van uw voertuig zal Dethleffs het werkelijke gewicht van het voertuig bepalen door het aan het einde van de band te wegen. Dit omvat de massa in rijklare toestand plus het gewicht van alle bestelde onderdelen.

Het resterende laadvermogen voor bagage of andere accessoires kan worden berekend op basis van deze werkelijk gewogen massa.

Voorbeeld:

| Technisch toegelaten totaalgewicht | Werkelijk gewogen massa | Massa van de passagiers | Resterende laadoptie |
|------------------------------------|-------------------------|-------------------------|----------------------|
| 3.500 kg                           | 3.000 kg                | 225 kg<br>(3 × 75 kg)   | 275 kg               |



- ▷ De fabrieksberekening van het resterende laadvermogen voor de massa van de bestuurder (inbegrepen in de werkelijke gewogen massa) en de massa van de passagiers is een vast bedrag van 75 kg per stoel. Als gevolg van verschillende carrossiergewichten kan het werkelijke resterende laadvermogen van uw auto worden beïnvloed.
- ▷ De werkelijke massa van het in de fabriek gewogen voertuig kan achteraf enigszins variëren door weersomstandigheden en bijvoorbeeld de daarmee gepaard gaande opname of afgifte van vocht. Elke verdere latere wijziging van het voertuig, bijvoorbeeld door de installatie van accessoires bij de dealer of andere uitbreidingen en/of verbouwingen, heeft een bijkomende invloed op de meegedeelde werkelijke gewogen massa van het voertuig en bijgevolg ook op het resterende laadvermogen. Het is de verantwoordelijkheid van de eigenaar om na overdracht door de handelspartner te voorkomen dat de technisch toelaatbare totale massa wordt overschreden. Als er onzekerheid bestaat of het beladen voertuig voldoet aan de technisch toelaatbare totale massa, is het mogelijk om het voertuig te wegen/controleren op openbare weegschalen of bij individuele handelspartners.



- ▷ De daadwerkelijk door Dethleffs in de fabriek gewogen massa van het voertuig en het resterende laadvermogen worden samen met de factuur aan de handelspartner meegedeeld. Deze moet de kennisgeving doorgeven aan de eigenaar. Als dit niet is gebeurd, kan contact worden opgenomen met de handelspartner en de informatie worden opgevraagd.
- ▷ Dethleffs weegschalen voldoen aan alle wettelijke en standaardvereisten en worden regelmatig onderhouden, getest en gekalibreerd. Een kleine tolerantie is technisch echter onvermijdelijk. Bovendien kan het gewicht van het voertuig licht variëren door weersomstandigheden en bijvoorbeeld de daarmee gepaard gaande opname of afgifte van vocht. Het werkelijke gewicht van het voertuig kan daarom enkele kilo's afwijken van het gerapporteerde werkelijke gewicht.

### Toegestane massa

De toegestane massa is het gewicht dat door de fabrikant is opgegeven voor het verlenen van typegoedkeuring. De goedgekeurde massa mag nooit groter zijn dan de technisch toelaatbare maximummassa in beladen toestand.

### Massa in rijklare toestand

De massa in rijklare toestand is het gewicht van het rijklare standaardvoertuig. De massa in rijklare toestand bestaat uit:

- Leeg gewicht (massa van het lege voertuig) met de in de fabriek ingebouwde standaarduitrusting
- Gewicht van de bestuurder
- Gewicht van de basisuitrusting

## 4

## Voor het rijden

Tot het leeg gewicht behoren de ingegoten smeermiddelen als olie en koelvloeistof, het boordgereedschap, het reservewiel en een voor 90 % gevulde brandstoftank.

Als gewicht van de bestuurder wordt altijd 75 kg berekend, onafhankelijk van hoeveel de bestuurder feitelijk weegt.

De basisuitrusting bestaat uit alle uitrustingen en vloeistoffen die voor een veilig en reglementair gebruik van het voertuig noodzakelijk zijn. Het gewicht van de basisuitrusting bevat:

- Een voor 90 % gevuld watersysteem (watertank en leidingen)
- 100% gevulde aluminium gasflessen
- Een gevuld verwarmingssysteem
- De voedingskabel voor de 230 V-voeding (kabelhaspel)
- Een gevuld toiletspoelsysteem
- Het inbouwpakket voor een extra accu, als een extra accu mogelijk is

De afvalwatertank en de fecaliëntank zijn leeg.

### Voorbeeld voor de berekening van de basisuitrusting

|                                             |                 |
|---------------------------------------------|-----------------|
| Watertank met 120 l                         | 120 kg          |
| Gasflessen (2 x 11 kg gas + 2 x 14 kg fles) | + 50 kg         |
| Boiler met 12 l                             | + 12 kg         |
| 230 V-voedingskabel                         | + 4 kg          |
| Inbouwpakket extra accu                     | + 20 kg         |
| <b>Totaal</b>                               | <b>= 206 kg</b> |

De daadwerkelijke massa in rijklare toestand inclusief basisuitrusting staat vermeld op het CoC (Certificate of Conformity).

### Laadvermogen

Het laadvermogen is verdeeld over:

- Conventionele belasting
- Aanvullende uitrusting
- Persoonlijke bagage



- ▷ Het laadvermogen van het voertuig kan worden verhoogd door het gewicht in rijklare toestand te verminderen. Daarvoor is het bijvoorbeeld toegestaan om de vloeistofcontainers te legen of de gasflessen te verwijderen.

Hieronder worden de afzonderlijke bijdragen aan het laadvermogen toegelicht.

### Conventionele belasting

De conventionele belasting is het gewicht van de passagiers waarmee de fabrikant rekening heeft gehouden.

Conventionele belasting betekent: voor elke zitplaats die de fabrikant heeft voorzien, wordt 75 kg gerekend, onafhankelijk van het daadwerkelijke gewicht van de passagiers. De bestuurdersstoel is al opgenomen in de massa in rijklare toestand en mag **niet worden** meegeteld.

Het aantal zitplaatsen wordt door de fabrikant vermeld in veld S.1 van de voertuigpapieren.

### Aanvullende uitrusting

Tot de aanvullende uitrusting behoren accessoires en speciale uitrusting. Voorbeelden van aanvullende uitrusting zijn:

- Aanhangerkoppeling
- Markies
- Fiets- of motordrager
- Satellietinstallatie

## 4

# Voor het rijden

De gewichten van de verschillende speciale uitvoeringen zijn in hoofdstuk 17 aangegeven of kunnen bij de fabrikant worden opgevraagd.

### Persoonlijke bagage

De persoonlijke bagage omvat alle in het voertuig meegevoerde voorwerpen die niet zijn inbegrepen in de conventionele belasting en de aanvullende uitrusting. Tot persoonlijke bagage behoren bijvoorbeeld:

- Levensmiddelen
- Vaatwerk
- Televisie
- Radio
- Kleding
- Beddengoed
- Speelgoed
- Boeken
- Toiletartikelen

Bovendien wordt, onafhankelijk van waar deze zich bevinden, tot de persoonlijke bagage gerekend:

- Dieren
- Fietsen
- Boten
- Surfplanken
- Sportuitrusting

Voor persoonlijke uitrusting moet de fabrikant, in overeenstemming met de toepasselijke regelgeving, ten minste een gewicht opgeven dat wordt bepaald aan de hand van de volgende formule:

**Formule** Minimumgewicht  $M$  (kg) =  $10 \times N + 10 \times L$

**Toelichting**  $N$  = max. aantal personen inclusief bestuurder, zoals door de fabrikant opgegeven  
 $L$  = Totale lengte van het voertuig in meter

### 4.3.2 Berekening van de bijlading



- ▶ De berekening van het laadvermogen door de fabrikant is gedeeltelijk gebaseerd op stelgewichten. De technisch toegelaten totale massa in beladen toestand mag uit veiligheidsoverwegingen nooit worden overschreden.
- ▶ In de voertuigpapieren worden alleen de technisch toegelaten totale massa en de massa in rijklare toestand vermeld, maar niet het daadwerkelijke gewicht van het voertuig. Voor uw eigen veiligheid raden wij u aan het geladen voertuig (met alle voorwerpen en alle personen die tijdens de reis in het voertuig worden vervoerd) op een openbare weegschaal te wegen voordat u aan de reis begint.

Het laadvermogen (zie paragraaf 4.3.1) is het verschil tussen

- De technisch toegelaten totale massa in beladen toestand en
- De massa van het voertuig in rijklare toestand.

## 4

## Voor het rijden

### Voorbeeld voor het bepalen van de bijlading

|                                                                             | Toe te rekenen massa in kg | Berekening |
|-----------------------------------------------------------------------------|----------------------------|------------|
| Technisch toegelaten totale massa volgens de voertuigpapieren, veld F.1     | 3.500                      |            |
| Werkelijke massa in rijklare toestand inclusief basisuitrusting conform CoC | - 3.070                    |            |
| <b>Geeft als toegelaten laadvermogen</b>                                    | <b>430</b>                 |            |
| Conventionele belasting, bv. 3 personen à 75 kg                             | - 225                      |            |
| Aanvullende uitrusting                                                      | - 40                       |            |
| <b>Geeft voor de persoonlijke bagage</b>                                    | <b>= 165</b>               |            |

De berekening van het laadvermogen uit het verschil tussen de technisch toegelaten totale massa in beladen toestand en de door de fabrikant vermelde massa in rijklare toestand is echter slechts een theoretische waarde.

Alleen wanneer het voertuig met gevulde tanks (brandstof en water), gevulde gasflessen en complete aanvullende uitrusting op een openbare weegbrug wordt gewogen, kan het daadwerkelijke laadvermogen worden bepaald.

Daarbij als volgt te werk gaan:

- Het voertuig eerst alleen met de voorwielen op de weegbrug rijden en laten wegen.
- Het voertuig vervolgens met de achterwielen op de weegbrug rijden en laten wegen.

De afzonderlijke waarden geven de huidige asbelastingen aan. Deze zijn belangrijk voor de juiste belading van het voertuig (zie sectie 4.3.3). De som van de waarden is het huidige gewicht van het voertuig.

Het verschil tussen de technisch toegelaten totale massa in beladen toestand en het gewogen gewicht van het voertuig is de feitelijke bijlading.

Aan de hand daarvan kan weer worden bepaald welk gewicht voor de persoonlijke uitrusting resteert:

- Het gewicht van de meerrijdende personen bepalen en van de waarde voor de feitelijke bijlading aftrekken.

Het resultaat is het gewicht dat aan persoonlijke uitrusting daadwerkelijk kan worden bijgeladen.



## 4

# Voor het rijden

### 4.3.3 Voertuig correct beladen



- ▶ De technisch toegelaten totale massa in beladen toestand mag uit veiligheidsoverwegingen nooit worden overschreden.
- ▶ Verdeel de lading gelijkmatig over de linker- en rechterzijde van het voertuig.
- ▶ Verdeel de lading gelijkmatig over beide assen. Neem daarbij de aslasten in acht zoals vermeld in de voertuigpapieren. Bovendien de toegelaten draagkracht van de banden in acht nemen (zie hoofdstuk 15).
- ▶ Zware lasten achter de achteras kunnen de vooras door hefboomwerking ontlasten ( $\frac{1}{2} \rightarrow \frac{1}{3}$ ). Dit is vooral het geval bij een lange achterdrager, wanneer een motorfiets op de achterdrager wordt vervoerd of wanneer de opbergruimte achterin zwaar belast is. De ontlasting van de vooras heeft een negatief effect op de rijeigenschappen van met name voertuigen met voorwielaandrijving en leidt bijvoorbeeld tot tractieverlies, een slechtere stuurrespons (veranderd rijgedrag), overbelasting van de banden en als gevolg daarvan een verhoogd risico op klapbanden. Hierdoor bestaat het risico dat het voertuig uit de hand loopt en de inzittenden en andere weggebruikers in gevaar brengt. Een gelijkmatig verdeelde lading over het hele voertuig leidt tot een optimaal rijgedrag tijdens de reis.
- ▶ Berg alle voorwerpen zo op, dat deze niet kunnen verschuiven.
- ▶ Gebruik alleen geschikte klemsystemen om wegglijden te voorkomen. Controleer alle spanningen nogmaals voor het begin van de reis.
- ▶ Berg zware voorwerpen (voortent, conserven, e.d.) op in de buurt van de assen. Voor het opbergen van zware voorwerpen zijn vooral diepergelegen opbergruimten geschikt waarvan de deuren niet in de rijrichting openen.
- ▶ Berg lichtere voorwerpen (kleding) op in de hoge opbergkasten.
- ▶ Zet de deuren en kleppen van de kasten en opbergruimtes goed vast.
- ▶ Belaad de fietsdrager uitsluitend met fietsen (max. 4 stuks).



- ▷ Voor individuele modellen wordt door de carrosseriebouwer een maximale belasting opgegeven voor kasten, laden, opbergvakken of andere opbergruimtes. Dit is herkenbaar aan stickers die ter plaatse zijn aangebracht en moet altijd in acht worden genomen. De technisch toelaatbare maximummassa in beladen toestand en de technisch toelaatbare maximummassa in beladen toestand op de as mogen echter in geen geval worden overschreden.
- ▷ De getoonde maximale belasting mag niet volledig worden gebruikt als dit betekent dat de technisch toelaatbare totale massa of de technisch toelaatbare massa op de as wordt overschreden.
- ▷ Zie voor meer informatie over het juiste laadvermogen "Technisch toegelaten totale massa" op pagina 32, "Technisch toelaatbare maximummassa op de as (asbelasting)" op pagina 37 en "Bevestigingssysteem achterin" op pagina 42.

#### Technisch toelaatbare maximummassa op de as (asbelasting)

De technisch toelaatbare totale massa op de as of het asstel (hierna asbelasting genoemd) beschrijft de voertuig- en asspecifieke belasting die door de wielen van een as of asstel op het wegdek mag worden overgebracht. De asbelasting is een door de fabrikant vastgestelde waarde die het voertuig om veiligheidsredenen nooit mag overschrijden, zelfs niet als het beladen is.

Informatie over de asbelasting van het voertuig is te vinden in de registratiepapieren en op het fabrieksplaatje van de carrosseriefabrikant dat op het voertuig is bevestigd.

## 4

## Voor het rijden



- ▶ Als de technisch toelaatbare totale massa op de as wordt overschreden, kan het voertuig beschadigd raken (bijvoorbeeld door een gebroken as of klapband) en kan het rijden aanzienlijk worden belemmerd. Hierdoor bestaat het risico dat het voertuig uit de hand loopt en de inzittenden en andere weggebruikers in gevaar brengt.

We raden daarom aan om het uiteindelijk beladen voertuig inclusief alle passagiers voor aanvang van de reis te wegen, zodat naleving van de asbelasting en de technisch toelaatbare totale massa altijd gegarandeerd is.

Hiervoor is er de mogelijkheid om het voertuig te wegen/controleren op openbare weegschalen of bij individuele handelspartners.



- ▷ De asbelastingen op de respectieve assen of asstellen kunnen verschillen. Lees daarom zorgvuldig de informatie in de registratiedocumenten.
- ▷ De technisch toelaatbare maximummassa in beladen toestand en de technisch toelaatbare maximummassa in beladen toestand op de as mogen niet worden overschreden. Vooral bij het opbergen of bevestigen van zware accessoires of accessoires die aan de achterkant zwaar worden belast (zoals motor- of fietSENDRAGERS), moet de asbelasting worden gecontroleerd en nageleefd. Als er onzekerheid bestaat over de vraag of het beladen voertuig voldoet aan de technisch toelaatbare maximummassa in beladen toestand en de technisch toelaatbare maximummassa in beladen toestand op de as, bestaat de mogelijkheid om het voertuig te wegen/testen op openbare weegschalen of bij individuele handelspartners.
- ▷ Als het voertuig tijdens het rijden in de praktijk de door de fabrikant opgegeven technisch toelaatbare totale massa op de as overschrijdt, zijn er juridische gevolgen zoals een boete of verlies van de verzekering.
- ▷ Het is mogelijk dat de chassisfabrikant van het voertuig een minimale belasting voor de vooras specificeert om een optimaal weggedrag te verkrijgen. Volg daarom altijd de instructies in de handleiding van de chassisfabrikant.

Grote opbergruimtes zoals de garage achterin bieden ook ruimte voor zware voorwerpen (bv. scooters). Hierdoor kan de asbelasting van de achteras worden overschreden.

De afzonderlijke assen mogen echter in geen geval worden overbelast. Daarom is het belangrijk op welke afstand van de assen de lading wordt geborgen.



- ▷ Het laadvermogen van het voertuig kan worden verhoogd door het gewicht in rijklare toestand te verminderen. Daarvoor is het bijvoorbeeld toegestaan om de vloeistofcontainers te legen of de gasflessen te verwijderen.

Om de belasting goed te verdelen hebt u een weegschaal, een meetlint, een rekenmachine en wat tijd nodig.

Twee eenvoudige formules kunnen worden gebruikt om te berekenen hoe het gewicht van de lading de assen beïnvloedt:

### Formules

$A \times G : R =$  Gewicht op de achteras

Gewicht op de achteras -  $G =$  Gewicht op de vooras

### Toelichting

A = Afstand tussen opbergruimte en vooras in cm

G = Gewicht van de lading in de opbergruimte in kg

R = Wielbasis van het voertuig (afstand tussen de assen) in cm



- ▷ Meet de afstanden buiten de auto horizontaal vanaf het midden van het voorwiel tot het midden van de opbergruimte of tot het midden van het achterwiel.

## 4

# Voor het rijden

Asbelasting berekenen:

- Vermenigvuldig de afstand tussen de opbergruimte en de vooras (A) met het gewicht van de lading in de opbergruimte (G) en deel de uitkomst door de wielbasis (R). Dit resulteert in het gewicht waarmee de lading in de opbergruimte de achteras belast. Noteer dit gewicht en de opbergruimte.
- Trek in een tweede stap het gewicht in de opbergruimte (G) af van het zojuist berekende gewicht. Als dit resulteert in een **positieve** waarde (voorbeeld 1), betekent dit dat de vooras met deze hoeveelheid **wordt ontlast**. Als dit resulteert in een **negatieve** waarde (voorbeeld 2), betekent dit dat de vooras met deze hoeveelheid wordt **belast**. Noteer deze waarde ook.
- Bereken op deze manier alle opbergruimtes van het voertuig.
- Tel in een laatste stap alle voor de achteras berekende gewichten op bij de achterasbelasting en tel alle voor de vooras berekende gewichten op bij of trek ze af van de voorasbelasting.  
Hoe u de achterasbelasting en voorasbelasting bepaalt, wordt beschreven in het hoofdstuk. 4.3.2.

Als de berekende waarde hoger is dan de toegestane asbelasting, moet de lading anders worden geborgen.

Als de vooras te veel wordt ontlast, verslechtert de grip van de banden op de weg (tractie), vooral bij voertuigen met voorwielaandrijving. Ook in dit geval moet de lading anders worden geborgen.

### Voorbeeldberekening

|                                                             |   | Voorbeeld 1       | Voorbeeld 2       |
|-------------------------------------------------------------|---|-------------------|-------------------|
| Afstand naar de vooras                                      | A | (A1) 450 (cm)     | (A2) 250 (cm)     |
| Gewicht in opbergruimte                                     | G | x 100 (kg)        | x 50 (kg)         |
| Wielbasis van het voertuig                                  | R | ÷ 325 (cm)        | ÷ 325 (cm)        |
| <b>Belasting op de achteras (optellen bij asbelasting)</b>  |   | <b>138,5 (kg)</b> | <b>38,5 (kg)</b>  |
| Gewicht in opbergruimte                                     |   | - 100 (kg)        | - 50 (kg)         |
| <b>Ontlasting bij de vooras (aftrekken van asbelasting)</b> |   | <b>38,5 (kg)</b>  |                   |
| <b>Belasting van de vooras (optellen bij asbelasting)</b>   |   |                   | <b>-11,5 (kg)</b> |

### 4.3.4 Ladingverhoging en ladingverlaging

In het geval van een ladingverhoging wordt de technisch toelaatbare totale massa van het voertuig, de technisch toelaatbare totale massa op de as en als gevolg daarvan het resterende laadvermogen voor bagage, kampeeruitrusting enz. meestal verhoogd door een wijziging aan het chassis.

In tegenstelling tot een ladingverhoging, vermindert een verlaging van de lading de technisch toelaatbare totale massa van het voertuig, de technisch toelaatbare totale massa op de as en, als gevolg daarvan, het resterende laadvermogen voor bagage, kampeeruitrusting, enz. In de regel worden er geen technische wijzigingen aan het chassis aangebracht.

## 4

## Voor het rijden



- ▷ Als gevolg van de wijziging in de technisch toelaatbare maximummassa in beladen toestand kunnen verhogingen of verlagingen van de lading invloed hebben op het toegestane zitvermogen, het chassis en de asbelastingen. Neem bij vragen contact op met de verantwoordelijke technische keuringsinstantie.
- ▷ Een verhoging of verlaging van de lading kan leiden tot wijzigingen in de wettelijke vereisten die voortvloeien uit de nieuwe technisch toelaatbare totale massa van het voertuig. Dit geldt in het bijzonder voor de wettelijke vereisten van de Wegenverkeerswet, de Wegenverkeerswet en de belasting- en verzekeringsregels. Als de technisch toelaatbare totale massa wordt verhoogd tot meer dan 3.500 kg, kan dit bijvoorbeeld gevolgen hebben voor de rijbewijsklasse of resulteren in andere snelheidsbeperkingen of inhaal- en passeerverboden. De vereisten voor tolbetaling kunnen ook veranderen door de nieuwe technisch toelaatbare maximummassa. Informeer daarom naar de huidige wettelijke situatie met betrekking tot de nieuwe technisch toelaatbare totale massa van het voertuig en vraag hierover advies bij de betreffende kantoren. Houd er rekening mee dat de nationale voorschriften in het land van je bestemming en de landen die u bezoekt voor doorvoer kunnen verschillen van die in uw eigen land.
- ▷ Zie voor meer informatie over het resterende laadvermogen "Werkelijke gewogen massa van het voertuig" op pagina 32.

### 4.3.5 Daklasten



- ▶ Het dak mag uitsluiten via de ladder aan de achterzijde worden betreden.
- ▶ Voorzichtig bij het betreden van de ladder. Er bestaat gevaar voor uitglijden wanneer de ladder nat is of bevroren.
- ▶ Voorzichtig bij het betreden van het dak. Er bestaat glijgevaar bij vochtig of bevroren dak.
- ▶ Belaad het dak niet te zwaar. Met toenemende daklast verslechteren het rij- en remgedrag.
- ▶ Naam een maximale daklast in acht van 100 kg!
- ▶ **Bij daken van glasvezelversterkte kunststof (GVK) bevinden zich in de lengterichting aan beide zijden van het dak ca. 150 mm brede dilatatievoegen om overmatige uitzetting van het dak bij extreme zonbestraling te voorkomen. In deze zones is de GVK-deklaag niet verlijmd. Bij normale temperaturen is een lichte welving te zien, die bij opwarming toeneemt. Betreed deze zone niet en bevestig er geen accessoires.**



- ▷ **Het dak van het voertuig is niet ontworpen voor een puntbelasting. Voor het betreden van het dak, het te betreden gedeelte ruim afdekken. Geschikt zijn materialen met een glad of zacht oppervlak, zoals een dikke plaat piepschuim.**
- ▷ Wanneer het voertuig is voorzien van een dakreling kunnen daaraan lastdragers voor daklasten worden bevestigd (b.v. voor een surfplank, rubberboot of lichte kano's). Speciale dragersystemen zijn als toebehoren verkrijgbaar. Uw geautoriseerde handelspartner of servicewerkplaats dient u graag van advies.
- ▷ De maximaal toelaatbare dakbelasting bedraagt 100 kg.
- ▷ Zet daklasten stevig vast met spanriemen. Geen rubberen expander gebruiken.
- ▷ Neem met beladen dakdragers de totale hoogte van het voertuig in acht.

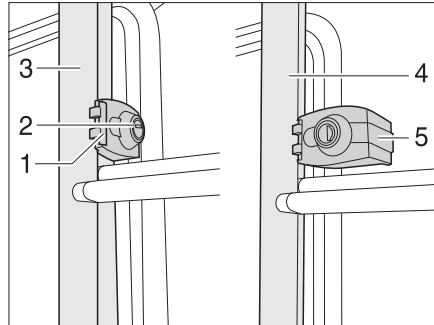
## 4

## Voor het rijden



- ▷ In de bestuurderscabine goed zichtbaar een notitie met de totale hoogte aangeven. Bij bruggen en doorgangen hoeft dan niet meer gerekend te worden.

### Ladder achter



Afb. 1 Achterladdervergrendeling

#### *Omlaag klappen:*

- Steek de sleutel in het cilinderslot (Afb. 1,2) van de achterladdervergrendeling (Afb. 1,1) en draai deze een kwartslag om tot de sleutel verticaal staat.
- Houd het neerklapbare deel van de achterladder (Afb. 1,4) vast en zwenk de vergrendelingsbeugel (Afb. 1,5) opzij.
- Verwijder de sleutel en klap de achterladder omlaag.

#### *Omhoog klappen:*

- Klap de achterladder omhoog en houdt deze vast.
- Steek de sleutel in het cilinderslot (Afb. 1,2) van de achterladdervergrendeling (Afb. 1,1).
- Zwenk de vergrendelingsbeugel (Afb. 1,5) naar binnen, om de buis van het vaste deel van de achterladder (Afb. 1,3).
- Draai de sleutel een kwartslag om tot de sleutel horizontaal staat.
- Controleer de vergrendeling van de achterladder: trek licht aan de achterladder.

## 4

# Voor het rijden

### 4.3.6 Bevestigingssysteem achterin



- ▶ Bij het beladen van de garage/opbergruimte achter moet men rekening houden met de toelaatbare asbelastingen en de technisch toegelaten totale massa.
- ▶ De maximaal toegestane belasting van de garage/opbergruimte achter bedraagt afhankelijk van het model tussen 150 kg en 250 kg. De toegestane achteraslast mag niet worden overschreden.
- ▶ Ongelijke belading of overbelasting heeft een negatieve invloed op het rijgedrag. In het bijzonder leidt een zware belasting van de achterkant tot een ontlasting van de vooras als gevolg van de hefboomeffecten en dus bijvoorbeeld tot een verlies van tractie, een slechtere stuurrespons (gewijzigd weggedrag), tot een overbelasting van de banden en dus tot een verhoogd risico op klapbanden.

Hierdoor bestaat het risico dat het voertuig uit de hand loopt en de inzittenden en andere weggebruikers in gevaar brengt.

Een gelijkmatig verdeelde lading over het hele voertuig leidt tot een optimaal rijgedrag tijdens de reis.

Als er onzekerheid bestaat over de vraag of het beladen voertuig voldoet aan de technisch toelaatbare maximummassa in beladen toestand en de technisch toelaatbare maximummassa in beladen toestand op de as, bestaat de mogelijkheid om het voertuig te wegen/testen op openbare weegschalen of bij individuele handelspartners.

- ▶ Wanneer u voertuigen vervoert die op benzine, diesel, gas of ander ontvlambaar materiaal lopen, zorg er dan voor dat de tank van het vervoerde voertuig helemaal leeg is. Bij het vervoeren van e-bikes raden we ook aan om de batterij te verwijderen voordat u aan de reis begint en deze veilig op te bergen.
- ▶ Garages en bergruimten achterin zijn in de fabriek niet bedoeld als slaap- of woonruimte voor personen of dieren. Deze kamers hebben geen fabrieksventilatie. Er bestaat er verstikkingsgevaar door zuurstofgebrek.



- ▷ Afhankelijk van de voertuiguitrusting zijn in de garage achter resp. in de opbergruimte achter spanrails met spanogen gemonteerd. Brog de lading altijd aan de spanogen. Gebruik voor het vastzetten spanriemen of zo nodig een spannet, maar nooit rubberen expanders.
- ▷ Controleer voor het vastzetten van de lading altijd dat de spanogen stevig vastzitten in de spanrails. Wanneer een spanoog niet goed is verankerd in de spanrail, kan bij heftige stuurbewegingen of bij het remmen de lading verschuiven of losraken.
- ▷ Verdeel de lading gelijkmatig. Te hoge puntbelasting brengt schade toe aan de vloerbedekking.
- ▷ Controleer voor het vertrek of de garage of bergruimte achter goed afgesloten is.

## 4

## Voor het rijden

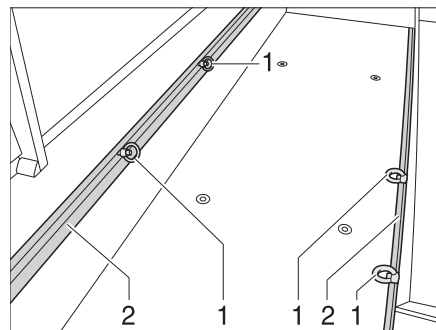


- ▷ Houd rekening met de maximaal toegestane belasting van de garage of bergruimte achter. De opgegeven maximaal toelaatbare belasting van de garage of bergruimte achteraan kan worden beïnvloed door de keuze van verdere speciale uitrusting zoals aanhangerkoppelingen of frameverlengstukken.

De technisch toelaatbare maximummassa in beladen toestand en de technisch toelaatbare maximummassa in beladen toestand op de as mogen echter in geen geval worden overschreden. Vooral bij het opbergen of bevestigen van zware accessoires of accessoires die aan de achterkant zwaar worden belast (zoals motor- of fietsdragers), moet de asbelasting worden gecontroleerd en nageleefd.

De maximumbelasting mag niet volledig worden gebruikt als dit betekent dat de technisch toelaatbare maximummassa of de technisch toelaatbare massa op de as wordt overschreden.

Zie voor meer informatie over het juiste laadvermogen "Technisch toegelaten totale massa" op pagina 32, "Technisch toelaatbare maximummassa op de as (asbelasting)" op pagina 37 en "Voertuig correct beladen" op pagina 37.

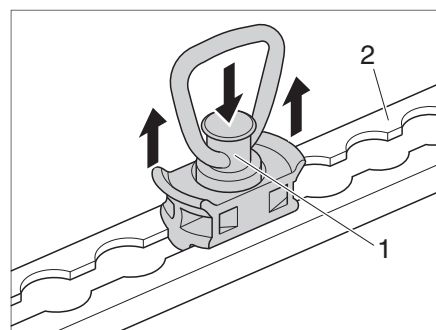


- 1 Spanoog
- 2 Spanrail

Afb. 2 Spanogen garage achter (Variant 1)

*Spanogen (variant 1) verschuiven:*

- Draai het spanoog (Afb. 2,1) een halve slag tegen de klok in.
- Schuif het spanoog in de spanrail (Afb. 2,2) naar de gewenste positie.
- Draai het spanoog een halve slag met de klok mee. Het spanoog zit weer vast in de spanrail.
- Controller dat het spanoog stevig vastzit.



- 1 Knop spanogen
- 2 Spanrail

Afb. 3 Spanogen garage achter (Variant 2)

*Spanogen (variant 2) verplaatsen:*

- Druk op de knop (Afb. 3,1) van het spanoog en til het tegelijkertijd aan beide uiteinden op.
- Verplaats het spanoog in de montagerail (Afb. 3,2) naar de gewenste stand totdat de spanrail smaller wordt.

## 4

## Voor het rijden

- Laat de knop los.  
Het spanoog zit weer vast in de spanrail.
- Controller dat het spanoog stevig vastzit.

### 4.3.7 Dubbele bodem



- ▶ Bij het beladen van de dubbele bodem moet men rekening houden met de toelaatbare asbelastingen en de technisch toegelaten totale massa.



- ▶ Verdeel de lading gelijkmatig. Te zware geconcentreerde belastingen beschadigen de vloerbedekking.

### 4.3.8 Fietsenrek



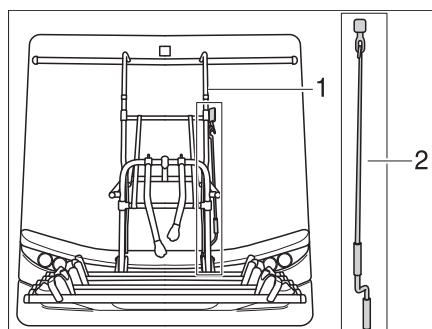
- ▶ Neem bij het beladen van de fietsdrager de toegestane aslasten en de technisch toegelaten totale massa in acht.
- ▶ Fietsen mogen niet buiten de maximale breedte van het voertuig uitsteken. Stel de bevestigingen voor de fietsen overeenkomstig in.
- ▶ Belaad de fietsdrager uitsluitend met fietsen (max. 4 stuks).
- ▶ Controleer de bevestiging van de fietsen op de fietsdrager na de eerste 10 km rijden en bij elke onderbreking van de reis.
- ▶ Neem het toegelaten laadvermogen in acht (50-60 kg, afhankelijk van het model).



- ▶ De kentekenplaat en de achterlichten mogen niet worden afgedekt.
- ▶ Rijden met uitgeklapte fietsdrager zonder fietsen erop is niet toegestaan.
- ▶ Controleer telkens voor vertrek:
  - Is de fietsdrager zonder fietsen ingeklapt zoals het hoort?
  - Zijn de fietsen met de fietsdragerriemen stevig aan de fietsdrager bevestigd?
  - Is de fietsdrager vergrendeld?
- ▶ Zie voor verdere informatie de aparte gebruiksaanwijzing van de fabrikant.

### Beladen van de fietsdrager met fietsen

Let bij het beladen van de fietsdrager op het zwaartepunt. Het zwaartepunt van de fietsen moet zo dicht mogelijk bij de achterwand van het voertuig liggen. Belaad de fietsdrager altijd van binnen naar buiten.



- 1 Fietsdrager
- 2 Slinger

Afb. 4 Fietsdrager verstelbaar



## 4

## Voor het rijden

*Fietsdrager correct beladen:*

- Afhankelijk van het model moet de fietsdrager omlaag worden geklapt, worden uitgetrokken of met de slinger (bevindt zich in de garage achter) omlaag worden gedraaid.
- Plaats de zwaarste fiets als eerste tegen de achterwand.
- Plaats de lichtere fietsen in het midden of aan de buitenzijde van de fietsdrager.
- Zet telkens zowel het voorwiel als het achterwiel van een fiets vast met de lussen die op de fietsdrager zijn aangebracht.
- Bevestig daarnaast, afhankelijk van het model van de fietsdrager, de buitenste fiets aan de bevestigingsbeugel of -arm resp. met de afstandshouder.
- Slinger de verstelbare fietsdrager weer omhoog.



- ▷ Wanneer de fietsdrager met slechts **één** fiets wordt beladen, moet deze fiets zo dicht mogelijk bij de achterwand worden geplaatst.
- ▷ Klap voor het rijden een onbeladen fietsdrager omhoog en zet deze vast.

### 4.4 Gebruik van een aanhanger



- ▶ Bij het aan- of afkoppelen van een aanhanger is voorzichtigheid geboden. Ongeval- en verwondingsgevaar!
- ▶ Tijdens het rangeren voor het aan- of afkoppelen mag niemand zich tussen het trekvoertuig en de aanhanger bevinden.
- ▶ Rekening houden met de toelaatbare oplegdruk en achterasbelasting van het trekvoertuig. Oplegdruk en achterasbelasting mogen niet worden overschreden. Voor de waarden van de steun- en achterasbelasting zie het kentekenbewijs van het voertuig en de papieren van de aanhangerkoppeling.

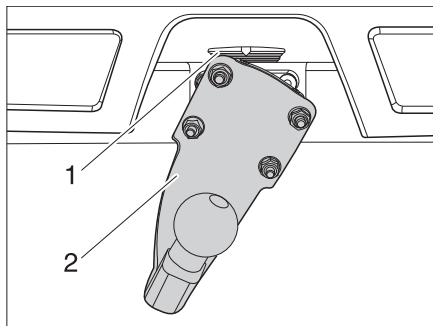


- ▷ Aanhanger met oplooprem: Aanhanger niet met opgelopen rem aan- of afkoppelen.
- ▷ Aanhangerkoppeling met afneembare kogelhals: wanneer de kogelhals verkeerd is gemonteerd, kan de aanhanger losschieten. Neem de gebruiksaanwijzing van aanhangerkoppeling in acht.
- ▷ Controleer hulpkoppeling en elektrische aansluiting.
- ▷ Controleer de verlichting.

## 4 Voor het rijden

### 4.4.1 Aanhangerkoppeling

De aanhangerkoppeling kan voor gebruik worden aangebracht en weer worden verwijderd. Het bevestigen van een aanhanger staat beschreven in de handleiding van de fabrikant.



Afb. 5 Aanhangerkoppeling

- Aanbrengen:**
- Plaats de aanhangerkoppeling (Afb. 5,2) onder een hoek van 90° tegen de vergrendeling (Afb. 5,1).
  - Zwenk de aanhangerkoppeling (Afb. 5,2) omlaag tot de vergrendeling (Afb. 5,1) vastklikt.
- Verwijderen:**
- Druk de vergrendeling (Afb. 5,1) omhoog.
  - Zwenk de aanhangerkoppeling (Afb. 5,2) 90° naar links.
  - Laat de vergrendeling (Afb. 5,1) los.
  - Verwijder de aanhangerkoppeling (Afb. 5,2).

### 4.5 Opstap



- ▶ Controleer voor het rijden en ook na korte onderbrekingen van de rit of de opstap volledig is ingeschoven.
- ▶ Houd afstand tijdens het in- en uitschuiven van de opstap.
- ▶ Betreed de opstap pas wanneer deze volledig is uitgeschoven. Gevaar voor letsel en materiële schade!
- ▶ Gebruik de opstap nooit om personen of lasten op te tillen of te laten zakken.



- ▷ Let op het verschil in hoogte van de treden en zorg bij het opstappen voor een vaste en effen ondergrond.
- ▷ De lagers en scharnieren van de opstap niet invetten of oliën (zie hoofdstuk 12).

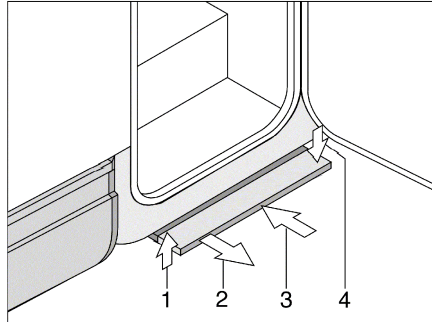
## 4

# Voor het rijden

### 4.5.1 Mechanisch te bedienen opstap



- ▷ Als de opstap niet naar behoren ingeklapt en vergrendeld is en het contact wordt ingeschakeld, klinkt een waarschuwingstoon.



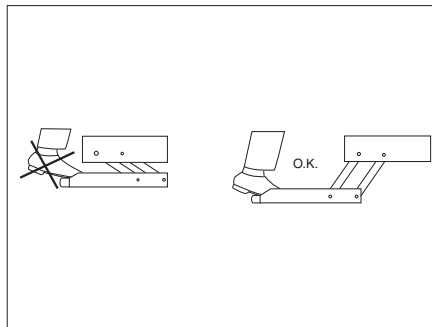
Afb. 6 Mechanisch te bedienen opstap

- Uittrekken:*
- De opstap naar voren trekken (Afb. 6,2), tot deze vastklikt.
- Inschuiven:*
- De opstap licht optillen (Afb. 6,1).
  - De opstap tot de aanslag onder de voertuigbodem (Afb. 6,3) schuiven. Erop letten dat de opstap vastklikt (Afb. 6,4).

### 4.5.2 Elektrisch bedienbare opstap



- ▷ Als de opstap niet naar behoren ingeklapt en vergrendeld is en het contact wordt ingeschakeld, klinkt een waarschuwingstoon.
- ▷ De waarschuwing op de opstap in acht nemen.



Afb. 7 Waarschuwing opstap

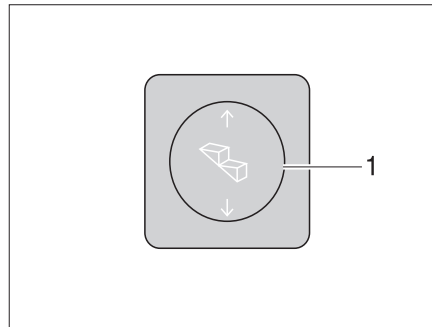
De opstap voor het betreden helemaal uitklappen (Afb. 7).

## 4

# Voor het rijden

### Bedieningsschakelaar

De schakelaar voor het bedienen van de opstap is binnen in het voertuig nabij de ingang deur geplaatst.



Afb. 8 Bedieningsschakelaar opstap

**Uitklappen:** ■ Wipschakelaar (Afb. 8,1) onderaan indrukken tot de opstap helemaal uitgeklaapt is.

**Inklappen:** ■ Wipschakelaar (Afb. 8,1) bovenaan indrukken tot de opstap helemaal ingeklapt is.

### Noodbedrijf

Neem, wanneer de elektrische aandrijving van de treeplank uitvalt, de aanwijzingen in de gebruiksaanwijzing van de betreffende fabrikant in acht om de treeplank met de hand in te schuiven.

- Schuif de treeplank met de hand in en borg of vergrendel deze met een geschikt hulpmiddel.
- Neem zo snel mogelijk contact op met de klantenservice.

## 4.6 PVC-vloerbedekking



- ▷ Schoenen met spitse hakken kunnen blijvende drukpunten op de PVC-vloerbedekking achterlaten. Daarom in het voertuig geen schoenen met spitse hakken dragen.
- ▷ Het gebruik van rubberen matten of het lang inwerken van bijv. ketchup, wortelsap, balpeninkt, bloed of lippenstift kunnen tot verkleuringen van de PVC-vloerbedekking leiden. Als het mogelijk is, vlekken op de vloer altijd onmiddellijk verwijderen.

## 4

# Voor het rijden

## 4.7 Televisie



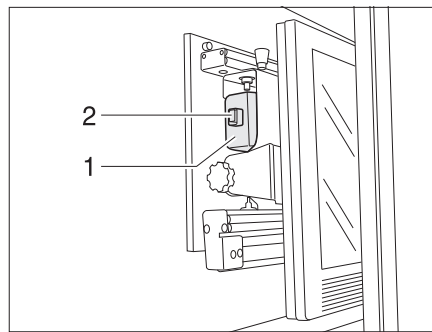
- ▶ Voor het begin van de rit de televisie van de drager verwijderen en veilig opbergen.
- ▶ Voor het begin van de rit het flatscreen en de beeldschermhouder in de basispositie brengen en vergrendelen. Wanneer de beeldschermhouder in een TV-kast is ingebouwd: TV-kast sluiten.
- ▶ Voor het begin van iedere rit controleren of de antenne zich in de parkeerstand bevindt. Gevaar voor ongevallen! Parkeerstand betekent: De antenne wijst naar achteren, is volledig neergelaten en is in deze positie vergrendeld.



- ▶ Verdere informatie over het positioneren van het flatscreen zie hoofdstuk 7.

### Houder in de TV-kast

De flatscreen is in de TV-kast aan een uitschuifdeel bevestigd.



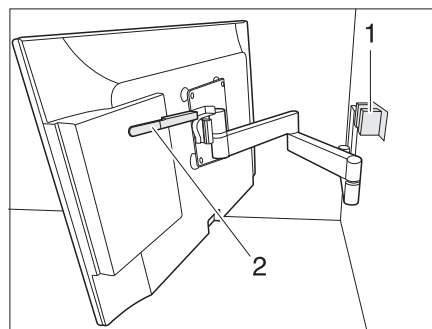
Afb. 9 Houder in de TV-kast

*Flatscreen opbergen:*

- Televisie in de uitgangspositie (Afb. 9) draaien en evt. laten vastklikken.
- De houder voor het flatscreen aan de greep (Afb. 9,1) naar achter schuiven. De grendel (Afb. 9,2) klikt vast.
- TV-kast sluiten.

### Houder met scharnierarm

De flatscreen is aan een scharnierarm bevestigd.



Afb. 10 Houder met scharnierarm

*Flatscreen opbergen:*

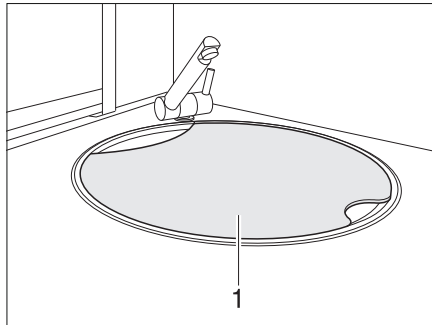
- Flatscreen in de uitgangspositie teruggedraaien en laten vastklikken.

## 4 Voor het rijden

### 4.8 Aanrechtafdekking



- ▶ Bij een ongeval of een noodstop kan de aanrechtafdekking (Afb. 11,1) de inzittenden van het voertuig verwonden. Verwijder voor het rijden de afdekking van het aanrecht en berg deze veilig op in het keukenblok of de kledingkast.



Afb. 11 Aanrechtafdekking

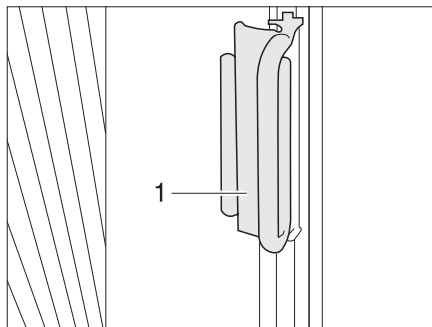
### 4.9 Vouwverduisteringen bestuurderscabine



- ▶ Tijdens het rijden moeten de vouwverduisteringen voor de voorruit en de zijramen aan de bestuurders- en passagierszijde zijn geopend, vastgezet en geborgd.

#### 4.9.1 Vouwverduistering voor zijraam aan bestuurders- en passagierszijde

##### Variante 1



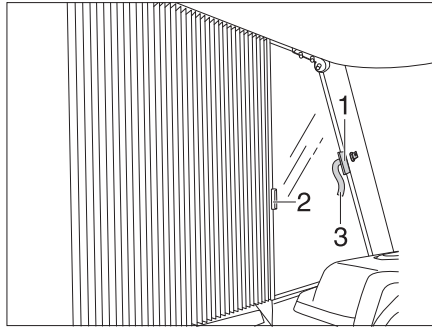
Afb. 12 Greep vouwverduistering zijraam bestuurders-/passagierszijde

- Borgen:*
- De vouwverduisteringen voor het bestuurdersraam en het passagiersraam met de greep (Afb. 12,1) op de houder schuiven. De vouwverduistering is vergrendeld.

## 4

# Voor het rijden

### Variant 2

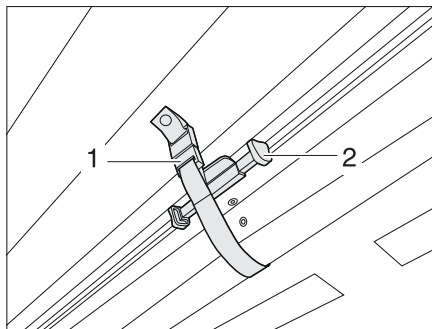


Afb. 13 Borgen vouwverduistering zijraam bestuurders-/passagierszijde

- Borgen:*
- Schuif de vouwverduisteringen voor de zijramen aan de bestuurders- en passagierszijde met de grepen (Afb. 13,2) onder de afdekkingen en borg deze met de klittenbandlussen (Afb. 13,1 en Afb. 13,3). De vouwverduistering is vergrendeld.

### 4.9.2 Vouwverduistering voor de voorruit

#### Variant 1



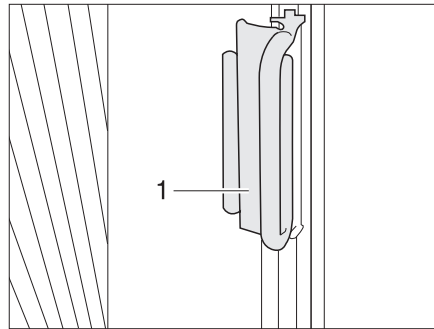
Afb. 14 Borgen vouwverduistering voorruit

- Borgen:*
- Schuif de vouwverduistering voor de voorruit met de greep (Afb. 14,2) omhoog tot deze vastklikt. Borg deze met de lus (Afb. 14,1). De vouwverduistering is vergrendeld.

## 4

## Voor het rijden

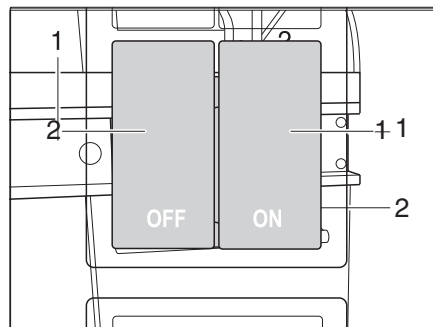
### Variant 2



Afb. 15 Greep vouwverduistering voorruit

- Borgen:*
- Schuif de vouwverduisteringen voor de voorruit met de grepen (Afb. 15,1) onder de afdekkingen aan de A-stijlen en haak de greep vast op de afdekking. De vouwverduistering is vergrendeld.

### 4.10 Centrale vergrendeling keukenblok



Afb. 16 Schakelaar voor centrale vergrendeling van het keukenblok

Het keukenblok is voorzien van een centrale vergrendeling. De luiken en laden van het keukenblok kunnen met de schakelaar (Afb. 16) handmatig worden vergrendeld en ontgrendeld.

- Vergrendelen*
- Druk op de schakelaar (Afb. 16,2). Luiken en laden van het keukenblok zijn vergrendeld.
- Ontgrendelen*
- Druk op de schakelaar (Afb. 16,1). Luiken en laden van het keukenblok zijn ontgrendeld.

### Terwijl de motor loopt

Wanneer de motor van het voertuig wordt gestart, wordt de centrale vergrendeling automatisch geactiveerd. Tijdens het rijden kan de centrale vergrendeling met de schakelaar worden gedeactiveerd. Na loslaten van de schakelaar en sluiten van het geopende compartiment wordt dit weer vergrendeld.



- ▷ Wanneer een luik of een lade bij het starten van de motor van het voertuig nog open is, wordt dit bij het sluiten automatisch vergrendeld.



## 4 Voor het rijden

### 4.11 Sneeuwkettingen



- ▷ Sneeuwkettingen alleen monteren, als de afstand tussen banden en voertuig-carrosserie ten minste 50 mm bedraagt.
- ▷ Banden, wielophanging en besturing zijn blootgesteld aan een bijkomende belasting, als er sneeuwkettingen zijn gemonteerd. Met sneeuwkettingen langzaam (maximaal 50 km/u) en alleen over straten rijden die volledig met sneeuw zijn bedekt. Het voertuig kan anders beschadigd worden.
- ▷ Montagevoorschrift van de producent van de sneeuwkettingen in acht nemen.
- ▷ Alleen sneeuwkettingen gebruiken die door de fabrikant zijn vrijgegeven.
- ▷ Geen sneeuwkettingen op aluminiumvelgen aanbrengen.



- ▷ Als de aandrijf-as van het voertuig dubbele banden heeft (2 banden naast elkaar), de sneeuwkettingen rond de buitenste banden aanbrengen.
- ▷ Bij voertuigen van het I-model mogen uitsluitend fijschalmige sneeuwkettingen worden gebruikt.

Het gebruik van sneeuwkettingen is onderworpen aan de bepalingen van de afzonderlijke landen.

- Sneeuwkettingen altijd rond de aandrijfwielen aanbrengen.
- De spanning van de sneeuwkettingen controleren na enige meters te hebben gereden.

### 4.12 Verkeersveiligheid



- ▶ Regelmatig voor het begin van de rit of iedere 2 weken de bandenspanning controleren. Een verkeerde bandenspanning veroorzaakt overmatige slijtage en kan de banden beschadigen of zelfs doen klappen. Het voertuig kan uit controle raken.
- ▶ Let erop, dat bij luchtvering de voertuighoogte anders kan zijn dan vermeld in de voertuigpapieren.
- ▶ Gemonteerde apparaten, zoals klimaatregeling, satellietantenne, enz., kunnen de voertuighoogte beïnvloeden.

Voor het begin van de rit de checklist doornemen:

#### Basisvoertuig

| Nr. | Controles                                                                                      | Gecontroleerd |
|-----|------------------------------------------------------------------------------------------------|---------------|
| 1   | Alle voertuigpapieren zijn aan boord                                                           |               |
| 2   | Banden zijn in goede staat. Wanneer een reservewiel of bandenpechset aanwezig is: controleren. |               |
| 3   | Voertuigverlichting, rem- en achteruitrijlichten functioneren                                  |               |
| 4   | Oliepeil van motor, transmissie en servostuur gecontroleerd                                    |               |
| 5   | Koelvloeistof en ruitenwisservloeistof gevuld                                                  |               |
| 6   | Remmen functioneren                                                                            |               |
| 7   | Remmen reageren gelijkmatig                                                                    |               |
| 8   | Voertuig blijft tijdens het remmen in het spoor                                                |               |

#### Woonopbouw buiten

|    |                                                         |  |
|----|---------------------------------------------------------|--|
| 9  | Markies volledig opgerold                               |  |
| 10 | Dak sneeuw- en ijsvrij (in de winter)                   |  |
| 11 | Buitenaansluitingen afgekoppeld en leidingen opgeborgen |  |

## 4


## Voor het rijden

| Nr. | Controles                                                                                                                                                       | Gecontroleerd |
|-----|-----------------------------------------------------------------------------------------------------------------------------------------------------------------|---------------|
| 12  | Externe steunen verwijderd                                                                                                                                      |               |
| 13  | Aangebouwde hefsteunen ingeklapt en bevestigd                                                                                                                   |               |
| 14  | Wielkeggen verwijderd en opgeborgen                                                                                                                             |               |
| 15  | Opstap ingeklapt (letten op waarschuwingstoon)                                                                                                                  |               |
| 16  | Service luiken gesloten en vergrendeld                                                                                                                          |               |
| 17  | Ingang deur gesloten                                                                                                                                            |               |
| 18  | Voortentverlichting uitgeschakeld                                                                                                                               |               |
| 19  | Totale hoogte van het voertuig, incl. beladen dakdrager vastgesteld en genoteerd. Informatie m.b.t. de hoogte in de bestuurderscabine binnen handbereik bewaren |               |
| 20  | De afneembare of zwenkbare aanhangerkoppeling is verwijderd resp. ingezwenkt wanneer geen aanhanger wordt gebruikt                                              |               |

### Woonopbouw binnen

|    |                                                                                                             |  |
|----|-------------------------------------------------------------------------------------------------------------|--|
| 21 | Ramen en dakluiken gesloten en vergrendeld                                                                  |  |
| 22 | Televisie in TV-kast bevestigd of van de drager verwijderd en veilig opgeborgen                             |  |
| 23 | TV-antenne ingetrokken (voorzover ingebouwd)                                                                |  |
| 24 | Losse delen opgeborgen of bevestigd                                                                         |  |
| 25 | Open bergruimtes opgeruimd                                                                                  |  |
| 26 | In de dakkast van de voortentverlichting geen gaspatronen of andere licht ontvlambare materialen opgeslagen |  |
| 27 | Koelkastdeur vergrendeld                                                                                    |  |
| 28 | Koelkast omgeschakeld op 12-V-gebruik                                                                       |  |
| 29 | Alle schuiflades en luiken gesloten                                                                         |  |
| 30 | Woonruimte- en schuifdeuren vergrendeld                                                                     |  |
| 31 | Neerlaatbaar hefbed vergrendeld                                                                             |  |
| 32 | Draaistoelvergrendeling voor bestuurdersstoel en passagiersstoel vergrendeld                                |  |
| 33 | Kinderzitjes gemonteerd op zitplaatsen met driepuntsgordels                                                 |  |
| 34 | Verduisteringen in de bestuurderscabine geopend en vergrendeld                                              |  |

### Gasinstallatie

|    |                                                                                                                                                                                             |  |
|----|---------------------------------------------------------------------------------------------------------------------------------------------------------------------------------------------|--|
| 35 | Gasflessen stevig vastgesjord in de gaskast                                                                                                                                                 |  |
| 36 | Beschermkap op gasfles aangebracht                                                                                                                                                          |  |
| 37 | Hoofdafsluiter van de gasfles en overige gasafsluiters gesloten (met uitzondering van gasinstallaties met crashsensor)                                                                      |  |
|    |  ▷ Op tankstations moet de hoofdafsluiter altijd gesloten zijn, ook bij gasinstallaties met crashsensor. |  |

### Elektrische installatie

|    |                                                                                                                                                                                                                           |  |
|----|---------------------------------------------------------------------------------------------------------------------------------------------------------------------------------------------------------------------------|--|
| 38 | Accuspanning van de start- en woonruimteaccu (zie hoofdstuk 9) controleren. Wordt er op het paneel een te lage accuspanning getoond, dan moet de betreffende accu worden bijgeladen. Let op de instructies in hoofdstuk 9 |  |
|    |  ▷ Begin de reis met volledig opgeladen startaccu en woonruimteaccu.                                                                   |  |

## 5

# Tijdens de rit

## Hoofdstukoverzicht

In dit hoofdstuk staan instructies voor het rijden met de camper.

De instructies hebben betrekking op:

- de rijsnelheid
- de remmen
- de veiligheidsgordels
- de stoelen inclusief hoofdsteunen
- de rugleuningverstelling van de zitbank
- de opstelling van de zitplaatsen
- de strengblokkering
- de elektrische raamschakelaars
- de elektrisch instelbare buitenspiegels
- de vouwverduisteringen in de bestuurderscabine
- de lessenaar
- de motorkap
- het ruitenwischerreservoir
- de controle van het oliepeil
- het tanken

### 5.1 Rijden met de camper



- ▶ Het basisvoertuig betreft een kleine vrachtwagen. Rijstijl dien overeenkomstig aanpassen.
- ▶ Voor het begin van de rit en ook na korte ritonderbrekingen controleren of de opstap volledig is ingeklapt.
- ▶ Op de zitplaatsen, waaraan een veiligheidsgordel gemonteerd is, tijdens de rit altijd de veiligheidsgordel omdoen.
- ▶ Nooit tijdens de rit de veiligheidsgordel losmaken.
- ▶ Meerrijdende personen moeten op hun plaatsen blijven zitten.
- ▶ De deurvergrendeling mag niet geopend worden.
- ▶ Remmen met schokken vermijden.
- ▶ Bij gebruik van een navigatietoestel het reisdoel alleen wijzigen als het voertuig staat. Daarom een parkeerplaats of een veilige stopplaats opzoeken, als het reisdoel moet worden gewijzigd.
- ▶ Tijdens de rit via de monitor van het navigatietoestel geen DVD afspelen.



- ▷ Op slechte wegen langzaam rijden.
- ▷ Voorzichtig rijden bij het oprijden op veerboten, bij het oversteken van oneffenheden en bij het achteruitrijden. Grotere voertuigen kunnen omwille van hun relatief lange overhang uitzwenken en onder ongunstige omstandigheden "aan de grond zitten". Daarbij kunnen de onderkant of delen die daar zijn aangebouwd, beschadigd worden.
- ▷ Controleer of de voortentverlichting is uitgeschakeld.



- ▷ Als deze aanwijzingen niet opgevolgd worden en daardoor een ongeluk of schade ontstaat, aanvaardt de fabrikant geen aansprakelijkheid.
- ▷ De in hoofdstuk 3 beschreven veiligheidsinstructies moeten worden nageleefd.
- ▷ Als in het voertuig een achteruitrijcamera is ingebouwd, schakelt de camera bij het schakelen in de achteruitversnelling automatisch aan.

## 5 Tijdens de rit

### 5.2 Rijsnelheid



- ▶ Het voertuig is met een krachtige motor uitgerust. Zo staan in moeilijke verkeerssituaties voldoende reserves ter beschikking. Het hoge vermogen maakt een hoge eindsnelheid mogelijk en vereist zeer goede rijcapaciteiten. Vanwege de op en aan het voertuig gemonteerde delen adviseert Dethleffs een maximumsnelheid van 120 km/h.
- ▶ Het voertuig is zeer gevoelig voor wind. Bijzonder gevaar levert plotseling optredende zijwind.
- ▶ Ongelijkmatige of eenzijdige belading verandert het rijgedrag.
- ▶ Op onbekende wegen kunnen moeilijke verhoudingen van de rijbanen heersen en verrassende verkeerssituaties optreden. Pas daarom voor uw eigen veiligheid de rijsnelheid telkens aan de verkeerssituatie en de omgeving aan.
- ▶ De nationale wettelijke snelheidsbeperkingen aanhouden.

### 5.3 Remmen



- ▶ Gebreken aan de reminstallatie meteen laten verhelpen door een geautoriseerde werkplaats.



- ▶ Hard remmen vermijden. Bij hard remmen, waarbij de wielen blokkeren, slijten de banden sneller en onregelmatig. Dit vermindert het rijcomfort. De banden kunnen zelfs onbruikbaar worden.

#### Voor het begin van iedere rit

Voor iedere rit door test-remmen controleren:

- Functioneren de remmen?
- Reageren de remmen gelijkmatig?
- Blijft het voertuig tijdens het remmen in het spoor?

### 5.4 Veiligheidsgordels

Het voertuig is in de woonruimte bij de zitplaatsen, waar volgens de wet een veiligheidsgordel is voorgeschreven, met automatische driepuntsgordels uitgerust. Voor het dragen van gordels gelden de van toepassing zijnde nationale bepalingen.



- ▶ Voor de rit de gordels omdoen en tijdens de rit omlaten.
- ▶ Gordels niet beschadigen of klemmen. Laat beschadigde veiligheidsgordels vervangen door een geautoriseerde werkplaats.
- ▶ De gordelbevestigingen, het oprolautomatisme en de gordelsloten niet wijzigen.
- ▶ Schroefverbinding van de veiligheidsgordels van tijd tot tijd controleren op vastzitten.
- ▶ Iedere veiligheidsgordel alleen gebruiken voor **een** volwassen persoon.
- ▶ Voorwerpen niet samen met een persoon vastbinden.
- ▶ Veiligheidsgordels zijn niet toereikend voor personen met een lichaamslengte van minder dan 150 cm. In dat geval extra voorzieningen gebruiken. Letten op keuringscertificaat.

## 5 Tijdens de rit



- ▶ Kinderzitjes alleen op zitplaatsen met in de fabriek gemonteerde driepunts-gordels aanbrengen.
- ▶ Gebruikte veiligheidsgordels na een ongeluk (laten) vervangen.
- ▶ Tijdens de rit de rugleuning van de stoel niet al te ver naar achter leunen. De werking van de veiligheidsgordel is anders niet meer gegarandeerd.

### 5.4.1 Veiligheidsgordel juist dragen

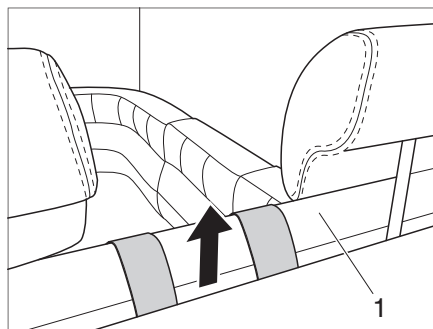


- ▶ De gordel niet verdraaien. De gordel moet plat tegen het lichaam liggen.
- ▶ Voor het dragen van de veiligheidsgordel een correcte zithouding aannemen.
- ▶ Alleen voor Alpa 7820: Personen mogen zich alleen vastmaken op de bank met de veiligheidsgordel verlengd.

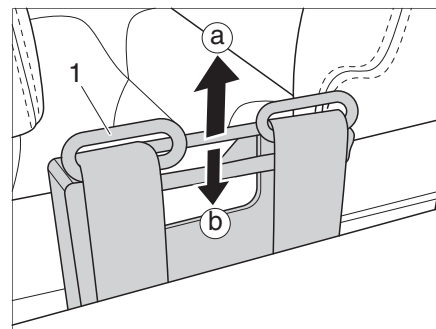
De veiligheidsgordel zit goed wanneer er bij de schouder tussen lichaam en veiligheidsgordel nog ruimte is voor een vuist.

### 5.4.2 Gordelverlenging op de Alpa 7820

De Alpa 7820 is uitgerust met een oprolmechanisme dat kan worden uitgetrokken voordat de veiligheidsgordel wordt gedragen (Afb. 17).



Afb. 17 Verzonken uittrekbare riem



Afb. 18 Gordel uitgetrokken

*Gordel uittrekken  
(vóór de rit)*

- Reik achter de zitbank (Afb. 17,1) en trek de uittrekbare gordel (Afb. 18,1) omhoog totdat deze stopt (a).
- Druk de uittrekbare gordel naar beneden (b) totdat hij hoorbaar vastklikt. De veiligheidsgordels kunnen nu worden gebruikt.

*De uittrekbare gordel  
verlagen (in woonmodus)*

- Trek de uittrekbare gordel (Afb. 18, 1) kort omhoog (a) en druk hem dan omlaag (b) totdat hij achter de stoel zakt.

## 5 Tijdens de rit

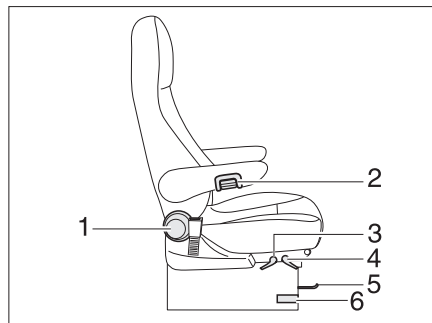
### 5.5 Bestuurdersstoel en passagiersstoel



- ▶ Voor het begin van de rit alle draaibare stoelen in de rijrichting draaien en vergrendelen.
- ▶ De stoelen tijdens de rit in de rijrichting vergrendeld laten en niet verdraaien.



- ▷ De bestuurdersstoel en de passagiersstoel zijn, al naargelang het model en de uitvoeringsvariant, een bestanddeel van het basisvoertuig. In dit geval is het instellen van de stoelen in de gebruiksaanwijzing van het basisvoertuig beschreven.



- 1 Knop voor het ontgrendelen en verstellen van de rugleuning
- 2 Verstelling van de arMLEUNINGEN
- 3 Hendel voor het verstellen van de zithoogte
- 4 Hendel voor het verstellen van de zithoek
- 5 Beugel voor de lengteverstelling
- 6 Ontgrendeling draaimechanisme

Afb. 19 Bestuurders- en passagiersstoel

#### Stoelen in rijpositie draaien

De draairichting is naar believen. Een vergrendeling van de stoelen is alleen mogelijk in de rijrichting.

- Beide arMLEUNINGEN omhoogzetten.
- De bestuurders-/passagiersstoel naar achteren of in de middelste stand schuiven.
- De stoel in de rijrichting draaien en vergrendelen.



- ▷ Het draaien van de stoelen in opgesteld voertuig is in hoofdstuk 7 beschreven.
- ▷ De stoelen voor het draaien helemaal naar onderen brengen. De stoelen kunnen anders niet gedraaid worden.

## 5

# Tijdens de rit

### Armleuningen instellen

De armleuningen kunnen traploos in hoogte worden versteld.

- Kartelknop (Afb. 19,2) tegen de klok (van voren gezien) in draaien. Daardoor wordt de arretering van de armleuning losgemaakt.
- Armleuning in de gewenste stand brengen.
- Kartelknop tot de aanslag met de klok mee draaien.

### Juiste zitpositie instellen

Bestuurdersstoel en passagiersstoel kunnen in positie versteld worden. De daarvoor noodzakelijke grepen bevinden zich aan de linkerkant, aan de voorkant of aan de rechterkant van de stoel.

- Aan de greep (Afb. 19,1) trekken. De stoel kan naar voor of naar achter worden verschoven.
- De kartelknop (Afb. 19,4) draaien. De hoek van de rugleuning kan worden versteld.
- Trek de hendel (Afb. 19,4) omhoog. De hoek van zitvlak en rugleuning kan worden ingesteld.

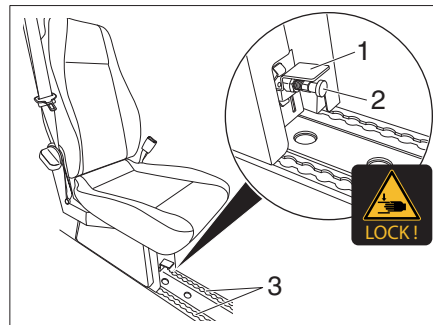
### Zithoogte instellen

Afhankelijk van de uitvoering kan de stoel traploos in de hoogte versteld worden.

- Hendel (Afb. 19,3) naar boven trekken.
- Stoel ontlasten of belasten. De stoel loopt naar boven of naar beneden.
- Hendel loslaten als de gewenste positie bereikt is. De stoel wordt vergrendeld.

## 5.6 Individuele stoel

De individuele stoel kan in de rail worden verplaatst, geïnstalleerd en verwijderd.



Afb. 20 De individuele stoel installeren en verwijderen

### *individuele stoel installeren*

- Trek de vergrendelingshendel (Afb. 20,1) omhoog.
  - Til de individuele stoel in de rail (Afb. 20,3).
  - Controleer of de individuele stoel goed vastzit.
  - Zet de individuele stoel in de gewenste positie.
  - Trek aan de vergrendelingsbout (Afb. 20,2) en druk de vergrendelingshendel (Afb. 20,1) omlaag.
- ▷ Er bestaat kantelgevaar als de individuele stoel niet is vergrendeld.



## 5 Tijdens de rit

De individuele stoel verplaatsen

- Duw de vergrendelingsbout (Afb. 20,2) onder de individuele stoel iets naar beneden en trek eraan. De vergrendeling laat los.
- Verplaats de individuele stoel (Afb. 20,2) en druk de vergrendelingshendel (Afb. 20/1) omlaag. De individuele stoel is vergrendeld.

Verwijder de individuele stoel



De rugleuning staat onder een sterke veerspanning.

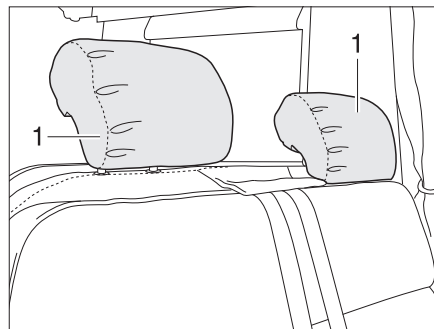
- ▶ Zorg ervoor dat er zich geen voorwerpen of ledematen tussen de rugleuning en de zitting bevinden wanneer de rugleuning is opgeklapt.

- Rugleuning naar voren klappen.
- Trek de vergrendelingshendel (Afb. 20,1) omhoog.
- Til de enkele zitting uit de rail en zet hem indien nodig even neer.
- Pak de zitting vast bij het zitkussen en de rugleuning en draag hem uit de auto.

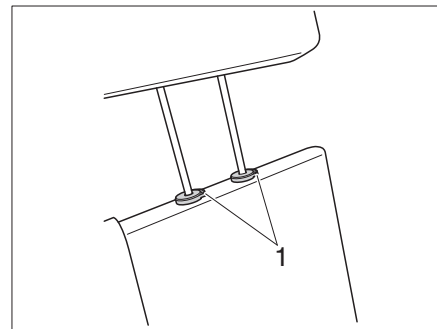
### 5.7 Hoofdsteunen



- ▶ De hoofdsteunen zijn niet bij alle modellen instelbaar.



Afb. 21 Hoofdsteen zitbank (Variant 1)



Afb. 22 Hoofdsteen zitbank (Variant 2)

Hoofdsteunen voor het begin van de rit zo instellen, dat het achterhoofd ongeveer op oorhoogte wordt ondersteund.

- Variant 1*
- De hoofdsteunen (Afb. 21,1) met de hand naar boven trekken of naar beneden drukken.
- Variant 2*
- Druk beide veiligheidsknoppen (Afb. 22,1) in en verstel of verwijder de hoofdsteen.

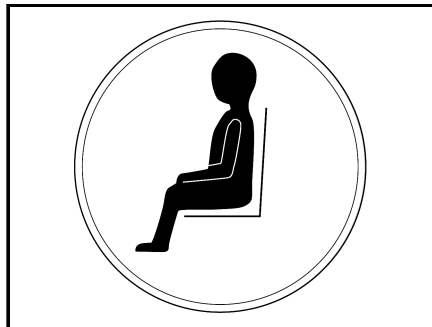


## 5 Tijdens de rit

### 5.8 Opstelling van de zitplaatsen



- ▶ Tijdens de rit mogen personen zich alleen ophouden op de toegelaten zitplaatsen. Het toegelaten aantal zitplaatsen kan worden afgeleid uit de voertuigpapieren.
- ▶ Tijdens het rijden is het verboden op de langszitbanken te zitten.
- ▶ Op zitplaatsen geldt de verplichting tot het dragen van veiligheidsgordels.
- ▶ Alleen voor Alpa 7820: Personen mogen zich alleen vastmaken op de bank met de veiligheidsgordel verlengd, zie ook hoofdstuk 5.4.2.



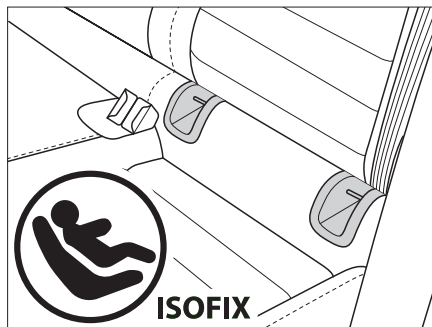
Afb. 23 Symbool Zitplaats

Zitplaatsen die tijdens de rit kunnen worden gebruikt, zijn voorzien van een sticker (Afb. 23).

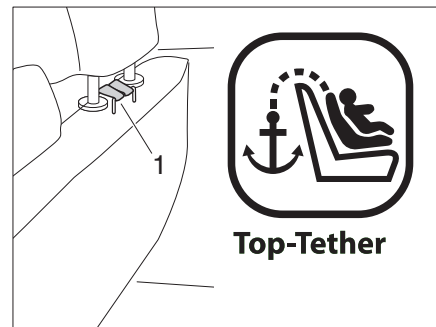
### 5.9 ISOFIX-systeem



- ▶ Bij aanbrengen en verwijderen van een kinderzitje met het ISOFIX-systeem moet de handleiding van de fabrikant van het kinderzitje in acht worden genomen.
- ▶ Bevestig nooit andere kinderzitjes, riemen of voorwerpen aan de bevestigingsogen die zijn bedoeld voor het aanbrengen van een kinderzitje met het ISOFIX-systeem.
- ▶ Breng bij bevestiging met het TOP TETHER-systeem altijd slechts één bevestigingsriem van het kinderzitje aan op een bevestigingsoog.



Afb. 24 ISOFIX



Afb. 25 ISOFIX met Top Tether-systeem

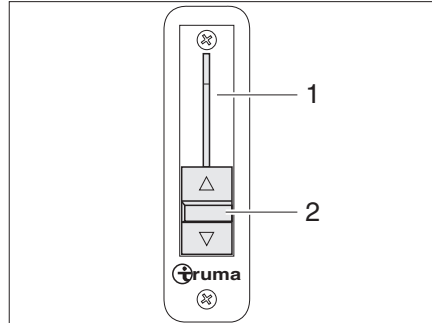
De stoelen kunnen naar wens worden voorzien van een ISOFIX-systeem. Deze zijn gemarkeerd met stickers.

Tussen de leuning en de zitting van de achterstoelen resp. de passagiersstoel bevinden zich twee bevestigingsogen voor bevestiging van een kinderzitje met het ISOFIX-systeem (Afb. 24).

## 5 Tijdens de rit

De bevestigingsbeugel (Afb. 25,1) voor het bevestigen van de bevestigingsgordel van een kinderzitje met het Top Tether-systeem bevindt zich in het gebied van de hoofdsteun.

### 5.10 Strengblokkering (I-model)



Afb. 26 Strengblokkering

De schuifregelaar (Afb. 26,2) voor de strengblokkering (Afb. 26,1) bevindt zich linksbuiten op het dashboard.

Met de schuifregelaar wordt de interieurverwarming aan de verwarming van het voertuig gekoppeld. Daarmee wordt bij stilstand de voorruit van het voertuig verwarmd.

Tijdens het rijden de strengblokkering sluiten (schuifregelaar helemaal naar beneden schuiven), zodat voor de voor- en zijruiten de volledige capaciteit van het voertuig beschikbaar is.

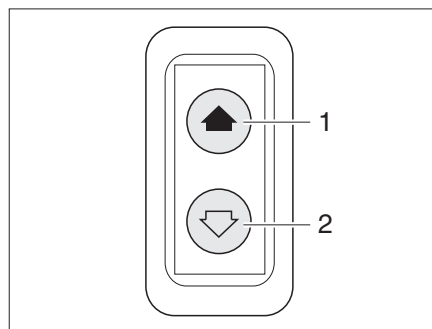
*Sluit de strengblokkering.*

- Schuif de hendel (Afb. 26,2) helemaal omlaag. De strengblokkering is gesloten.

### 5.11 Elektrische raamschakelaars (I-model)



- ▶ Ongecontroleerd sluiten van het raam kan tot kneusverwondingen leiden.
- ▶ Ook bij kortstondig verlaten van het voertuig de sleutel uit het stuurslot trekken. Anders kunnen kinderen de raamschakelaar bedienen en zich verwonden aan het raam.



Afb. 27 Schakelaar voor elektrische raamschakelaar

Het voertuig is aan de bestuurderskant uitgerust met een elektrische raamschakelaar (Afb. 27).

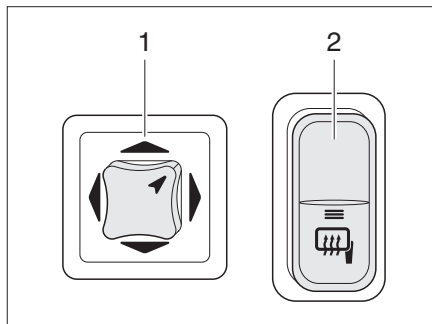
*Openen:* ■ Schakelaar aan de onderkant indrukken (Afb. 27,2).

*Sluiten:* ■ Schakelaar aan de bovenkant indrukken (Afb. 27,1).

## 5 Tijdens de rit

### 5.12 Elektrisch instelbare buitenspiegels (I-model)

Al naargelang de uitvoering is het voertuig met twee elektrisch instelbare en verwarmbare buitenspiegels uitgerust. De schakelaars voor de buitenspiegelingstelling en voor de spiegelverwarming bevinden zich op het dashboard.



Afb. 28 Schakelaar voor elektrisch instelbare buitenspiegels en spiegelverwarming

- Instellen:*
- De spiegel die moet worden ingesteld, kiezen. Daarvoor de draaischakelaar (Afb. 28,1) naar links of rechts draaien.
  - De spiegel door indrukken van de schakelaar (Afb. 28,1) naar de betreffende richting instellen.

- Verwarming inschakelen:*
- De schakelaar (Afb. 28,2) indrukken. De controlelicht in de schakelaar brandt oranje en geeft de bedrijfstoestand aan.

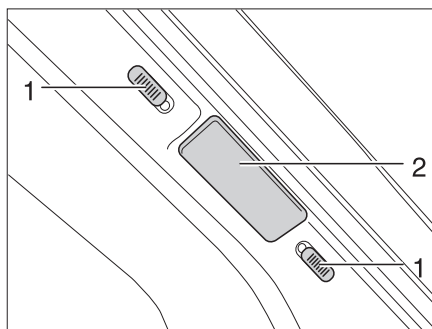
### 5.13 Vouwverduisteringen voor voorruit, bestuurdersraam en passagiersraam



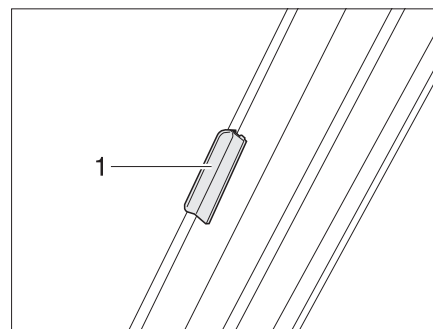
- ▶ Tijdens de rit moeten de vouwverduisteringen voor de voorruit, het bestuurders- en passagiersraam geopend, vergrendeld en geborgd zijn.



- ▶ Verdere informatie ontleen aan de aparte gebruiksaanwijzing van de fabrikant.



Afb. 29 Vergrendeling vouwverduistering voorruit

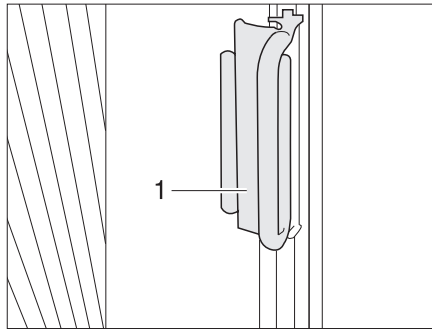


Afb. 30 Vergrendeling vouwverduistering voorruit (I-model)

*Vouwverduistering voorruit vastmaken:*

- De beide helften van de vouwverduistering voor de voorruit bij de greep (Afb. 29,2 en Afb. 30,1) tot de aanslag naar buiten schuiven.
- De vergrendelingsknoppen (Afb. 29,1) naar beneden resp. naar boven schuiven. Als de rode punt zichtbaar is, is de vergrendeling open.

## 5 Tijdens de rit



Afb. 31 Vergrendeling vouwverduisteringen bestuurders-/passagiersraam

*Vouwverduistering bestuurders-/passagiersraam vastmaken:*

- De vouwverduisteringen voor het bestuurdersraam en het passagiersraam met de greep (Afb. 31,1) op de houder schuiven. De vouwverduistering is vergrendeld.

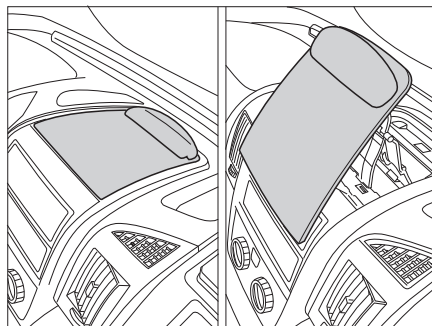
### 5.14 Lessenaar



- ▶ Tijdens de rit moet de lessenaar altijd gesloten zijn.



- ▶ Als er een passagiersairbag aanwezig is, dan is de lessenaar vergrendeld en kan deze niet worden opgesteld.



Afb. 32 Lessenaar

De camper is al naargelang het model met een lessenaar (Afb. 32) uitgerust.

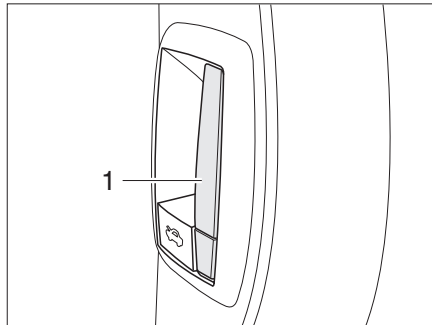
## 5 Tijdens de rit

### 5.15 Motorkap

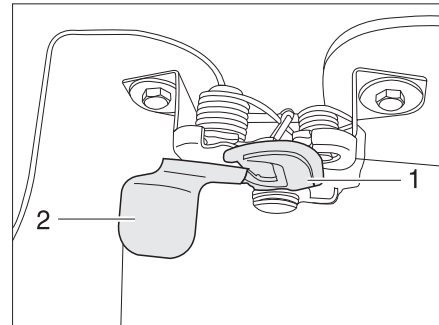


- ▶ Bij geopende motorkap bestaat verwondingsgevaar in de motorruimte.
- ▶ Ook als de motor reeds langere tijd geleden werd uitgeschakeld, kan deze nog heet zijn. Verbrandingsgevaar!
- ▶ Niet in de motorruimte werken terwijl de motor draait.
- ▶ De motorkap moet tijdens de rit vast gesloten en vergrendeld zijn. Na het sluiten controleren, of de vergrendeling is vergrendeld. Daarvoor aan de motorkap trekken.

#### 5.15.1 I-model



Afb. 33 Ontgrendelingsgreep motorkap binnen

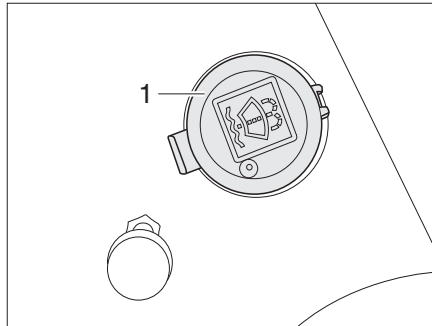


Afb. 34 Ontgrendelingsgreep motorkap buiten

- Openen:*
- Trek aan de hendel (Afb. 33,1) op het dashboard aan de linkerkant van het voertuig. De motorkap opent tot de aanslag van de beveiligingshaak.
  - Met een hand onder de motorkap grijpen en de beveiligingshaak (Afb. 34,1) bedienen. Daarvoor achter de plaat (Afb. 34,2) grijpen en de plaat naar voren trekken.
  - De motorkap in een beweging naar voren en naar boven brengen.
- Sluiten:*
- De motorkap in een beweging omlaag en naar achteren brengen tot de kliksluiting hoorbaar vastklikt.
  - Controleren of de motorkap veilig is vergrendeld. Daarvoor aan de motorkap trekken.

## 5 Tijdens de rit

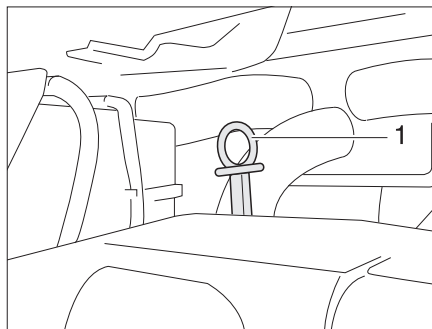
### 5.16 Ruitenwisservloeistof vullen (I-model)



Afb. 35 Vulopening vloeistofreservoir

- Motorkap ontgrendelen en openen.
- De dop (Afb. 35,1) van de vulopening van het vloeistofreservoir verwijderen.
- Vloeistof langzaam vullen.
- De dop op de vulopening van het vloeistofreservoir indrukken.

### 5.17 Oliepeil controleren (I-model)



Afb. 36 Olie-meetstaf (I-model)

De olie-meetstaf (Afb. 36,1) bevindt zich in de motorruimte, achter de voorste dwarsligger. De olie-meetstaf is rood gemarkeerd.

## 5 Tijdens de rit

### 5.18 Diesel tanken

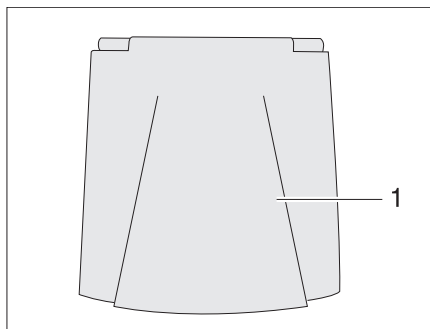


- ▶ Bij het tanken, op veerponten of in de garage, mag geen apparaat (bijv. verwarming of koelkast) in werking zijn, wanneer het met open vlam wordt gebruikt. Explosiegevaar!
- ▶ De afsluitdeksels van de brandstofvulopening en de drinkwatervulopening zien er bij sommige modellen bijna hetzelfde uit. Voor het vullen van de tank beslist het kenmerk controleren.

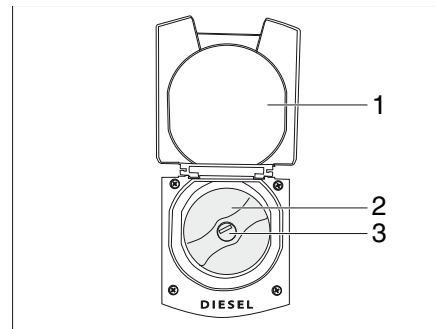


- ▷ De brandstofvulopening is gekenmerkt met het opschrift "Diesel".

De brandstofvulopening bevindt zich buiten aan het voertuig, vooraan links. Deze is met een klep afgedekt.



Afb. 37 Klep van de brandstofvulopening



Afb. 38 Geopende klep met brandstofvulopening

- Openen:*
- Open de klep (Afb. 37,1).
  - Sleutel in cilinderslot (Afb. 37,3) steken en tegen de klok in draaien.
  - Afsluitdeksel verwijderen (Afb. 37,2).

- Sluiten:*
- Afsluitdeksel op de brandstofvulopening plaatsen.
  - Sleutel met de klok mee draaien.
  - De sleutel eruit trekken.
  - Controleren, of de afsluitdeksel vast op de brandstofvulopening zit.
  - Sluit de klep (Afb. 38,1).



- ▷ **Wanneer de tankdop niet goed wordt vergrendeld, bestaat het gevaar dat er brandstof vrijkomt. Uitsluitend wanneer het cilinderslot is afgesloten kunt u er zeker van zijn, dat er geen lekkage kan optreden.**

## 6 Camper opstellen

### Hoofdstukoverzicht

In dit hoofdstuk staan instructies voor het opstellen van het voertuig.

De instructies hebben betrekking op:

- de handrem
- de opstap
- de wielkeggen
- de bediening van de steunen
- de 230-V-aansluiting
- de koelkast
- de markies
- de satellietinstallatie



- ▷ Het voertuig zo horizontaal mogelijk neerzetten. Het voertuig beveiligen tegen weggrollen.
- ▷ Dieren (vooral muizen) kunnen binnen in de wagen aanzienlijke schade veroorzaken. Om dit te vermijden, het voertuig na het opstellen regelmatig op schade of sporen van dieren inspecteren.

### 6.1 Handrem

Bij het parkeren van het voertuig de handrem vast aantrekken.



- ▷ Bij vorstgevaar af en toe de handrem eraf doen en weer aantrekken. Zo wordt vastvriezen of vastroesten voorkomen. Voor het loszetten van de handrem het voertuig tegen weggrollen beveiligen.

### 6.2 Opstap

Voor het uitstappen uit het voertuig de opstap helemaal uitklappen.

### 6.3 Wielkeggen

Wanneer het voertuig wordt geparkeerd op een helling of nabij een niveauverschil, moeten wielkeggen worden gebruikt.



## 6 Camper opstellen

### 6.4 Steunen

#### 6.4.1 Algemene instructies



▷ De aangebouwde steunen niet als wagenkrik gebruiken. De steunen dienen alleen voor de stabilisatie van het geparkeerde voertuig tegen het inveren van de achteras.

▷ Bij het neerzetten van het voertuig erop letten dat de steunen gelijkmatig worden belast.

▷ De steunen voor het wegrijden tot de aanslag naar boven draaien, volledig inklappen en vergrendelen.



▷ Bij een zachte of doorbuigende ondergrond een grote plaat onder de steunen leggen om te voorkomen dat ze in de grond wegzakken.

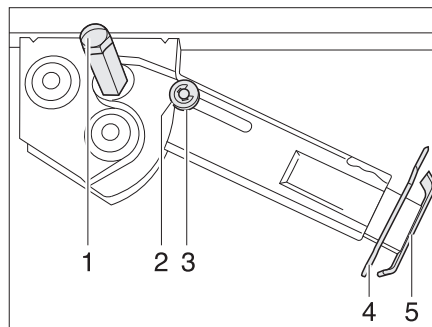
#### 6.4.2 Hefsteunen (AL-K0)



▷ Al naargelang het model beschikt de zeskant over een gewricht waarmee de steeksleutel vanuit een betere positie gedraaid kan worden.

Opdat een foutloze werking is gegarandeerd, de binnenbuizen van de hefsteunen regelmatig reinigen en invetten.

Afhankelijk van het model zijn de hefsteunen in de lengte verstelbaar.



Afb. 39 Hefsteun

*Uitklappen:*

- De steeksleutel op de zeskant (Afb. 39,1) plaatsen en draaien tot de hefsteun loodrecht naar beneden staat.
- Splitpen (Afb. 39,4) uit de steunvoetverlenging (Afb. 39,5) trekken.
- Het steunvoetverlenging tot de gewenste lengte uitschuiven.
- Splitpen in de voetverlenging steken.
- Aan de zeskant draaien, tot de hefsteun helemaal op de grond rust en het voertuig horizontaal staat.

## 6

# Camper opstellen

*Inklappen:*

- De steeksleutel op de zeskant (Afb. 39,1) plaatsen en draaien tot de hefsteun weer los komt van de grond.
- Splitpen (Afb. 39,4) uit de steunvoetverlenging (Afb. 39,5) trekken.
- Steunvoetverlenging (Afb. 39,5) helemaal inschuiven en splitpen (Afb. 39,4) in het gat in de steunvoetverlenging steken.
- De steeksleutel op de zeskant (Afb. 39,1) zetten en draaien tot de hefsteun naar boven gedraaid en de geleideschijf (Afb. 39,3) in de uitsparing (Afb. 39,2) geschoven is.



- ▷ Voor het begin van de rit het volgende in acht nemen: Zijn alle hefsteunen volledig ingeschoven, alle steunvoetverlengingen helemaal ingeschoven en met de splitpen vergrendeld?

### 6.5 230-V-aansluiting

Het voertuig kan op een 230-V-voorziening worden aangesloten (zie hoofdstuk 9).

### 6.6 Koelkast

#### 6.6.1 Absorberkoelkast

De koelkast kan uitsluitend op 12 V worden gebruikt wanneer de motor van het voertuig draait. Schakel de koelkast om naar 230 V-bedrijf of gasbedrijf wanneer de motor uit staat.

#### 6.6.2 Compressorkoelkast

De koelkast werkt uitsluitend op 12 V.

### 6.7 Markies



- ▷ Rol bij harde wind, harde regen of sneeuwval de markies in. Gevaar voor materiële schade door omklappen bij wind!
- ▷ Rol de markies volledig in wanneer het voertuig langere tijd niet onder toezicht staat.
- ▷ Kort bij lichte regenval één van de steunpoten in zodat het water kan aflopen.
- ▷ Haal de markiezen uitsluitend op wanneer het doek droog is. Wanneer de markies worden ingerold, terwijl het doek nat is, moet de markies zo snel mogelijk weer worden uitgerold om het doek te drogen.
- ▷ Verwijder voor het inrollen bladeren en grof vuil van de markies.



- ▷ Gebruik de markies uitsluiten als zonwering.
- ▷ Neem tevens de gebruiksaanwijzing van de fabrikant in acht.
- ▷ De draaistang van de markies bevindt zich aan de achterzijde.

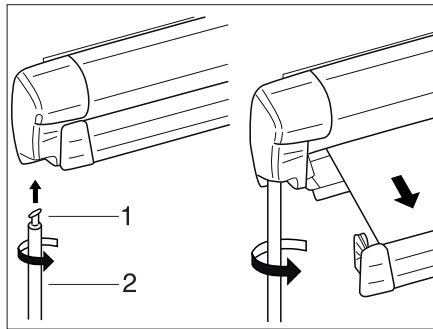
#### Voordelen van de markies

De voordelen van de markies zijn:

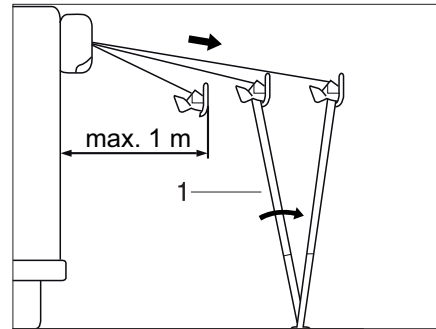
- De markies geeft schaduw.
- De markies creëert een overdekte ruimte en vergroot daarmee de beschikbare ruimte.
- Het voertuig krijgt een huiselijkere uitstraling.

## 6 Camper opstellen

### 6.7.1 Markies, handmatig



Afb. 40 Markies



Afb. 41 Markies opstellen

#### *Markies opstellen:*

- Hang de haak (Afb. 40,1) van de draaistang (Afb. 40,2) in het aandrijfhoog en draai deze 90°.
- Houdt de draaistang met één hand bovenaan vast en met de andere hand aan de draaibare handgreep onder.
- Draai de draaistang tegen de klok in en rol de markies max. 1 m uit.
- Klap de steunpoten (Afb. 41,1) uit en zet deze op de grond.
- Rol de markies verder uit.
- Span de markies met behulp van de steunpoten.
- Zet de steunpoten met haringen vast op de grond.
- Draai de draaistang 90° en verwijder deze.

#### *Markies inrollen:*

- Hang de haak van de draaistang in het aandrijfhoog en draai deze 90°.
- Verwijder de haringen van de steunpoten.
- Houdt de draaistang met één hand bovenaan vast en met de andere hand aan de draaibare handgreep onder.
- Draai de draaistang met de klok mee en rol de markies in tot ca. 1 m.
- Klap de steunpoten in.
- Rol de markies volledig in.
- Draai de draaistang 90° en verwijder deze.

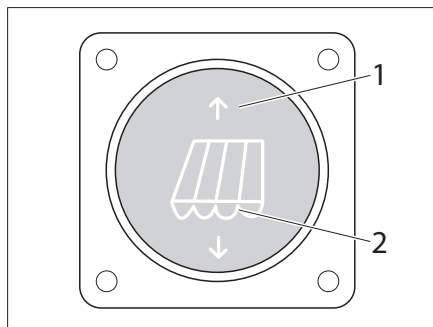
## 6 Camper opstellen

### 6.7.2 Markies, elektrisch

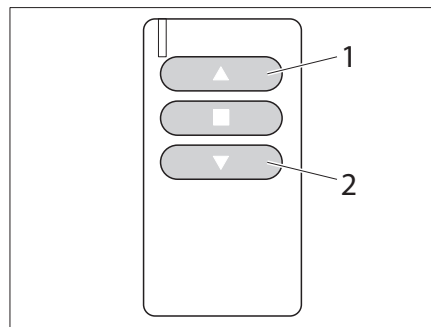


▷ De markies mag alleen elektrisch worden bediend als het voertuig stilstaat.

De markies is ook verkrijgbaar in elektrisch aangedreven uitvoering. De aandrijving gebeurt via de schakelaar (Afb. 42) of via een handbesturing (Afb. 43).



Afb. 42 Schouder voor markies, elektrisch



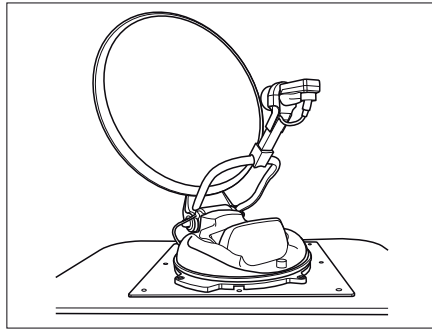
Afb. 43 Handbesturing voor markies, elektrisch

*Markies inrollen:* ■ Druk op toets (Afb. 42/1) of toets (Afb. 43/1). De markies rolt in.

*Markies uitrollen:* ■ Druk op toets (Afb. 42/2) of toets (Afb. 43/2). De markies rolt uit.

## 6 Camper opstellen

### 6.8 Satellietinstallatie Teleco



Afb. 44 Satellietinstallatie Teleco

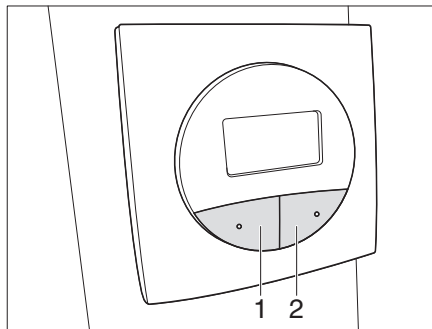


- ▷ Klap de satellietinstallatie weer in voordat u gaat rijden.
- ▷ Klap de satellietinstallatie bij slecht weer en veel wind in om stormschade te voorkomen.



- ▷ De satellietantenne wordt via de televisie geregeld en bediend.

Het paneel is naast de opbouwdeur aangebracht.



Afb. 45 Paneel satellietinstallatie Teleco

*Satellietinstallatie inschakelen en uitklappen:*

- Druk **tweemaal** op de SAT-toets (Afb. 45,2). De satellietinstallatie klapt uit en zoekt automatisch de ingestelde satelliet.

*Satellietinstallatie inklappen:*

- Druk op de toets PARK (Afb. 45,1). De satellietinstallatie wordt ingeklapt.

**Hoofdstukoverzicht**

In dit hoofdstuk vindt u aanwijzingen voor het wonen in het voertuig.

De aanwijzingen betreffen met name:

- het openen en sluiten van deuren en serviceluiken
- het ventileren van het voertuig
- het openen en sluiten van ramen en rolgordijnen
- het openen en sluiten van de dakluiken
- het draaien van de stoelen
- het veranderen van de tafelbladen
- het ombouwen van tafels
- het bedienen van de centrale vergrendeling van het keukenblok
- het positioneren van de televisie
- het instellen van alle lampen
- de lichtsakelaars
- het vergroten van zitgroepen
- het gebruik van de bedden
- de scheidingswand in de slaapkamer
- de schuifdeur

**7.1 Deuren**

- ▶ Alleen met vergrendelde deuren rijden.

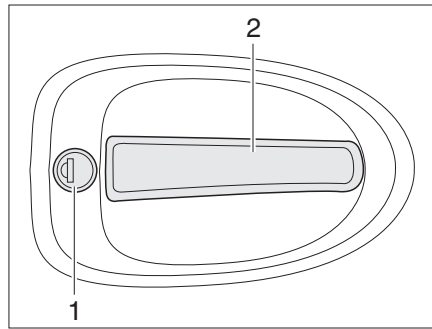


- ▷ Het vergrendelen van de deuren kan verhinderen, dat de deuren vanzelf open gaan, bijv. bij een ongeval.
- ▷ Vergrendelde deuren verhinderen tevens het ongewenste binnendringen van buitenaf, bijv. als u voor een verkeerslicht stopt. Door vergrendelde deuren kunnen echter hulpverleners in noodgeval het interieur van het voertuig moeilijk bereiken.
- ▷ Bij het verlaten van het voertuig altijd de deuren vergrendelen.
- ▷ Al naargelang het model zijn de sloten van de bestuurdersdeur en de passagiersdeur onderdeel van het basisvoertuig. In dit geval is het openen en sluiten van de bestuurdersdeur en de passagiersdeur in de gebruiksaanwijzing van het basisvoertuig beschreven.

## 7

## Wonen

### 7.1.1 Ingangsdeur, buiten



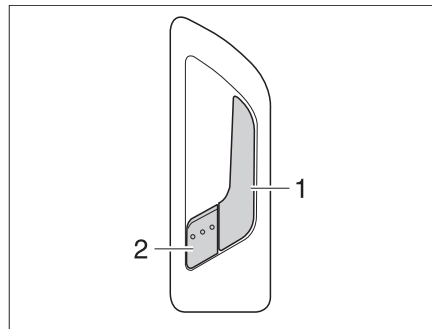
Afb. 46 Deurslot ingangsdeur, buiten

- Openen:**
- Sleutel in cilinderslot (Afb. 46,1) steken en draaien, tot het deurslot is ontgrendeld.
  - Sleutel in middelste stand terugdraaien en uittrekken.
  - Aan de deurgreep (Afb. 46,2) trekken. De deur is geopend.
- Vergrendelen:**
- Sleutel in cilinderslot (Afb. 46,1) steken en draaien, tot het deurslot is vergrendeld.
  - Sleutel in middelste stand terugdraaien en uittrekken.

### 7.1.2 Ingangsdeur, binnen (met veiligheidshendel)



- ▷ Gebruik de greep niet als haak voor kleding, tassen, e.d.



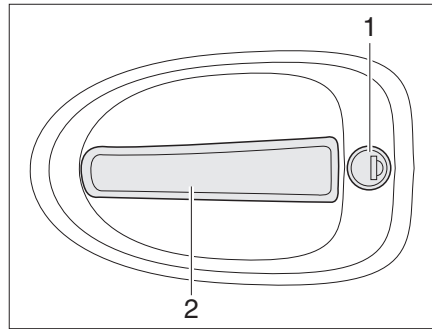
Afb. 47 Deurslot ingangsdeur, binnen

- Openen:**
- Aan de greep (Afb. 47,1) trekken. Het deurslot wordt ontgrendeld. De veiligheidshendel (Afb. 47,2) springt er automatisch uit.
- Vergrendelen:**
- De veiligheidshendel (Afb. 47,2) indrukken.

## 7

## Wonen

### 7.1.3 Bestuurdersdeur, buiten

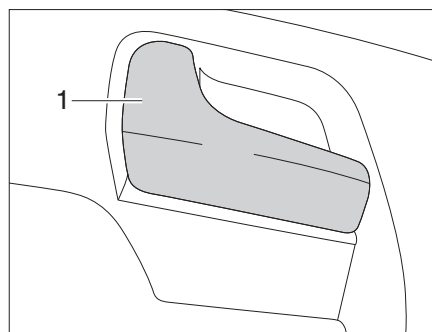


Afb. 48 Deurslot bestuurdersdeur, buiten

- Openen:*
- Sleutel in cilinderslot (Afb. 48,1) steken en draaien, tot het deurslot is ontgrendeld.
  - Sleutel in middelste stand terugdraaien en uittrekken.
  - Aan de deurgreep (Afb. 48,2) trekken. De deur is geopend.

- Vergrendelen:*
- Sleutel in cilinderslot (Afb. 48,1) steken en draaien, tot het deurslot is vergrendeld.
  - Sleutel in middelste stand terugdraaien en uittrekken.

### 7.1.4 Bestuurdersportier, binnen (zonder vergrendeling)



Afb. 49 Deurslot bestuurdersportier, binnen

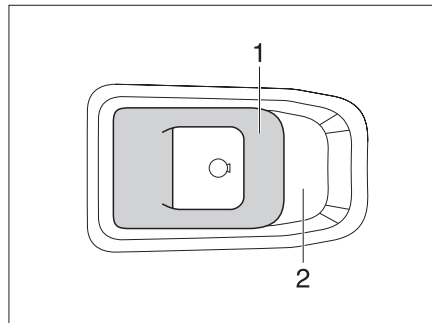
- Trek aan de greep (Afb. 49,1). Het deurslot wordt ontgrendeld.



## 7

## Wonen

### 7.1.5 Bestuurdersportier, binnen (met vergrendeling)



Afb. 50 Deurslot toegangsdeur, binnen

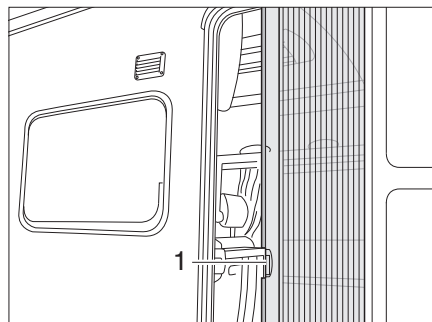
*Openen:* ■ Trek aan de greep (Afb. 50,1).

*Vergrendelen:* ■ Druk de greep (Afb. 50,1) in de greepkom (Afb. 50,2).

### 7.1.6 Hor bij de toegangsdeur



- ▷ Gevaar voor materiële schade door het sluiten van de toegangsdeur bij uitgetrokken hor. Laat de toegangsdeur niet dichtvallen.
- ▷ Schuif de hor helemaal in voordat de toegangsdeur wordt gesloten.



Afb. 51 Hor

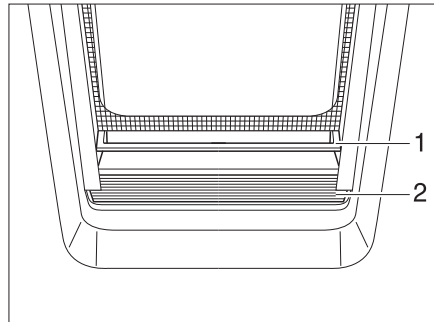
*Openen:* ■ Trek de hor aan de greep (Afb. 51,1) helemaal uit.

*Sluiten:* ■ Schuif de hor aan de greep (Afb. 51,1) helemaal terug.

## 7 Wonen

### 7.1.7 Raam toegangsdeur (variant 1)

In de toegangsdeur is een raam met vouwverduistering geïntegreerd.



Afb. 52 Vouwverduistering



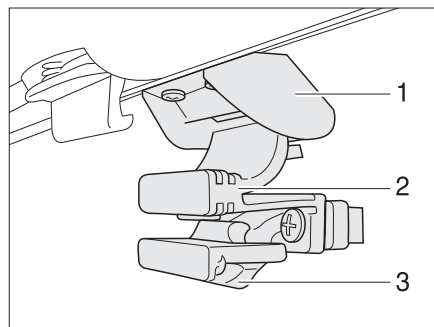
- ▷ **Houd de vouwverduistering niet gedurende lange tijd gesloten, omdat anders verhoogde materiaalmoetheid kan optreden.**
- ▷ **Wanneer de vouwverduistering volledig is gesloten, kan er bij sterke zonnestraling warmteopbouw optreden tussen de vouwverduistering en de ruit. Het raam kan daardoor beschadigen. Sluit daarom bij sterke zonnestraling de vouwverduistering slechts voor 2/3.**

*Sluiten:* ■ Pak de vouwverduistering (Afb. 52,2) in het midden van de greeplijst (Afb. 52,1) vast, trek deze van onder naar boven en laat deze op de gewenste hoogte los. De vouwverduistering blijft op deze hoogte staan.

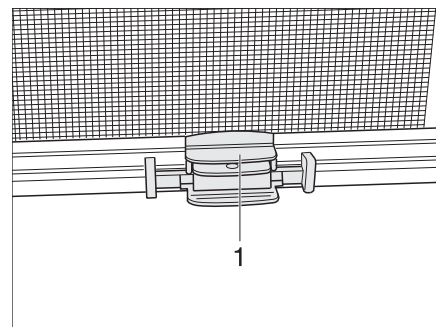
*Openen:* ■ Pak de vouwverduistering in het midden van de greeplijst vast en schuif deze omlaag.

### 7.1.8 Raam toegangsdeur (variant 2)

In de toegangsdeur is een raam met rolhor en verduisteringsrolgordijn geïntegreerd.



Afb. 53 Raam in de toegangsdeur



Afb. 54 Rolgordijn

*Raam openen:* ■ Druk de borging (Afb. 53,3) naar achteren.  
■ Druk de greep (Afb. 53,2) samen en schuif het raam omlaag.

*Raam sluiten:* ■ Schuif het raam omhoog tot de greep (Afb. 53,2) in de vergrendeling (Afb. 53,1) vastklikt.

## 7

## Wonen

**Rolhor** Om de rolhor te sluiten en te openen:

- Sluiten:*
- Pak de afsluitstaaf (Afb. 54,1) van de rolhor in het midden vast en leid deze naar de afsluitstaaf van het verduisteringsrolgordijn.
  - Laat de grendel vastklikken.
  - Verstel rolhor en rolgordijn traploos door de afsluitstaven te verschuiven.
- Openen:*
- Pak de afsluitstaaf (Afb. 54,1) van de rolhor vast en druk op de grendel.
  - Leid de afsluitstaaf van de rolhor helemaal terug naar de rand van het frame.

### 7.2 Serviceluisen



- ▷ Voor het begin van de rit alle serviceluisen sluiten en de sloten van de luisen vergrendelen.
- ▷ Voor het openen en sluiten van het serviceluis alle sloten openen of sluiten die aan het serviceluis zijn aangebouwd.



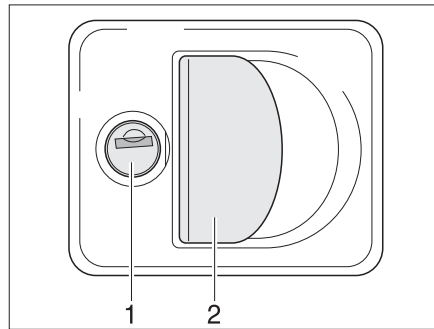
- ▷ Bij het verlaten van het voertuig alle serviceluisen sluiten.

De op het voertuig aangebrachte serviceluisen zijn met uniforme cilindersloten uitgevoerd. Daarom kunnen met één sleutel alle sloten worden geopend.

#### 7.2.1 Klepslot met greepkom



- ▷ Voor het openen van het serviceluis alle slotgrepen tegelijk uittrekken die aan het serviceluis zijn aangebouwd.



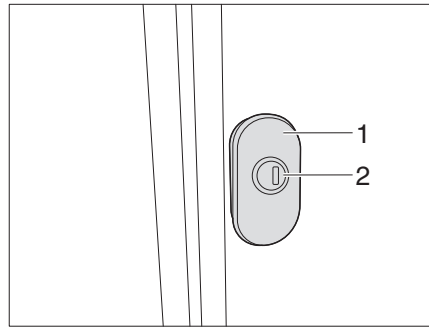
Afb. 55 Klepslot met greepkom

- Openen:*
- Sleutel in cilinderslot (Afb. 55,1) steken en een kwartslag draaien. Het klepslot is ontgrendeld.
  - De sleutel eruit trekken.
  - Aan de slotgreep (Afb. 55,2) trekken. Het serviceluis is geopend.
- Sluiten:*
- Serviceluis volledig sluiten.
  - Sleutel in cilinderslot steken en een kwartslag draaien. Het klepslot is vergrendeld.
  - De sleutel eruit trekken.

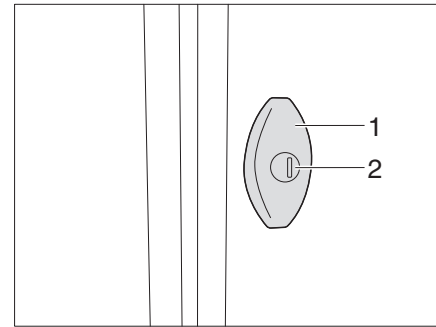
# 7

## Wonen

### 7.2.2 Knevelslot



Afb. 56 Knevelslot (variant 1)



Afb. 57 Knevelslot (variant 2)

Bij een knevelslot trekt de grendel bij het draaien van de handgreep over 180° het luik tegen de afdichting.

- Openen:*
- Sleutel in cilinderslot (Afb. 56/Afb. 57,1) steken en een kwartslag draaien. Het klepslot is ontgrendeld.
  - Sleutel verwijderen.
  - Trek aan het knevelslot (Afb. 56/Afb. 57,2) en draai dit over 180° linksom. Het serviceluik is geopend.
- Sluiten:*
- Serviceluik volledig sluiten.
  - Draai het knevelslot over 180° rechtsom. Het luik wordt tegen de afdichting getrokken.
  - Sleutel in cilinderslot steken en een kwartslag draaien. Het klepslot is vergrendeld.
  - Sleutel verwijderen.

# 7

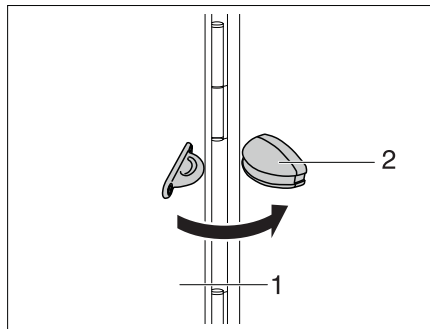
## Wonen

### 7.2.3 Serviceluiken vastzetten

**Variante 1** Sommige serviceluiken zijn voorzien van een vergrendeling, die het luik in geopende stand vasthoudt.



► Zorg dat bij het openen en vastzetten van het luik de vergrendeling het luik goed vasthoudt. Gevaar voor letsel door een dichtvallend luik!



Afb. 58 Vergrendeling serviceluik

**Vastzetten**

- Open het serviceluik (Afb. 58,1) en klap dit tegen de wand van het voertuig.
- Druk het serviceluik in de vergrendeling (Afb. 58,2).

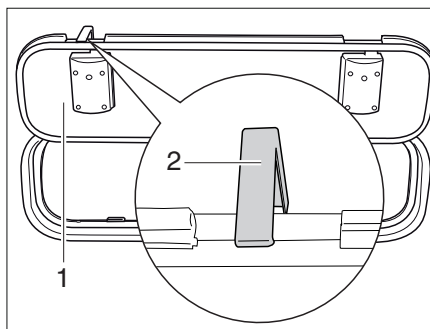
**Sluiten**

- Trek het serviceluik (Afb. 58,1) met een stevige ruk uit de vergrendeling (Afb. 58,2).
- Sluit het serviceluik.

**Variante 2** Sommige serviceluiken zijn voorzien van een veiligheidshaak aan de buitenzijde van het voertuig waarmee het luik in geopende stand kan worden vastgezet.



► Zorg dat bij het openen en vastzetten van het luik de veiligheidshaak goed zit. Gevaar voor letsel door een dichtvallend luik!



Afb. 59 Veiligheidshaak serviceluik

**Vastzetten**

- Open het serviceluik (Afb. 59,1) en draai de veiligheidshaak (Afb. 59,2) op de wand van het voertuig omhoog.
- Open het serviceluik helemaal omhoog en zet de veiligheidshaak vast.

**Sluiten**

- Houd het serviceluik tegen.
- Druk de veiligheidshaak (Afb. 59,2) omhoog.
- Klap het serviceluik omlaag en sluit het.

# 7

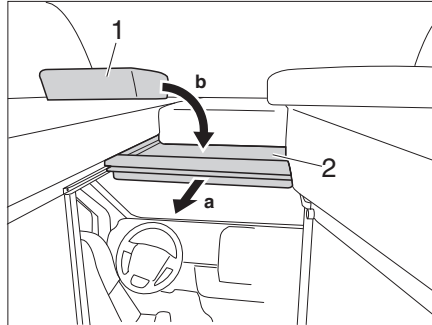
## Wonen

### 7.3 Afscherming bestuurderscabine

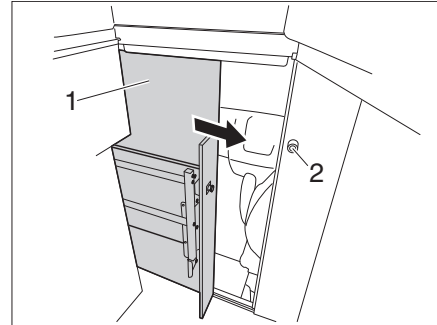
Afhankelijk van het model is het voertuig voorzien van een afscherming van de bestuurderscabine.



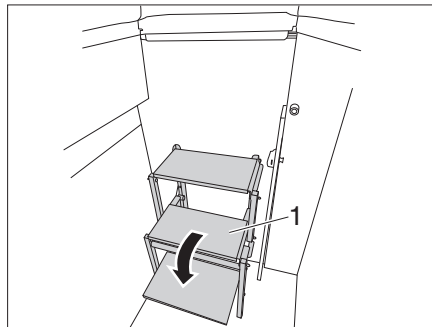
▷ Rijd uitsluitend met vastgezette deur (Afb. 61,1).



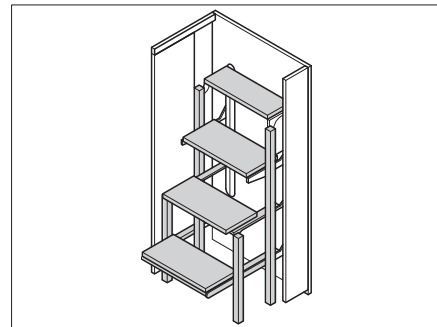
Afb. 60 Afscherming bestuurderscabine



Afb. 61 Slot cabine



Afb. 62 Trap uitklappen



Afb. 63 Trap met 4 treden

Om de afscherming van de bestuurderscabine te sluiten en te openen:

- Sluiten:**
- Trek het bedonderstel (Afb. 60,2) aan de greep naar voren.
  - Leg het kussen (Afb. 60,1) op het bedonderstel.
  - Schuif de deur (Afb. 61,1) dicht tot deze in het slot valt.
  - Draai de greep (Afb. 61,2) tegen de klok in tot de deur is vergrendeld.
  - Klap de trap (Afb. 62,1) uit.
- Openen:**
- Klap de trap (Afb. 62,1) in.
  - Draai de greep (Afb. 61,2) met de klok mee tot de deur is ontgrendeld.
  - Schuif de deur (Afb. 61,1) open en zet deze vast.
  - Leg het kussen (Afb. 60,1) aan de kant.
  - Schuif het bedonderstel (Afb. 60,2) naar achteren.

## 7

## Wonen

### 7.4 Ventileren



- ▶ De zuurstof binnen in het voertuig wordt door ademen of door het gebruik van op gas werkende inbouwapparaten verbruikt. Daarom moet de zuurstof voortdurend worden ververs. Met het oog hierop zijn in het voertuig kunstmatige ventilatieopeningen (bijv. dakluiken met kunstmatige ventilatie, paddestoeldakventilators of vloerventilators) ingebouwd. Kunstmatige ventilatieopeningen noch van binnen noch van buiten afdekken, bijv. met een wintermat, of dichtzetten. Kunstmatige ventilatieopeningen vrijhouden van sneeuw en bladeren. Er dreigt verstikkingsgevaar door een verhoogd CO<sub>2</sub>-gehalte.



- ▶ Bij bepaalde weersomstandigheden kan ondanks toereikende ventilatie condenswater ontstaan aan metalen voorwerpen (bijv. schroefverbindingen aan de bodem van het voertuig).
- ▶ Bij opengewerkte plaatsen (bijv. paddestoeldakventilatoren, dakluikranden, contactdozen, vulopeningen, luiken enz.) kunnen bijkomende koudebruggen ontstaan.

#### Condenswater

Door regelmatig en doelgericht ventileren voor een continue luchtverversing zorgen. Alleen op deze manier wordt verhinderd, dat zich bij koeler weer condenswater en als gevolg daarvan schimmel vormt. Als verwarming, luchtverdeling en ventilatie op elkaar zijn afgestemd, kan in koele seizoenen een aangenaam woonklimaat worden gecreëerd. Om tocht te vermijden de luchtuitstroomopeningen op het dashboard sluiten en de luchtverdeling van het basisvoertuig op circulatielucht zetten.

Het voertuig bij langere stilstand af en toe goed doorluchten, met name in de zomer, omdat er warmteophoping mogelijk is. Daarbij niet alleen het interieur, maar ook de van buitenaf toegankelijke opbergruimten ventileren. Wanneer het voertuig in een gesloten ruimte is ondergebracht (bijv. garage), ook de staanplaats ventileren. Optredend condenswater kan schimmelvorming tot gevolg hebben.

# 7

## Wonen

### 7.5 Ramen

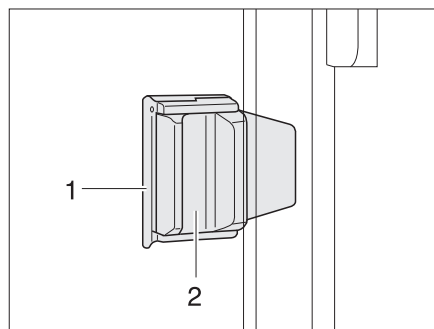


- ▷ De ramen zijn uitgerust met verduisteringsrollo of vouwverduistering en met rolhor of vouwbare hor. Verduisteringsrollo's en rolhorren springen na het losmaken van de vergrendeling door trekkracht automatisch terug in de uitgangspositie. Om het trekmechanisme niet te beschadigen het verduisteringsrollo of rolhor vasthouden en langzaam in de uitgangspositie terugbrengen. De vouwverduistering en de vouwbare hor bestaan uit dun weefsel. Om de vouwverduistering of de hor niet te beschadigen, de vouwverduistering of de hor voorzichtig aan de greep in de uitgangspositie terugbrengen.
- ▷ **Rolgordijnen niet gedurende langere tijd gesloten houden, anders kan er materiaalvermoeidheid optreden.**
- ▷ **Als het verduisteringsrollo resp. de vouwverduistering helemaal is gesloten, kan er bij sterke zonnestraling warmteopbouw tussen het verduisteringsrollo/de vouwverduistering en de vensterruit optreden. Het raam kan beschadigd worden. Daarom bij sterke zonnestraling het verduisteringsrollo/de vouwverduistering maar voor 2/3 sluiten.**
- ▷ Voor het begin van de rit de ramen sluiten.
- ▷ Al naargelang het weer de ramen zo ver sluiten, dat er geen vocht kan binnendringen.
- ▷ Voor het openen en sluiten van het uitzetbaar raam dienen alle vergrendelingshendels die aan het uitzetbaar raam zijn gemonteerd geopend of gesloten te worden.



- ▷ Bij het verlaten van het voertuig altijd de ramen sluiten.
- ▷ Binnen in het dubbele plexiglasraam kan zich bij sterke temperatuurverschillen of extreme weersomstandigheden een lichte aanslag van condenswater vormen. Het raam is zo geconstrueerd dat condenswater bij een stijgende buitentemperatuur gemakkelijk kan verdampen. Voor beschadiging van het dubbele plexiglasraam door condenswater hoeft men niet te vrezen.

#### 7.5.1 Schuifraam met vergrendeling (variant 1)



Afb. 64 Schuifraam met schuifvergrendeling

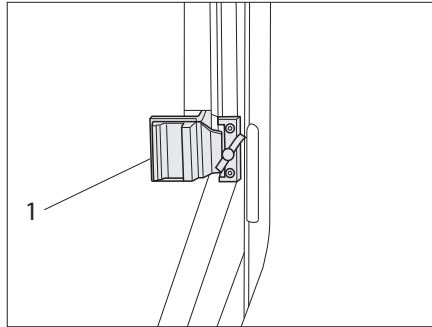
- Openen:**
- Vergrendeling (Afb. 64,1) eruit trekken.
  - Greep (Afb. 64,2) indrukken en gelijktijdig naar voren of naar achteren schuiven.
  - Raamhelft tot de gewenste stand openen.
- Sluiten:**
- Raam sluiten tot aan de aanslag.
  - Vergrendeling indrukken.



## 7

## Wonen

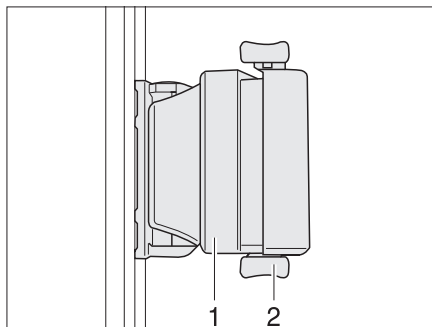
### 7.5.2 Schuifraam met vergrendeling (variant 2)



Afb. 65 Schuifraam met schuifvergrendeling

- Openen:**
- Draai de vergrendelingsknop (Afb. 65,1) in de verticale stand.
  - Greep (Afb. 65,2) indrukken en gelijktijdig naar voren of naar achteren schuiven.
  - Raamhelft tot de gewenste stand openen.
- Sluiten:**
- Raam sluiten tot aan de aanslag.
  - Draai de vergrendelingsknop in de horizontale stand.

### 7.5.3 Schuifraam met vergrendeling (variant 3)



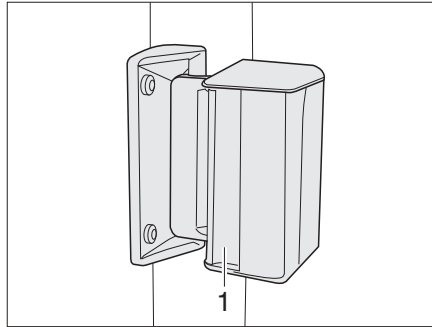
Afb. 66 Schuifraam met schuifvergrendeling

- Openen:**
- Draai de vergrendelingsknop (Afb. 66,1) in de verticale stand.
  - Greep (Afb. 66,2) indrukken en gelijktijdig naar voren of naar achteren schuiven.
  - Raamhelft tot de gewenste stand openen.
- Sluiten:**
- Raam sluiten tot aan de aanslag.
  - Draai de vergrendelingsknop in de horizontale stand.

## 7

## Wonen

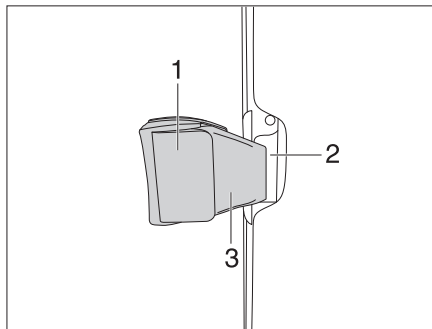
### 7.5.4 Schuifraam zonder vergrendeling (variant 1)



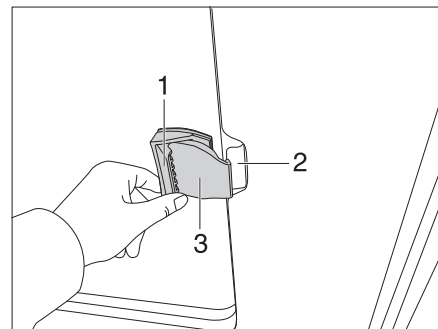
Afb. 67 Schuifraam

- Openen:**
- Greep (Afb. 67,1) indrukken en gelijktijdig naar voren of achteren schuiven of trekken.
  - Raamheeft tot de gewenste stand openen.
- Sluiten:**
- Raam tot de aanslag sluiten en de greep vergrendelen.

### 7.5.5 Schuifraam zonder vergrendeling (variant 2)



Afb. 68 Schuifraam zonder vergrendeling



Afb. 69 Schuifraam zonder vergrendeling

- Openen:**
- Trek aan de greepklep (Afb. 69,1) en schuif of trek tegelijkertijd de greep naar voren.
  - Raamheeft tot de gewenste stand openen.
- Sluiten:**
- Sluit het raam helemaal en laat de greep vastklikken.

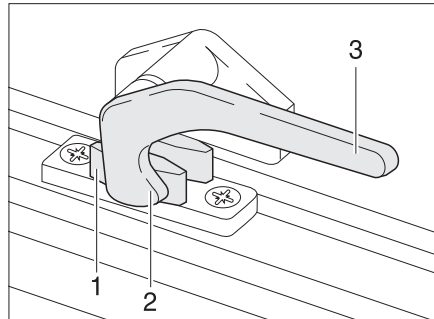
# 7

## Wonen

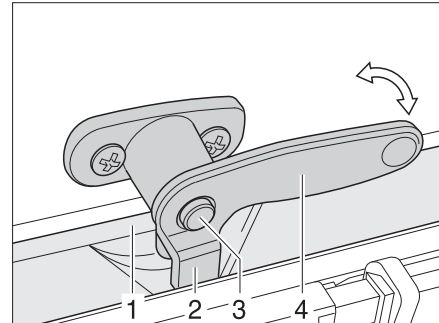
### 7.5.6 Uitzetramen met draaiuitzetters



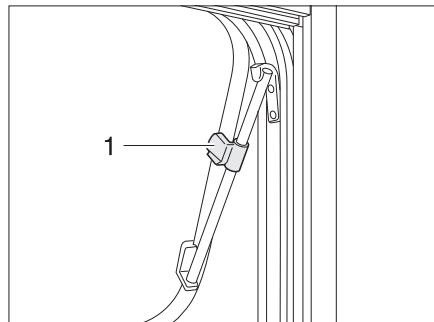
- ▷ Let er bij het openen van uitzetramen op, dat er geen vervormingen optreden. Open en sluit uitzetramen gelijkmatig.



Afb. 70 Vergrendelingshendel in stand "gesloten"



Afb. 71 Vergrendelingshendel met vergrendelingsknop in stand "gesloten"

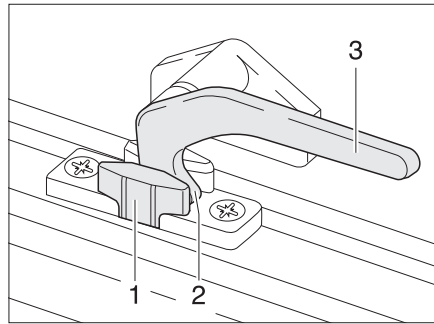


Afb. 72 Uitzetraam met draaiuitzetters, open

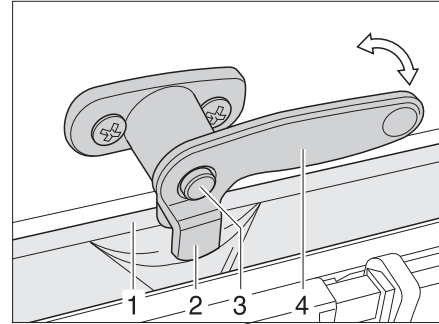
- Openen:**
- Druk, indien aanwezig, de vergrendelingsknop (Afb. 71,3) in en houd deze ingedrukt.
  - Draai de vergrendelingshendel (Afb. 70,3 resp. Afb. 71,4) een kwartslag naar het midden van het raam.
  - Open het uitzetraam tot de gewenste stand en zet het vast met de kartelknop (Afb. 72,1).

Het uitzetraam blijft in de gewenste stand vergrendeld.

- Sluiten:**
- Draai de kartelknop (Afb. 72,1) tot de vergrendeling vrij is.
  - Sluit het uitzetraam.
  - Druk, indien aanwezig, de vergrendelingsknop (Afb. 71,3) in en houd deze ingedrukt.
  - Draai de vergrendelingshendel (Afb. 70,3 resp. Afb. 71,4) een kwartslag naar het raamkozijn. De vergrendelingsnok (Afb. 70,2 resp. Afb. 71,2) zit aan de binnenzijde van de raamvergrendeling (Afb. 71,1 resp. Afb. 71,1).



Afb. 73 Vergrendelingshendel in stand "continuventilatie"



Afb. 74 Vergrendelingshendel met vergrendelingsknop in stand "continuventilatie"

### Continuventilatie

Met de vergrendelingshendel kan het uitzetraam in 2 verschillende standen worden gezet:

- In de stand "continuventilatie" (Afb. 73)
- In de stand "vast afgesloten" (Afb. 70)

Om het uitzetraam in de stand "continuventilatie" te zetten:

- Druk, indien aanwezig, de vergrendelingsknop (Afb. 74,3) in en houd deze ingedrukt.
- Draai de vergrendelingshendel (Afb. 73,3 resp. Afb. 74,4) een kwartslag naar het midden van het raam.
- Druk het uitzetraam iets naar buiten.
- Druk, indien aanwezig, de vergrendelingsknop (Afb. 74,3) in en houd deze ingedrukt.
- Draai de vergrendelingshendels weer terug. Laat daarbij de vergrendelingsnok (Afb. 73,2 resp. Afb. 74,2) in de uitsparing van de raamvergrendeling (Afb. 73,1 resp. Afb. 74,1) zakken.
- Controleer dat de vergrendelingsknop, indien van toepassing, niet is ingedrukt, maar de vergrendelingshendel borgt.

Het uitzetraam mag tijdens het rijden niet in de stand "continuventilatie" staan. Bij regen kan opspattend water in het woongedeelte komen wanneer het uitzetraam in de stand "continuventilatie" staat. Sluit daarom de uitzetramen bij regen volledig.

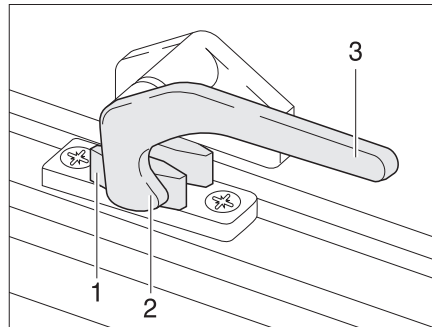
# 7

## Wonen

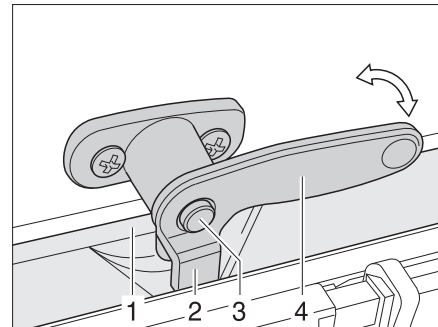
### 7.5.7 Uitzetbaar raam met automatische uitzetters



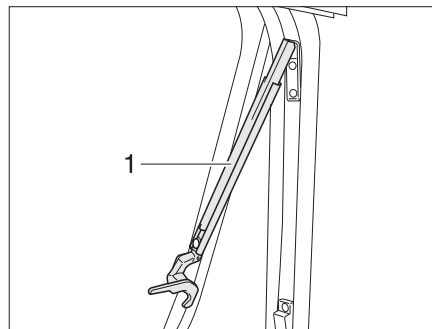
- ▷ Het raam helemaal openen om de vergrendeling op te heffen. Als de vergrendeling niet opgeheven en het raam toch gesloten wordt, kan het raam wegens de grote tegendruk breken.
- ▷ Bij het openzetten van de uitzetbare ramen erop letten dat er geen vervormingen optreden. Uitzetbare ramen gelijkmatig openen en sluiten.
- ▷ Wanneer de vergrendelingshendel is voorzien van een vergrendelingsknop moet deze elke keer dat de vergrendelingshendel wordt bediend worden ingedrukt.



Afb. 75 Vergrendelingshendel in stand "gesloten"



Afb. 76 Vergrendelingshendel met vergrendelingsknop in stand "gesloten"

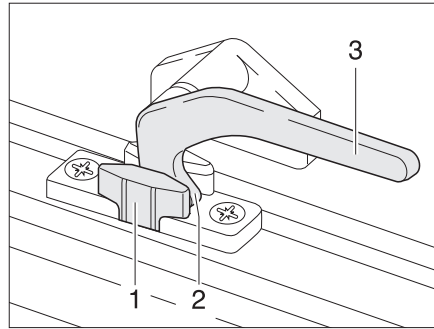


Afb. 77 Uitzetbaar raam met automatische uitzetters, geopend

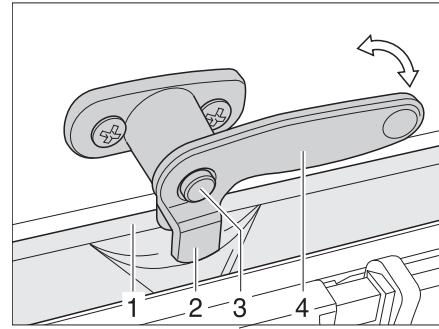
- Openen:**
- Druk, indien aanwezig, de vergrendelingsknop (Afb. 76,3) in en houd deze ingedrukt.
  - De vergrendelingshendel (Afb. 75,3) een kwartslag naar het midden van het raam draaien.
  - Uitzetbaar raam tot de gewenste vergrendelstand openen. De automatische uitzetter (Afb. 77,1) vergrendelt automatisch.

Het uitzetbaar raam blijft vergrendeld in de gewenste stand.

- Sluiten:**
- Uitzetbaar raam zover uitzetten, tot de vergrendeling is opgeheven.
  - Het uitzetbaar raam sluiten.
  - Druk, indien aanwezig, de vergrendelingsknop (Afb. 76,3) in en houd deze ingedrukt.
  - De vergrendelingshendel (Afb. 75,3) een kwartslag naar het raamkozijn draaien. De vergrendelingsneus (Afb. 75,2) ligt aan de binnenzijde van de raamvergrendeling (Afb. 75,1).



Afb. 78 Vergrendelingshendel in stand "continue ventilatie"



Afb. 79 Vergrendelingshendel met vergrendelingsknop in stand "continue ventilatie"

### Continue ventilatie

Met de vergrendelingshendel kan het uitzetbaar raam in twee verschillende standen worden gezet:

- In stand "continue ventilatie" (Afb. 78)
- In stand "vast afgesloten" (Afb. 75).

Om het uitzetbaar raam in de stand "continue ventilatie" te brengen:

- Druk, indien aanwezig, de vergrendelingsknop (Afb. 76,3) in en houd deze ingedrukt.
- De vergrendelingshendel (Afb. 78,3) een kwartslag naar het midden van het raam draaien.
- Het uitzetbaar raam licht naar buiten duwen.
- Druk, indien aanwezig, de vergrendelingsknop (Afb. 76,3) in en houd deze ingedrukt.
- De vergrendelingshendel een kwartslag naar het raamkozijn draaien. De vergrendelingsneus (Afb. 78,2) daarbij in de uitsparing van de raamvergrendeling (Afb. 78,1) schuiven.
- Evt. ervoor zorgen, dat de vergrendelingsknop niet is ingedrukt, maar de vergrendelingshendel borgt.

Het uitzetbare raam mag tijdens de rit niet in de stand "continue ventilatie" staan. Bij regen kan er spatwater in de woonruimte binnendringen, als het uitzetbare raam in de stand "continue ventilatie" staat. Daarom de uitzetbare ramen volledig sluiten.

# 7

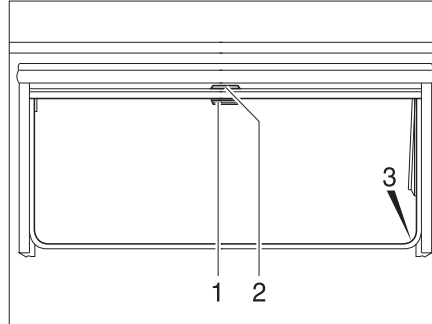
## Wonen

### 7.5.8 Verduisteringsrollo en rolhor



- ▶ De rolgordijnen voor het begin van de rit openen. Als de rolgordijnen gesloten zijn, kan de veeras door de schokken worden beschadigd.

De ramen zijn uitgerust met verduisteringsrollo en rolhor. Verduisteringsrollo en rolhor zijn los van elkaar bedienbaar.



Afb. 80 Uitzetbaar raam

**Verduisteringsrollo** Het verduisteringsrollo bevindt zich in de rolgordijnbehuizing bovenaan.

*Sluiten:* ■ Verduisteringsrollo aan de greep (Afb. 80,2) naar beneden trekken. Als het verduisteringsrollo helemaal wordt gesloten, het verduisteringsrollo aan beide kanten aan het raamkozijn in de vergrendeling (Afb. 80,3) hangen.

*Openen:* ■ Als het verduisteringsrollo helemaal is gesloten: De greep (Afb. 80,2) naar beneden drukken en de greep daarbij licht naar binnen trekken. Het verduisteringsrollo uit de vergrendeling links en rechts aan het raamkozijn nemen.  
■ Als het verduisteringsrollo zich in een tussenstand bevindt: De greep (Afb. 80,2) lichtjes naar beneden trekken tot het rolgordijn uit de vergrendeling komt.  
■ Verduisteringsrollo aan de greep langzaam terug laten lopen.

**Rolhor** De rolhor bevindt zich in de rolgordijnbehuizing bovenaan.

*Sluiten:* ■ Rolhor aan de greep (Afb. 80,1) naar beneden trekken en aan beide zijden van het raamkozijn in de vergrendeling (Afb. 80,3) hangen.

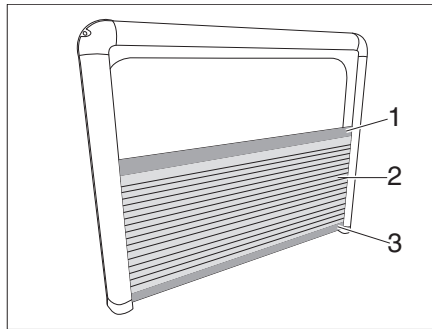
*Openen:* ■ Greep (Afb. 80,1) naar beneden drukken en de greep daarbij licht naar binnen trekken. De rolhor uit de vergrendelingen links en rechts aan het raamkozijn nemen.  
■ Rolhor met de greep langzaam terugschuiven.

## 7

## Wonen

### 7.5.9 Rolgordijn, geplisseerd met hor

Door de twee lijsten te verschuiven kunnen het verduisteringsrolgordijn en de hor worden opgehaald of gesloten.



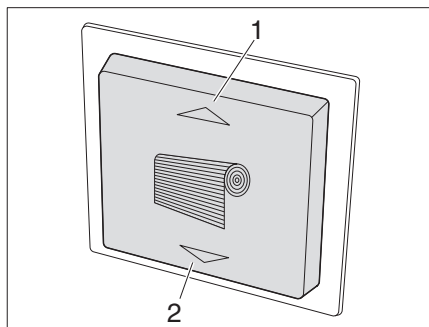
Afb. 81 Rolgordijn, geplisseerd

**Sluiten:** ■ Schuif het verduisteringsrolgordijn (Afb. 81,2) aan de bovenste lijst (Afb. 81,1) omhoog en aan de onderste lijst (Afb. 81,3) omlaag.

**Openen:** ■ Schuif de bovenste lijst (Afb. 81,1) omlaag. Het geopende raam wordt afgeschermd door de hor.

**Openen zonder hor:** ■ Schuif de onderste lijst (Afb. 81,3) omhoog. Het geopende raam wordt niet afgeschermd door de hor.

### 7.5.10 Elektrisch rolgordijn voor de voorruit



Afb. 82 Schakelaar voor rolgordijn

**Sluiten:** ■ Druk op de toets (Afb. 82/2). Het rolgordijn (Afb. 84/3) voor de voorruit rolt uit.

**Openen:** ■ Druk op de toets (Afb. 82/1). Het rolgordijn (Afb. 84/3) voor de voorruit rolt op.

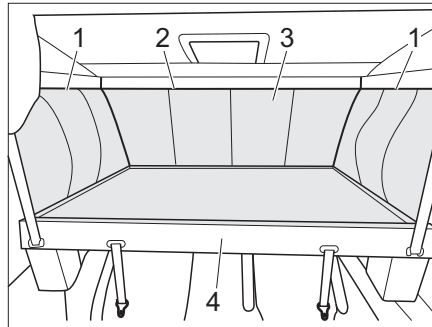


## 7

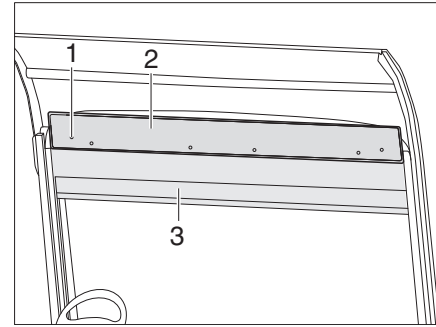
## Wonen

### Rolgordijn openen en sluiten met de noodfunctie

Het elektrische rolgordijn voor de voorruit kan in geval van nood, bv. stroomuitval, met een slinger omhoog of omlaag worden gezet. De slinger bevindt zich in de garage achter.



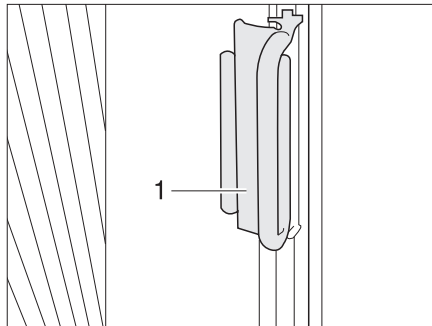
Afb. 83 Toegang tot rolgordijnbehuizing



Afb. 84 Noodfunctie rolgordijn

- Hefbed (Afb. 83,4) uitklappen (zie hoofdstuk 7.15.3).
- Om de hefbedzak open te maken (Afb. 83,3) opent u de zijritsen (Afb. 83,1) in het bovenste gedeelte van voor naar achter en in het voorste gedeelte (Afb. 83,2).
- Trek de hefbedzak (Afb. 83,3) los (klittenbandsluiting).
- Verwijder de 6 schroeven (Afb. 84/1) van de rolgordijnkast en verwijder de afscherming (Afb. 84/2).
- Steek de slinger in een van beide motoren en draai het rolgordijn (Afb. 84/3) omlaag resp. omhoog.

### 7.5.11 Vouwverduistering voor de voorruit



Afb. 85 Greep vouwverduistering voor de voorruit

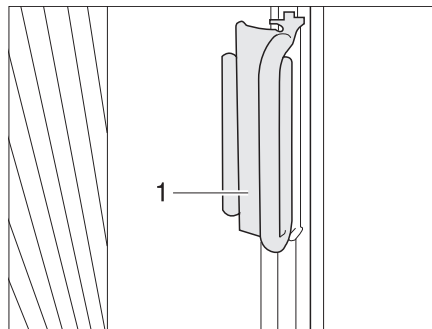
- Sluiten:**
- Pak de vouwverduisteringen aan beide zijden van de voorruit elk aan de greep (Afb. 85,2) vast en trek deze voorzichtig naar het midden van de voorruit tot de magneetsluiting de vouwverduistering gesloten houdt.
- Openen:**
- Schuif de vouwverduisteringen aan de greep voorzichtig terug onder de afdekking aan de A-stijlen.
  - Schuif de greep op de houder. De vouwverduistering is vergrendeld.

# 7

## Wonen

### 7.5.12 Vouwverduistering zijraam bestuurders- en passagierszijde

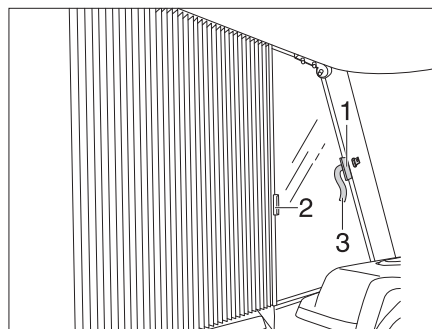
#### Variant 1



Afb. 86 Vouwverduistering voor zijramen aan bestuurders- en passagierszijde

- Sluiten:**
- Pak de vouwverduisteringen aan de greep (Afb. 86,1) vast en trek deze voorzichtig naar voren tot de magneetsluiting de vouwverduistering gesloten houdt.
- Openen:**
- Schuif de vouwverduisteringen aan de greep voorzichtig terug onder de afdekking.
  - Schuif de greep (Afb. 86,2) op de houder. De vouwverduistering is vergrendeld.

#### Variant 2



Afb. 87 Vouwverduistering voor zijramen aan bestuurders- en passagierszijde

- Sluiten:**
- Open het klittenband van de lussen (Afb. 87,3) aan beide zijden.
  - Pak de vouwverduistering achtereenvolgens aan de grepen (Afb. 87,1 en 2) vast en trek ze voorzichtig naar elkaar toe tot de magneetsluiting de vouwverduistering gesloten houdt.
- Openen:**
- Schuif de vouwverduisteringen aan de grepen (Afb. 87,1 en 2) voorzichtig terug.
  - Borg de vouwverduistering met het klittenband van de lus (Afb. 87,3).

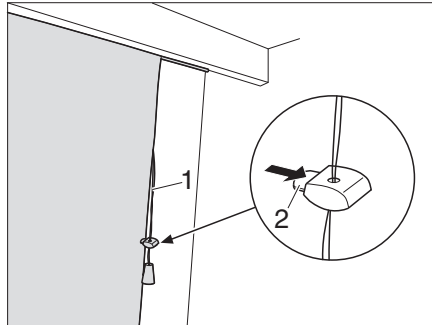
# 7

## Wonen

### 7.5.13 Ophaalgordijnen



- ▷ De ophaalgordijnen bestaan uit dunne stof. Trek bij het bedienen voorzichtig aan de koorden en oefen geen te grote kracht uit.



Afb. 88 Ophaalgordijn

Afhankelijk van het model is het voertuig voorzien van ophaalgordijnen.

*Rolgordijn ophalen:*

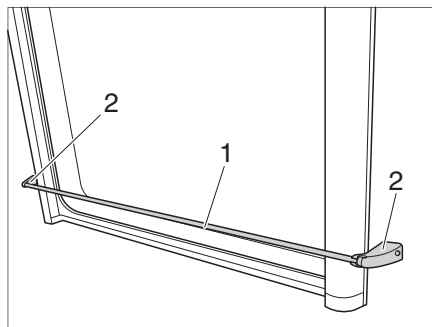
- Trek het koord (Afb. 88,1) omlaag. Het rolgordijn wordt door de banden omhoog getrokken en opgevouwen.
- Druk op de klem (Afb. 88,2) op de houder en schuif de houder in de gewenste stand.

*Rolgordijn neerlaten:*

- Druk op de klem (Afb. 88,2) op de houder.
- Het ophaalgordijn gaat omlaag.

### 7.5.14 Valbeveiligingsstang in het venster

De valbeveiligingsstang is bevestigd aan het raam en dient als valbeveiliging voor kleine kinderen. De valbeveiligingsstang kan worden verwijderd om het venster of de jaloezie te bedienen.



Afb. 89 Valbeveiligingsstang

*Valbeveiligingsstang verwijderen*

- Pak de valbeveiligingsstang (Afb. 89,1) vast in de buurt van beide houders (Afb. 89,2) en trek hem er naar voren uit.

*Valbeveiligingsstang plaatsen*

- Zet de valbeveiligingsstang (Afb. 89,1) vast aan beide houders (Afb. 89,2).

## 7

## Wonen

### 7.6 Dakluiken

Afhankelijk van het model zijn in het voertuig dakluiken met of zonder kunstmatige ventilatie ingebouwd. Als er een dakluik zonder kunstmatige ventilatie is ingebouwd, vindt de ventilatie plaats met de paddestoeldakventilatoren.



- ▶ De ventilatieopeningen van de kunstmatige ventilatie altijd open houden. Kunstmatige ventilatieopeningen nooit afdekken, bijv. met een wintermat, of dichtzetten. Kunstmatige ventilatieopeningen vrijhouden van sneeuw en bladeren.



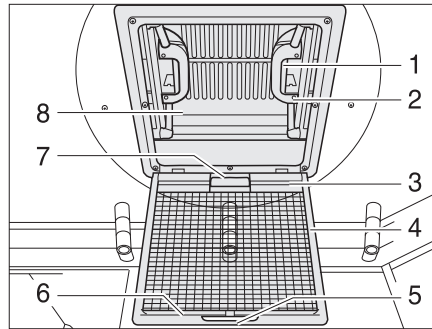
- ▷ De dakluiken zijn uitgerust met verduisteringsrollo of vouwverduistering en met rolhor of vouwbare hor. Verduisteringsrollo en rolhor springen na het losmaken van de vergrendeling door trekkracht automatisch terug in de uitgangspositie. Om het trekmechanisme niet te beschadigen het verduisteringsrollo of rolhor vasthouden en langzaam in de uitgangspositie terugbrengen. De vouwverduistering en de vouwbare hor bestaan uit dun weefsel. Om de vouwverduistering of de hor niet te beschadigen, de vouwverduistering of de hor voorzichtig aan de greep in de uitgangspositie terugbrengen.
  - ▷ **Rolgordijnen niet gedurende langere tijd gesloten houden, anders kan er materiaalvermoeidheid optreden.**
  - ▷ **Als het verduisteringsrollo resp. de vouwverduistering helemaal is gesloten, kan er bij sterke zonnestraling warmteophoping tussen het verduisteringsrollo/de vouwverduistering en het dakluik optreden. Het dakluik kan beschadigd worden. Daarom bij sterke zonnestraling het verduisteringsrollo/de vouwverduistering maar voor 2/3 sluiten. Het dakluik iets openen of in ventilatiestand brengen.**
  - ▷ Al naargelang het weer de dakluiken zo ver sluiten, dat er geen vocht kan binnendringen.
  - ▷ Niet op de dakluiken gaan staan.
  - ▷ Voor het begin van de rit de dakluiken sluiten.
  - ▷ Voor het begin van de rit de vergrendeling van de dakluiken controleren.
  - ▷ Voor het begin van de rit de verduisteringsrollo's en de vouwverduisteringen openen.
  - ▷ **De dichtingen van de dakluiken minstens 2 x per jaar met talk inwrijven.**
- 
- ▷ **Bij het verlaten van het voertuig altijd de dakluiken sluiten.**



## 7

## Wonen

### 7.6.1 Dakluik met kliksluiting



Afb. 90 Dakluik met kliksluiting

Het dakluik kan aan één of beide kanten omhoog worden gezet. Afhankelijk van de uitvoering is het dakluik voorzien van een verduisteringsrolgordijn.

- Openen:*
- Aan de greep (Afb. 90,5) trekken.
  - Hor (Afb. 90,4) naar beneden klappen.
  - Druk de kliksluiting (Afb. 90,1) naar de binnenzijde van het dakluik (Afb. 90,8). Tegelijkertijd met de greep (Afb. 90,2) het dakluik naar boven drukken.
  - Hor (Afb. 90,4) naar boven schuiven, tot deze vastklikt.

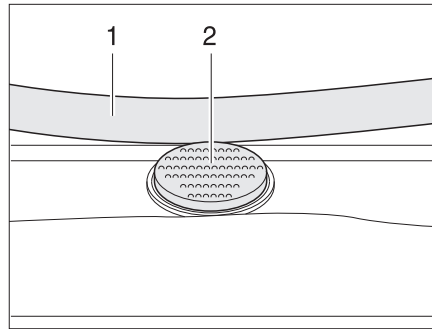
- Sluiten:*
- Aan de greep (Afb. 90,5) trekken.
  - Hor (Afb. 90,4) naar beneden klappen.
  - Trek het dakluik (Afb. 90,8) aan de beide handgrepen (Afb. 90,2) krachtig omlaag tot beide kliksluitingen (Afb. 90,1) zijn vastgeklikt.
  - Hor (Afb. 90,4) naar boven schuiven, tot deze vastklikt.

#### Verduisteringsrolgordijn

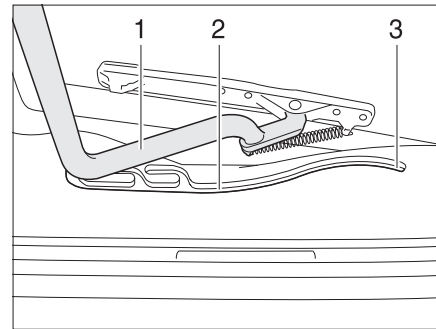
Om het verduisteringsrolgordijn te sluiten en te openen:

- Sluiten:*
- Trek aan de handgreep (Afb. 90,7) van het verduisteringsrolgordijn en hang het haakprofiel (Afb. 90,3) in het houderprofiel (Afb. 90,6) van de hor.
- Openen:*
- Maak het haakprofiel (Afb. 90,3) los van het houderprofiel (Afb. 90,6) en leidt het verduisteringsrolgordijn langzaam terug.

## 7.6.2 Heki-dakluik (mini en midi)



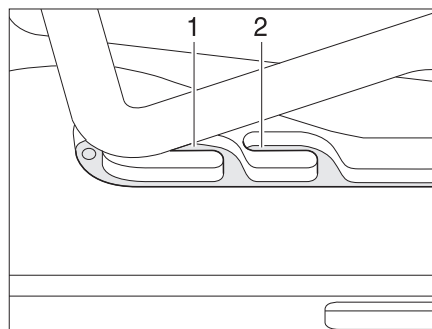
Afb. 91 Vergrendelingsknop aan het Heki-dakluik



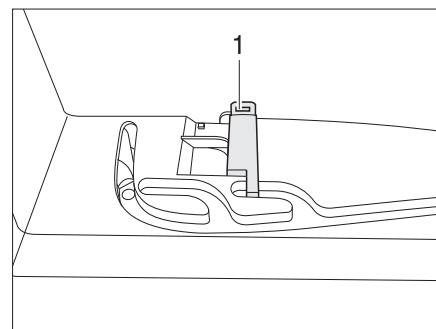
Afb. 92 Heki-dakluik, geleiding

Het Heki-dakluik wordt aan één kant omhoog gezet.

- Openen:**
- De vergrendelingsknop (Afb. 91,2) indrukken en de beugel (Afb. 91,1) met beide handen naar beneden trekken.
  - De beugel (Afb. 92,1) in de geleidingen (Afb. 92,2) tot in de achterste positie (Afb. 92,3) trekken.
- Sluiten:**
- De beugel (Afb. 92,1) met beide handen licht naar boven drukken.
  - De beugel in de geleidingen terugschuiven.
  - De beugel met beide handen naar boven drukken, tot de beugel boven de vergrendelingsknop (Afb. 91,2) ligt.



Afb. 93 Heki-dakluik in ventilatiestand



Afb. 94 Vergrendeling ventilatiestand

**Ventilatiestand**

Het Heki-dakluik kan in twee ventilatiestanden worden gezet: Stand voor slecht weer (Afb. 93,1) en middelste stand (Afb. 93,2). Al naargelang het model kan het dakluik in de middelste stand met de grendel (Afb. 94,1) vergrendeld worden.

- De vergrendelingsknop (Afb. 91,2) indrukken en de beugel (Afb. 91,1) met beide handen naar beneden trekken.
- De beugel in de geleidingen (Afb. 92,2) tot de gewenste stand trekken.
- De beugel licht naar boven drukken en in de gekozen geleiding (Afb. 93,1 of 2) schuiven en evt. vergrendelen.

**Vouwverduistering**

Om de vouwverduistering te sluiten en te openen:

- Sluiten:**
- De vouwverduistering aan de greep uittrekken en in gewenste stand loslaten. De vouwverduistering blijft in deze positie staan.
- Openen:**
- De vouwverduistering aan de greep langzaam in uitgangspositie schuiven.

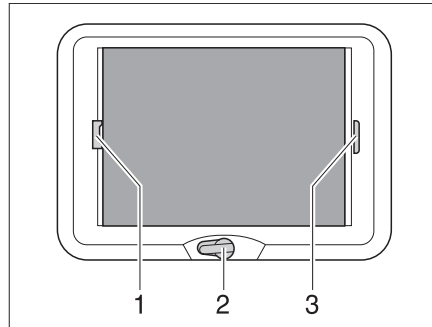
## 7

# Wonen

**Hor** Om de hor te sluiten en te openen:

- Sluiten:*
- De hor met de greep naar de tegenoverliggende greep van de vouwverduistering trekken.
- Openen:*
- De greep aan de hor achteraan indrukken. De vergrendeling wordt ontgrendeld.
  - De hor met de greep langzaam terugschuiven.

### 7.6.3 Draaidakluik



Afb. 95 Draaidakluik

Het draaidakluik kan met de handslinger worden geopend.

- Openen:*
- De handslinger (Afb. 95,2) draaien, tot er weerstand merkbaar is (max. openingshoek 70°).
- Sluiten:*
- De handslinger draaien, tot het draaidakluik is gesloten. Na nog twee of drie omwentelingen kan het draaidakluik worden vergrendeld.
  - De vergrendeling controleren. Daarvoor met de hand tegen het plexiglas drukken.

### Vouwverduistering

De vouwverduistering kan op een willekeurige hoogte worden gesloten. Als de vouwverduistering met de hor is vergrendeld, wordt bij het sluiten van de vouwverduistering de hor meegeleid.

- Sluiten:*
- De vouwverduistering aan de greep (Afb. 95,3) trekken en in gewenste stand loslaten. De vouwverduistering blijft in deze positie staan.
- Openen:*
- De vouwverduistering aan de greep langzaam in uitgangspositie schuiven.

**Hor** Als de hor met de vouwverduistering is vergrendeld, wordt bij het sluiten van de hor de vouwverduistering meegeleid.

- Sluiten:*
- De hor bij de greep (Afb. 95,1) naar de tegenoverliggende greep van de vouwverduistering (Afb. 95,3) trekken en vergrendelen.
- Openen:*
- De greep van de hor (Afb. 95,1) achteraan naar boven drukken en de hor van de vouwverduistering (Afb. 95,3) losmaken.
  - De hor aan de greep langzaam in uitgangspositie schuiven.

# 7

## Wonen

### 7.7 Stoelen draaien

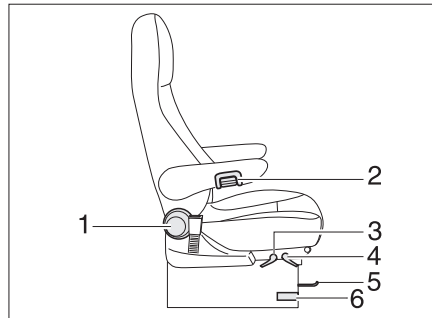


▶ Voor het begin van de rit alle draaibare stoelen in de rijrichting draaien en vergrendelen. Tijdens de rit moeten de draaibare stoelen in de rijrichting vergrendeld blijven.



- ▷ Het instellen van de zitpositie en de armleuningen is in hoofdstuk 5 beschreven.
- ▷ De stoelen voor het draaien helemaal naar onderen brengen. De stoelen kunnen anders niet gedraaid worden.

De hendel voor het draaien van de stoel bevindt zich afhankelijk van het model aan de voor- of zijkant van de stoel.



Afb. 96 Bestuurders- en passagiersstoel

- Draaien:*
- Bij bestuurders-/passagiersstoel beide armleuningen omhoogzetten.
  - De bestuurders-/passagiersstoel naar achteren of in de middelste stand schuiven.
  - De hendel voor het draaien van de stoel indrukken of trekken (Afb. 96,6). De stoel wordt uit de vergrendeling gehaald.

De draairichting is naar believen. Een vergrendeling van de stoelen is alleen mogelijk in de rijrichting.



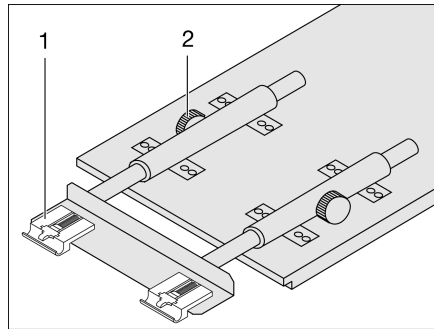
## 7 Wonen

### 7.8 Tafels

#### 7.8.1 Hangtafel met scharnier-steunpoot



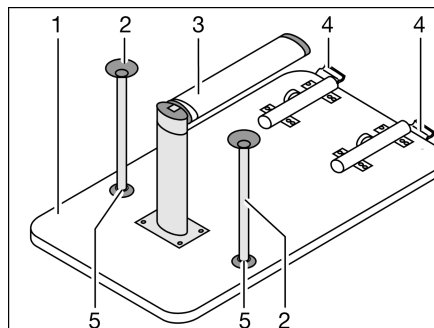
- ▷ Al naargelang het model worden verschillende tafelbladverlengingen en scharnier-steunpoten gebruikt. De tafel kan daarom van de hier afgebeelde vorm afwijken. Het principe van de ombouw is echter bij alle tafels hetzelfde.



Afb. 97 Hangtafel vergroten

Het tafelblad van de hangtafel kan door het inleggen van een tafelbladverlenging worden vergroot.

- Vergroten:**
- De kartelschroeven (Afb. 97,2) losdraaien.
  - Het tafelblad vooraan licht optillen en tot aan de aanslag uittrekken. De tafelbladverlenging (Afb. 97,1) is helemaal uitgeschoven.
  - De tafel neerzetten.
  - De tafelbladverlenging in de tafelverlenging leggen.
  - Het tafelblad vooraan licht optillen en tot aan de aanslag terugschuiven.
  - De kartelschroeven vastdraaien.
- Verkleinen:**
- De kartelschroeven (Afb. 97,2) losdraaien.
  - Het tafelblad vooraan licht optillen en uittrekken.
  - De tafelbladverlenging verwijderen en veilig opbergen.
  - Het tafelblad vooraan licht optillen en tot aan de aanslag terugschuiven. De tafelbladverlenging (Afb. 97,1) is helemaal ingeschoven.
  - De tafel neerzetten.
  - De kartelschroeven vastdraaien.



Afb. 98 Bed-onderstel

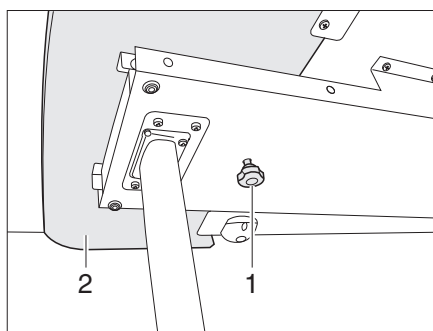
De tafel kan door de scharnier-steunpoot als bed-onderstel worden gebruikt.

*Ombouw tot bed-onderstel:*

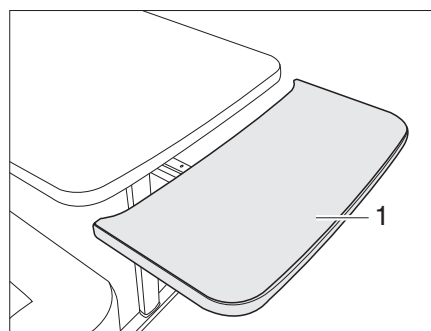
- Het tafelblad (Afb. 98,1) vooraan ca. 45° optillen.
- Het onderste deel van de scharnier-steunpoot (Afb. 98,3) 90° omklappen. Hiervoor al naargelang het model het onderste gedeelte van de scharnier-steunpoot naar onderen trekken of de ontgrendelingsknop indrukken.
- Op de vergrendeling (Afb. 98,4) de ontgrendelingsknop indrukken.
- Het tafelblad ca. 45° naar boven zwenken en de tafel uit de houder nemen.
- Afhankelijk van het model de beide extra steunpoten (Afb. 98,2) in de houders (Afb. 98,5) aan de onderkant van het tafelblad steken.
- De tafel in de onderste houder plaatsen en vergrendelen.

### 7.8.2 Hangtafel (barzitgroep)

Het aflegvlak van de hangtafel kan door het uittrekken van de tafelbladverlenging vergroot worden.



Afb. 99 Vergrendeling van de tafelbladverlenging



Afb. 100 Tafelbladverlenging

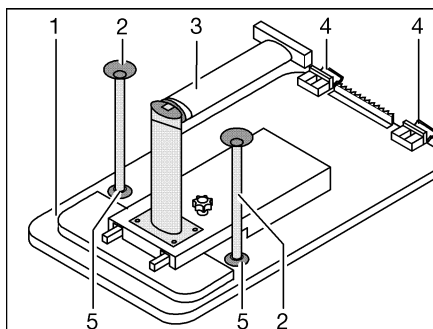
*Vergroten:*

- Kartelschroef (Afb. 99,1) losdraaien.
- Tafelbladverlenging (Afb. 99,2) tot aan de aanslag uittrekken (Afb. 100).
- Tafelbladverlenging (Afb. 100,1) met een boog naar boven leiden. De tafelbladverlenging ligt gelijk tegen het tafelblad.

*Verkleinen:*

- Tafelbladverlenging (Afb. 100,1) tot aan de aanslag van het tafelblad wegtrekken en tegen de weerstand van de sluitveren naar beneden drukken. De tafelbladverlenging loopt in een boog naar beneden (Afb. 100).
- Tafelbladverlenging er tot aan de aanslag inschuiven.
- Kartelschroef (Afb. 99,1) vastdraaien.

De tafel kan door de scharnier-steunpoot als bed-onderstel worden gebruikt.



Afb. 101 Bed-onderstel

## 7

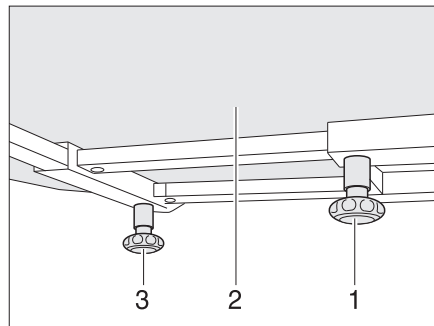
## Wonen

*Ombouw tot bed-onderstel:*

- Tafelblad (Afb. 101,1) vooraan licht optillen.
- Tafelpoot (Afb. 101,3) bij het gewricht ontgrendelen en inklappen.
- Tafelblad ca. 45° naar boven zwenken en uit de houders (Afb. 101,4) uit de bovenste houderrail hangen.
- Afhankelijk van het model de beide extra steunpoten (Afb. 101,2) in de houders (Afb. 101,5) aan de onderkant van het tafelblad steken.
- Hangtafel in de onderste houderrail haken en op het gewricht van de tafelpoot leggen.

### 7.8.3 Vaste tafel (tafelblad verschuifbaar)

Het tafelblad van de vaste tafel kan in de lengte en breedte worden verschoven.



Afb. 102 Vaste tafel

*In de lengte verschuiven:*

- Kartelschroef (Afb. 102,1) losdraaien.
- Tafelblad (Afb. 102,2) naar de gewenste positie verschuiven.
- Kartelschroef weer vastdraaien.

*In de breedte verschuiven:*

- Kartelschroef (Afb. 102,3) losdraaien.
- Tafelblad (Afb. 102,2) naar de gewenste positie verschuiven.
- Kartelschroef weer vastdraaien.

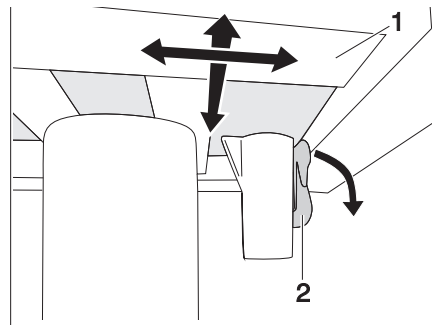
De vaste tafel kan niet als bed-onderstel worden gebruikt.

# 7

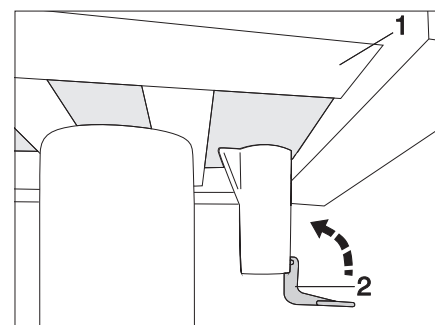
## Wonen

### 7.8.4 Éénkolomstafel (tafelblad verschuifbaar)

Het tafelblad van de één-kolomstafel kan in dwars- en lengterichting worden verschoven.



Afb. 103 Vergrendeling éénkolomstafel (vergrendeld)



Afb. 104 Vergrendeling éénkolomstafel (ontgrendeld)

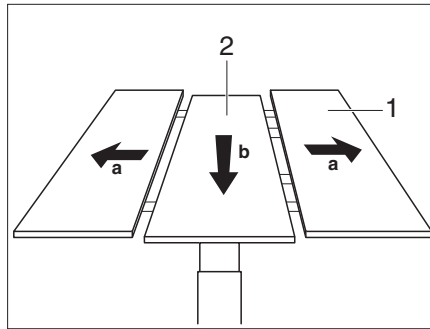
*Tafelblad verschuiven:*

- Druk de vergrendelingshendel (Afb. 103,2) omlaag.
- Schuif het tafelblad (Afb. 103,1) naar de gewenste positie.
- Druk de vergrendelingshendel (Afb. 103,2) weer omhoog.

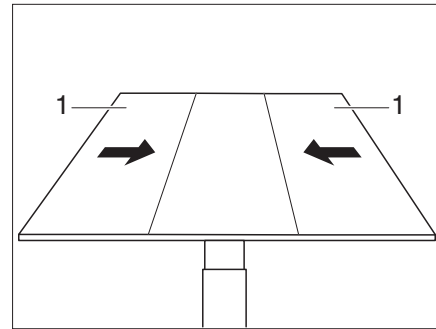
# 7

## Wonen

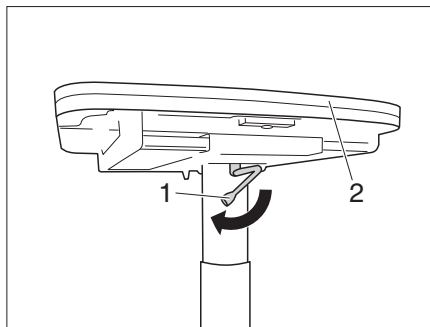
### 7.8.5 In de rondzitgroep verlaagbare tafel



Afb. 105 Middengedeelte omhoog zetten



Afb. 106 Zijgedeelten tegen het middengedeelte schuiven



Afb. 107 Tafel laten zakken

#### *Vergroten:*

- Trek de zijgedeelten (Afb. 105,1) van de tafel naar buiten.
- Druk het middengedeelte (Afb. 105,2) van de tafel krachtig omlaag. Het middengedeelte wordt met veerkracht omhoog gedrukt.
- Schuif de zijgedeelten (Afb. 106,1) van de tafel tegen het middengedeelte.

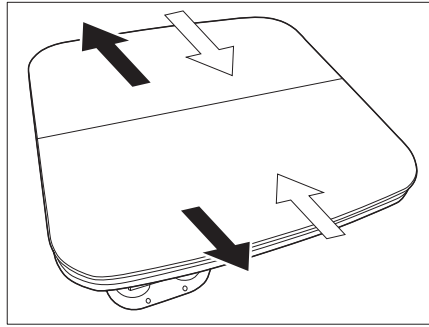
#### *Verkleinen:*

- Trek de zijgedeelten (Afb. 105,1) van de tafel naar buiten.
- Druk het middengedeelte (Afb. 105,2) van de tafel krachtig omlaag. Het middengedeelte klikt vast in de onderste stand.
- Schuif de zijgedeelten van de tafel tegen elkaar.

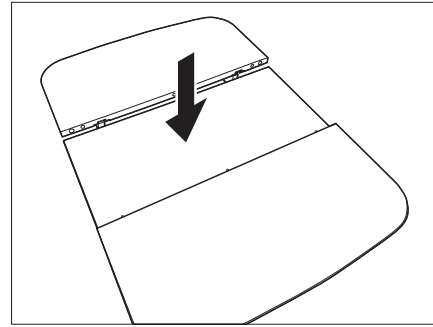
#### *Laten zakken*

- Verklein de tafel (zie hierboven).
- Zwenk de vergrendelingshendel (Afb. 107,1) naar links. De vergrendeling is open.
- Druk het tafelblad (Afb. 107,2) in het midden omlaag en houdt het ingedrukt.
- Zwenk de vergrendelingshendel (Afb. 107,2) naar rechts. De heftafel is vergrendeld.

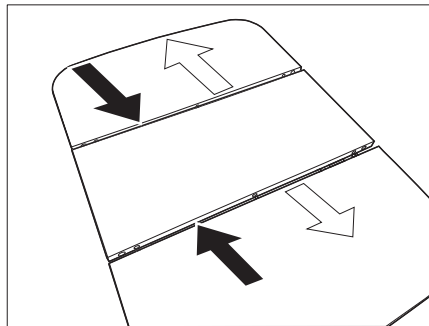
## 7.8.6 In de rondzitgroep verlaagbare tweekolomstafel



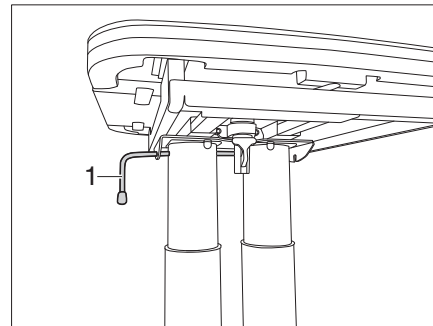
Afb. 108 Trek de zijgedeelten naar buiten



Afb. 109 Laat het middengedeelte zakken



Afb. 110 Tafel laten zakken



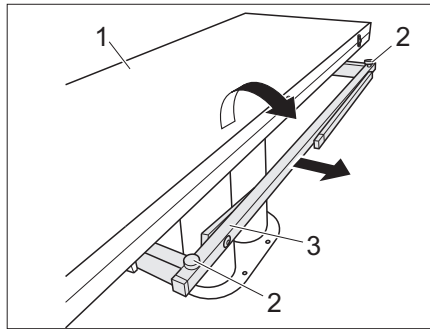
Afb. 111 Vergrendel de tafel

- Vergroten:**
- Trek de zijgedeelten naar buiten (Afb. 108 - zwarte pijlen).
  - Druk het middengedeelte van de tafel krachtig omlaag (Afb. 109). Het middengedeelte wordt met veerkracht omhoog gedrukt.
  - Schuif de zijgedeelten van de tafel op het middengedeelte (Afb. 110 - zwarte pijlen).
- Verkleinen:**
- Trek de zijgedeelten naar buiten (Afb. 110 - witte pijlen).
  - Druk het middengedeelte van de tafel krachtig omlaag. Het middengedeelte klikt vast in de onderste stand (Afb. 109).
  - Schuif de zijgedeelten van de tafel tegen elkaar (Afb. 108 - witte pijlen).
- Neerlaten**
- Verklein de tafel (zie hierboven).
  - Zwenk de vergrendelingshendel (Afb. 111,1) naar links. De vergrendeling is open.
  - Druk het tafelblad in het midden omlaag en houdt het ingedrukt.
  - Zwenk de vergrendelingshendel (Afb. 111,1) naar rechts. De heftafel is vergrendeld.

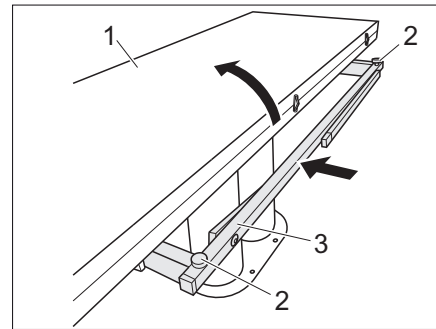
## 7

## Wonen

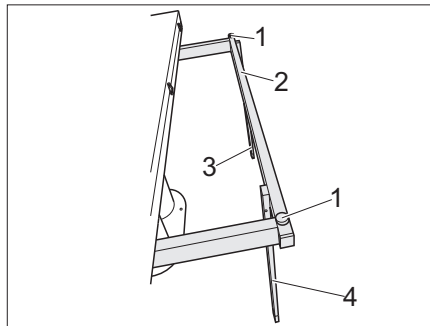
## 7.8.7 2-poots klaptafel, neerlaatbaar



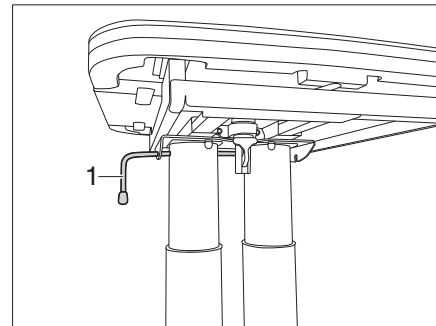
Afb. 112 Tafel vergroten



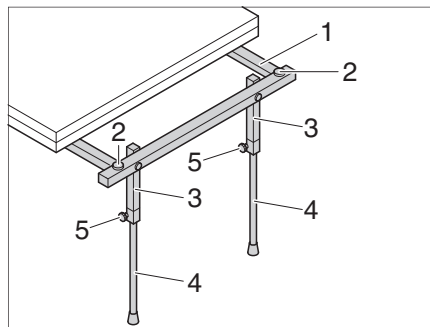
Afb. 113 Tafel verkleinen



Afb. 114 Zet de steunen verticaal



Afb. 115 Vergrendel de tafel



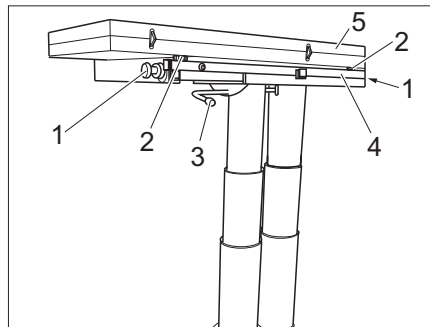
Afb. 116 Telescopische steunen (alleen Just Go)

- Vergroten:**
- Trek het tafelonderstel (Afb. 112,3) uit.
  - Klap de tafelhelften (Afb. 112,1) open.
  - Stel met de twee stelschroeven de gewenste tafelhoogte (Afb. 112,2) in.
  - Zwenk de vergrendelingshendel (Afb. 115,1) naar rechts. De heftafel is vergrendeld.
- Verkleinen:**
- Vergrendelingshendel (Afb. 115,1) vrijgeven.
  - Klap beide helften van de tafel (Afb. 113,1) in.
  - Draai de twee stelschroeven (Afb. 113,2) in.
  - Schuif de onderbouw van de tafel (Afb. 113,3) in.
- Neerlaten:**
- Verklein de tafel (zie hierboven).
  - Zwenk de vergrendelingshendel (Afb. 115,1) naar links. De vergrendeling is open.
  - Druk het tafelblad in het midden omlaag en houdt het ingedrukt.

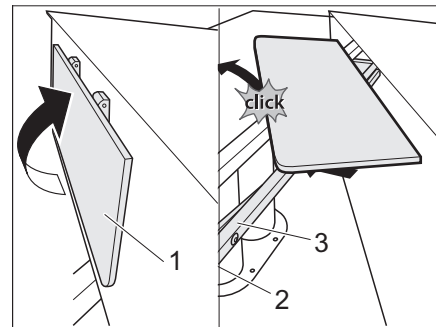
Laten zakken met  
telescopische steunen (alleen  
Just Go):

- Zwenk de vergrendelingshendel (Afb. 115,1) naar rechts. De heftafel is vergrendeld.
- Trek het tafelonderstel (Afb. 114,2) uit.
- Zet de steunen (Afb. 114,3 en 4) verticaal.
- Stel met de twee stelschroeven de gewenste tafelhoogte (Afb. 114,1) in.
- Verklein de tafel (zie hierboven).
- Laat de heftafel zakken en vergrendel hem (zie hierboven).
- Trek het tafelonderstel (Afb. 116,1) uit.
- Zet de steunen (Afb. 116,3) verticaal.
- Open twee stervormige knopschroeven (Afb. 116,5) en schuif de telescopische steunen (Afb. 116,4) tot de gewenste hoogte uit.
- Draai de twee stervormige knopschroeven (Afb. 116,5) aan.
- Stel met de twee stelschroeven de gewenste tafelhoogte (Afb. 116,2) in.

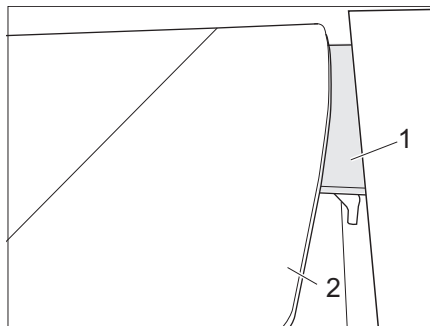
### 7.8.8 2-poots klaptafel, neerlaatbaar met midden hefbed



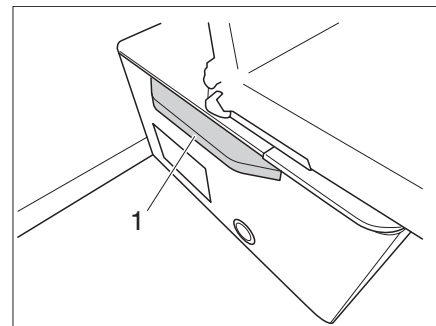
Afb. 117 Tafel vergroten



Afb. 118 Steunrand opstellen



Afb. 119 Laat de tafel op de steunrand zakken



Afb. 120 Laat de tafel op de verbreding zakken

- Vergroten:*
- Draai de kartelschroeven (Afb. 117,1) aan weerszijden los.
  - Zwenk de vergrendelingshendel (Afb. 117,3) naar links. De heftafel is ontgrendeld.
  - Trek het tafelonderstel (Afb. 117,4) uit.
  - Klap de tafelhelften (Afb. 117,5) open.
  - Stel met de twee stelschroeven de gewenste tafelhoogte (Afb. 117,2) in.
  - Zwenk de vergrendelingshendel (Afb. 117,3) naar rechts. De heftafel is vergrendeld.



## 7

## Wonen

*Verkleinen:*

- Vergrendelingshendel (Afb. 117,3) vrijgegeven.
- Klap beide helften van de tafel (Afb. 117,5) in.
- Draai de twee stelschroeven (Afb. 117,2) in.
- Schuif de onderbouw van de tafel (Afb. 117,4) in.
- Zwenk de vergrendelingshendel (Afb. 117,3) naar rechts. De heftafel is vergrendeld.
- Draai de kartelschroeven (Afb. 117,1) aan weerszijden vast.

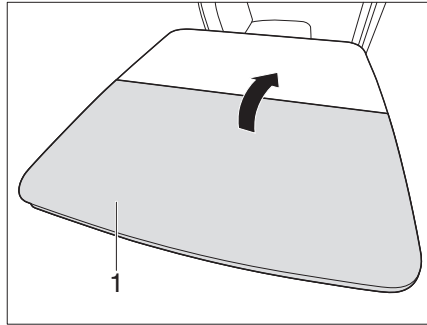
*Verlagen tot de bedombouw*

- Verklein de tafel (zie hierboven).
- Zwenk de vergrendelingshendel (Afb. 117,3) naar links. De vergrendeling is open.
- Druk het tafelblad in het midden omlaag.
- Trek het tafelonderstel (Afb. 117,4) uit.
- Draai eventueel de stelschroeven (Afb. 117,2) in.
- Zwenk de vergrendelingshendel (Afb. 117,3) naar rechts. De heftafel is vergrendeld.
- Ontgrendel de steunrand (Afb. 118,1) en draai hem omhoog totdat hij vastklikt.
- Tafelblad (Afb. 119,2) naar beneden laten zwenken op de steunrand (Afb. 119,1) of op de meegeleverde verbreding (Afb. 120,1) laten rusten.

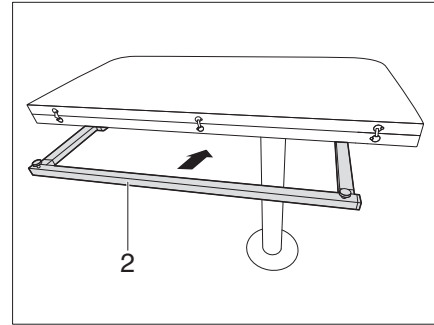
# 7

## Wonen

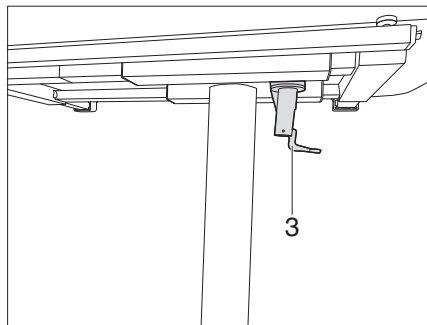
### 7.8.9 Verlaagbare, starre klaptafel



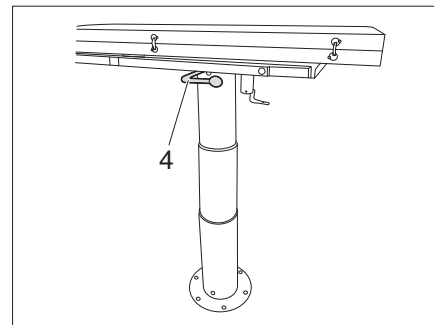
Afb. 121 Kap de klaptafel in



Afb. 122 Schuif de onderbouw van de klaptafel in



Afb. 123 Vergrendel de klaptafel



Afb. 124 Verlaagbare klaptafel

De klaptafel kan in de onderste stand als bedonderstel worden gebruikt.

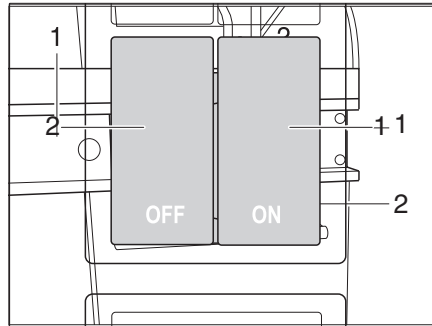
*Ombouw tot bedonderstel:*

- Klap beide helften van de tafel (Afb. 121,1) in.
- Schuif de onderbouw van de tafel (Afb. 122,2) in.
- Zwenk de vergrendelingshendel (Afb. 123,3) naar rechts. De heftafel is vergrendeld en kan niet meer worden verschoven.
- Maak de hendel (Afb. 124,4) voor het laten zakken van de tafel los en druk de tafel omlaag.

## 7

## Wonen

### 7.9 Centrale vergrendeling keukenblok



Afb. 125 Schakelaar voor centrale vergrendeling van het keukenblok

Het keukenblok is voorzien van een centrale vergrendeling. De luiken en laden van het keukenblok kunnen met de schakelaar (Afb. 125) handmatig worden vergrendeld en ontgrendeld.

Zie ook hoofdstuk 4.10.

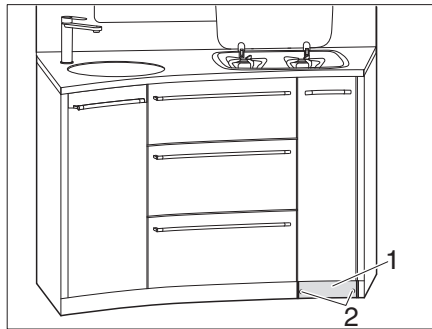
- Vergrendelen* ■ Druk op de schakelaar ON (Afb. 125,1). Luiken en laden van het keukenblok zijn vergrendeld.
- Ontgrendelen* ■ Druk op de schakelaar OFF (Afb. 125,2). Luiken en laden van het keukenblok zijn ontgrendeld.

# 7

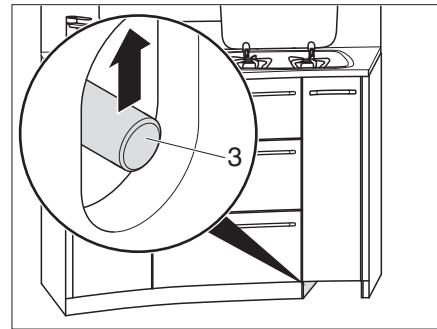
## Wonen

### 7.9.1 Noodontgrendeling van de keukenladen (model Alpa)

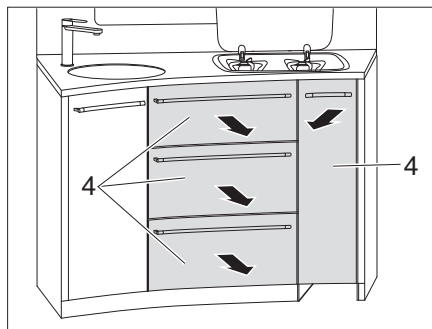
Bij stroomuitval kunnen de keukenladen handmatig worden ontgrendeld.



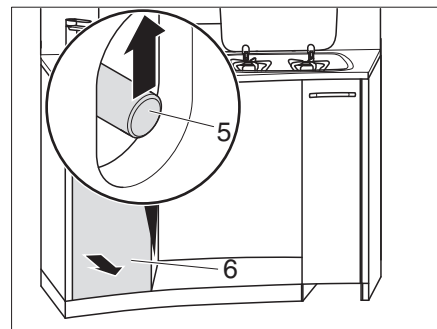
Afb. 126 Voet verwijderen



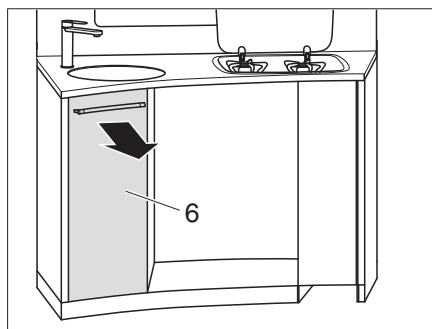
Afb. 127 Keukenladen ontgrendelen



Afb. 128 Keukenladen verwijderen



Afb. 129 Hoge keukenlade ontgrendelen



Afb. 130 Hoge keukenlade verwijderen

- Voet verwijderen:*
- draai de 2 schroeven (Afb. 126,2) van de voet (Afb. 126,1) los.
  - Verwijder de voet (Afb. 126,1).

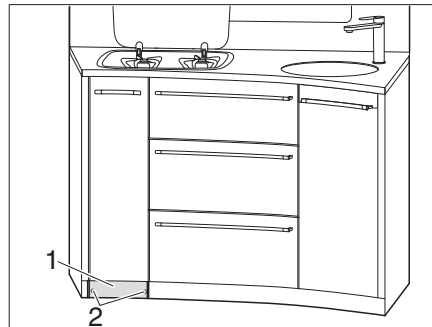
- Keukenladen verwijderen:*
- Schuif de drijfstang (Afb. 127,3) omhoog.
  - Verwijder de keukenladen (Afb. 128,4).
  - Grijp door de opening en schuif de drijfstang (Afb. 129,5) omhoog.
  - Verwijder de hoge (Afb. 130) keukenlade.

# 7

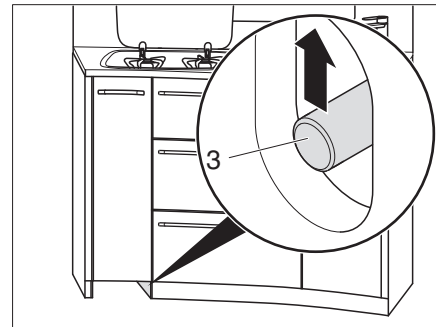
## Wonen

### 7.9.2 Noodontgrendeling van de keukenladen (model Globetrotter)

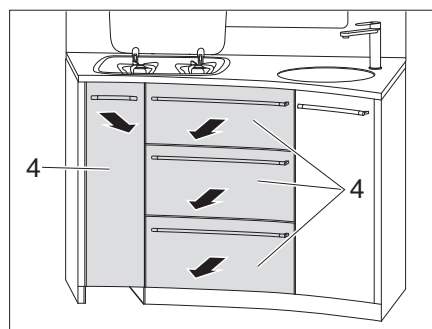
Bij stroomuitval kunnen de keukenladen handmatig worden ontgrendeld.



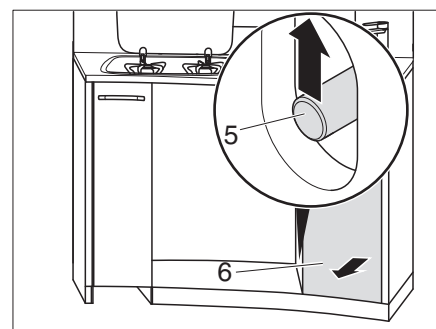
Afb. 131 Voet verwijderen



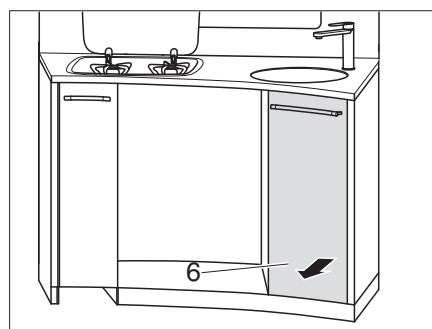
Afb. 132 Keukenladen ontgrendelen



Afb. 133 Keukenladen verwijderen



Afb. 134 Hoge keukenlade ontgrendelen



Afb. 135 Hoge keukenlade verwijderen

*Voet verwijderen:*

- draai de 2 schroeven (Afb. 131,2) van de voet (Afb. 131,1) los.
- Verwijder de voet (Afb. 131,1).

*Keukenladen verwijderen:*

- Schuif de drijfstang (Afb. 132,3) omhoog.
- Verwijder de keukenladen (Afb. 133,4).
- Grijp door de opening en schuif de drijfstang (Afb. 134,5) omhoog.
- Verwijder de hoge (Afb. 135) keukenlade.

# 7

## Wonen

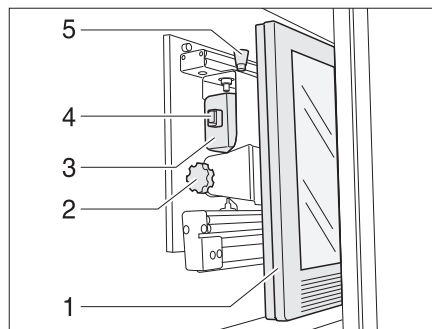
### 7.10 Televisie



- ▶ Voor het begin van de rit de televisie van de drager verwijderen en veilig opbergen.
- ▶ Voor het begin van de rit het flatscreen en de beeldschermhouder in de basispositie brengen en vergrendelen. Wanneer de beeldschermhouder in een TV-kast is ingebouwd: TV-kast sluiten.
- ▶ Voor het begin van iedere rit controleren of de antenne zich in de parkeerstand bevindt. Gevaar voor ongevallen!

#### Flatscreen in de TV-kast

De flatscreen is in de TV-kast aan een uitschuifdeel bevestigd.



Afb. 136 TV-kast

*Televisieconsole naar voor trekken:*

- De ontgrendelingsknop (Afb. 136,5) indrukken en de houder voor flatscreen bij de greep (Afb. 136,4) tot de aanslag naar voren trekken.

*Televisieconsole draaien:*

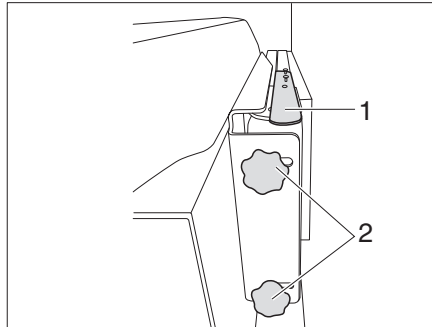
- Aan de ontgrendelingsknop (Afb. 136,1) trekken en het flatscreen (Afb. 136,2) in de gewenste positie draaien.
- Kartelschroef (Afb. 136,3) losdraaien.
- Gewenste helling van de flatscreen instellen en kartelschroef weer vastdraaien.

# 7

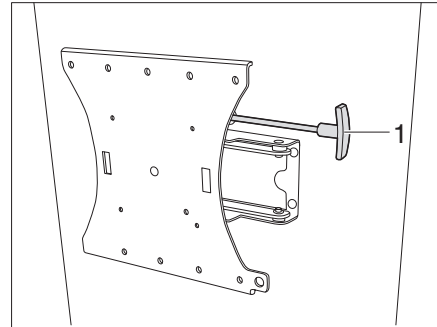
## Wonen

### Flatscreen met scharnierarm

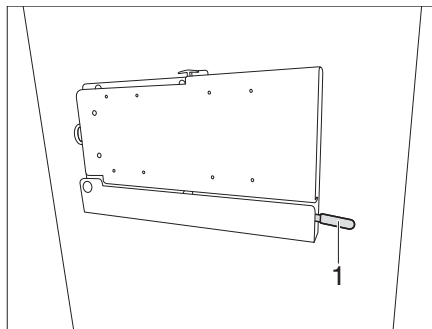
De flatscreen is aan een scharnierarm bevestigd. Afhankelijk van het model heeft de scharnierarm verschillende uitvoeringen.



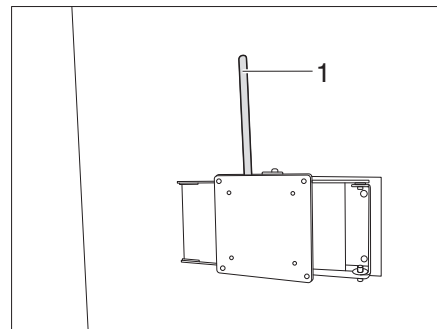
Afb. 137 Houder met scharnierarm (variant 1)



Afb. 138 Houder met scharnierarm (variant 2)



Afb. 139 Houder met scharnierarm (variant 3)

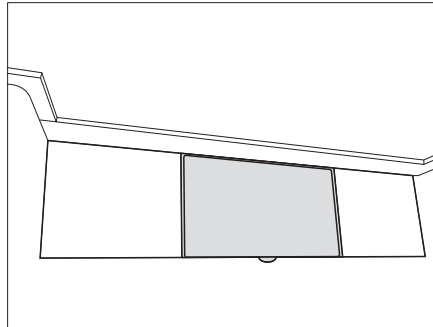


Afb. 140 Houder met scharnierarm (variant 4)

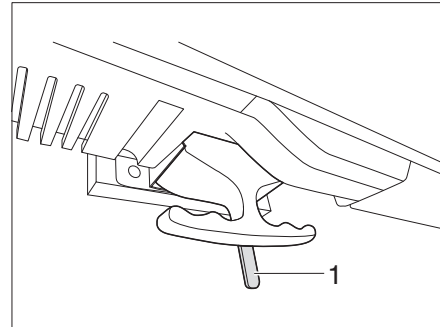
- Variant 1:**
- Druk de hendel (Afb. 137,1) omlaag om de flatscreen uit de vergrendeling los te maken. Laat de hendel los.
  - Draai de 2 kartelschroeven (Afb. 137,2) los en zwenk de flatscreen in de gewenste positie. Draai de kartelschroeven (Afb. 137,2) weer vast.
- Variant 2:**
- Trek aan de hendel (Afb. 138,1) om de flatscreen uit de vergrendeling los te maken.
  - Flatscreen met beide handen bij de bovenste en onderste rand vastpakken en de gewenste hellingshoek instellen.
  - Schuif de hendel (Afb. 138,1) weer in om de flatscreen te vergrendelen.
- Variant 3:**
- Druk de hendel (Afb. 139,1) omlaag.
  - Houd de flatscreen met beide handen vast aan de onder- en bovenrand en stel de gewenste positie in.
  - Schuif de hendel (Afb. 139,1) weer omhoog om de flatscreen te vergrendelen.
- Variant 4:**
- Trek aan de hendel (Afb. 140,1).
  - Houd de flatscreen met beide handen vast aan de onder- en bovenrand en stel de gewenste positie in.
  - Schuif de hendel (Afb. 140,1) weer terug in de uitgangspositie om de flatscreen te vergrendelen.

**Verlaagbaar flatscreen**

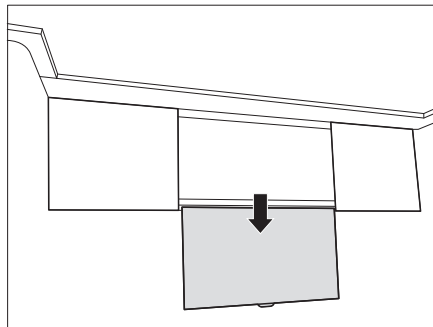
De flatscreen met TV-geluidssysteem (Afb. 141) kan om TV te kijken in de gewenste positie omlaag worden getrokken.



Afb. 141 Flatscreen in de bovenste positie



Afb. 142 Ontgrendeling flatscreen



Afb. 143 Flatscreen in de onderste positie

*Flatscreen laten zakken*

- Schuif de hendel (Afb. 142,1) naar links. De vergrendeling is ontgrendeld.
- Trek de flatscreen aan de handgreep omlaag (Afb. 143).
- Schuif de hendel (Afb. 142,1) naar het midden. De flatscreen is vergrendeld.

*Flatscreen omhoog schuiven*

- Schuif de hendel (Afb. 142,1) naar links. De vergrendeling is ontgrendeld.
- Druk de flatscreen aan de handgreep omhoog.
- Schuif de hendel (Afb. 142,1) naar het midden. De flatscreen is vergrendeld.

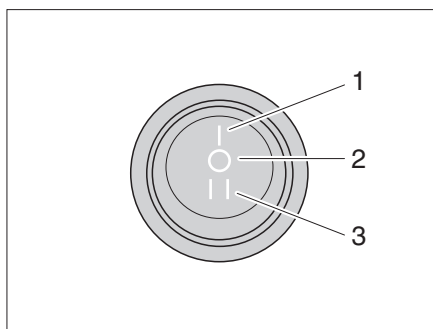


## 7 Wonen

### 7.11 Radio in cabine

De radio wordt ingeschakeld met het contactslot van de motor als de schakelaar in stand 1 (Afb. 144,1) staat. Hij wordt dan gevoed door de startaccu.

Wanneer de radio met uitgeschakelde motor moet worden gebruikt, moet de schakelaar in stand 3 (Afb. 144,3) continuvoeding staan.



- 1 Stand 1 - Voeding door startaccu
- 2 Stand 0 - Uit
- 3 Stand 3 - Voeding door opbouwaccu

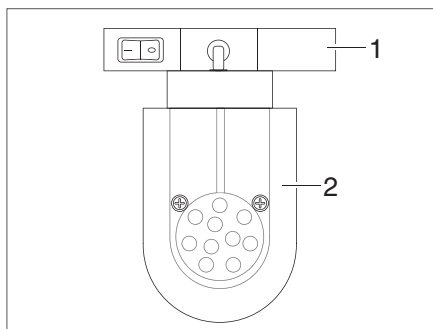
Afb. 144 Schakelaar voeding

### 7.12 Lampen



- ▶ Gloeilampen en armaturen kunnen zeer heet worden.
- ▶ Laat gloeilampen en armaturen afkoelen voordat u deze aanraakt.
- ▶ Wanneer een lamp is ingeschakeld of nog heet is, moet de veiligheidsafstand tot brandbare voorwerpen als stores en gordijnen ten minste 30 cm bedragen. Brandgevaar!

Afhankelijk van het model is de verlichting voorzien van halogeen-, spaar- of LED-lampen. Zie voor aanwijzingen voor het vervangen van lampen en zo nodig batterijen hoofdstuk 13.



Afb. 145 LED-spot (voorbeeld)

*LED-spot verplaatsen:*

- Pak de behuizing (Afb. 145,1) vast verdraai deze over 90°.
- Verwijder de LED-spot (Afb. 145,2) uit de rail.
- Steek de LED-spot (Afb. 145,2) op de gewenste positie op de rail en verdraai deze over 90°.

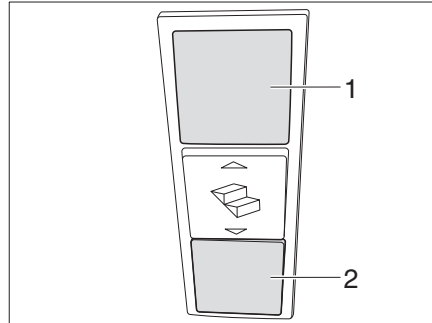
## 7

## Wonen

### 7.13 Lichtschakelaar



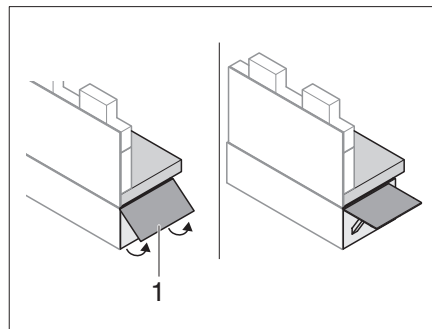
- ▷ Al naargelang het model zijn de lichtschakelaars op verschillende plaatsen ondergebracht. De lichtschakelaars bevinden zich direct bij de betreffende lamp of in diens lichtbereik, bijv. in de buurt van de zitgroep.



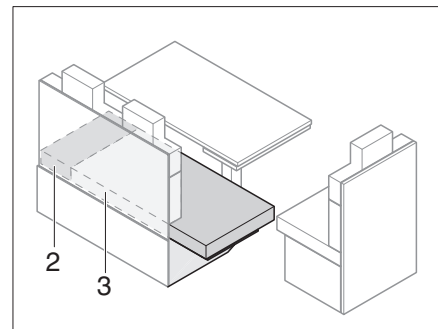
Afb. 146 Lichtschakelaar

Afhankelijk van het model zit de lichtschakelaar voor de verlichting van de entree (Afb. 146,1) en de buitenverlichting (Afb. 146,2) onderaan bij de entree.

### 7.14 Zitgroep vergroten



Afb. 147 Zitbankverlenging uitklappen



Afb. 148 Na het vergroten

*Zitgroep vergroten:*

- klap de zitbankverlenging (Afb. 147,1) omhoog.
- Trek het zitkussen (Afb. 148,3) over de zitbankverlenging.
- Leg het extra kussen (Afb. 148,2) tussen het zitkussen (Afb. 148,3) en de buitenwand.
- Vergroot de tafel (zie paragraaf 7.8).

*Zitgroep verkleinen:*

- Verklein de tafel (zie paragraaf 7.9).
- Verwijder het extra kussen (Afb. 148,2).
- Trek het zitkussen (Afb. 148,3) op de zitbank.
- Schuif de ontgrendelingslip in en klap de zitbankverlenging (Afb. 147,1) in.

# 7

## Wonen

### 7.15 Bedden



- ▶ Belast het hefbed met maximaal 200 kg.
- ▶ Gebruik het hefbed niet als bagageruimte. Bewaar uitsluitend het voor twee personen benodigde beddengoed erin.
- ▶ Gebruik het hefbed uitsluitend wanneer het helemaal omlaag is gezet en het veiligheidsnet is opgespannen.
- ▶ Nadat het hefbed zijn positie heeft bereikt, moet de sleutel van het bedieningspaneel worden verwijderd.
- ▶ Let erop, dat zich bij het bewegen van het hefbed geen personen op of onder het hefbed bevinden.
- ▶ Let erop, dat het hefbed uitsluitend door volwassenen of verantwoordelijke personen wordt bediend.
- ▶ Gebruik het hefbed uitsluitend wanneer het voertuig stilstaat.
- ▶ Handel uiterst voorzichtig bij gebruik van het hefbed.
- ▶ Let erop, dat er zich geen kinderen binnen het bereik van het hefbed bevinden.
- ▶ Laat kleine kinderen nooit zonder toezicht op het hefbed.
- ▶ Let er in het bijzonder bij kleine kinderen jonger dan 6 jaar altijd goed op dat zij niet uit het hefbed kunnen vallen.
- ▶ Gebruik aparte kinderbedjes of campingbedjes geschikt voor kinderen.
- ▶ Zorg ervoor dat de valbeveiligingsstang voor het raam is gemonteerd (zie hoofdstuk 7.5.14).
- ▶ Schakel de leeslampen aan de onderzijde van het hefbed uit voordat u het hefbed laat zakken. Brandgevaar!
- ▶ Schakel de leeslampen in het hefbed uit voordat u het hefbed omhoog schuift. Brandgevaar!

# 7

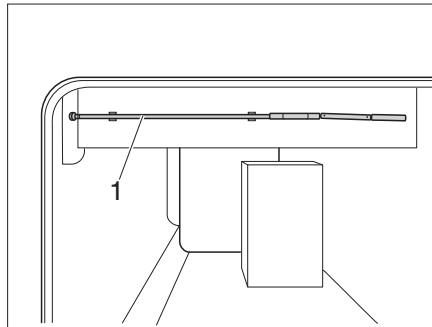
## Wonen

### 7.15.1 In hoogte verstelbaar tweepersoons bed

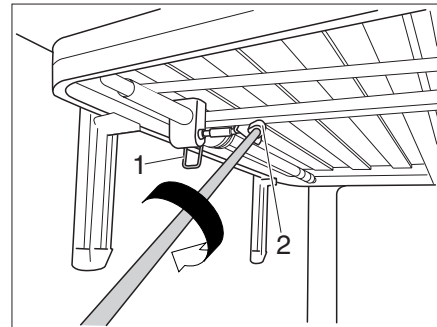


- ▶ Controleer voor gebruik van het bed of de veiligheidshendel zich in de geborgde stand bevindt (Afb. 152).

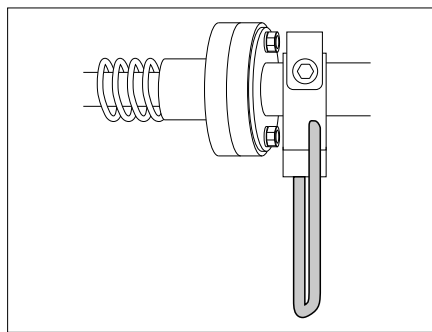
Onder het bed bevindt zich een opbergruimte. Voor het in- en uitruimen van de opbergruimte kan het tweepersoons bed in hoogte worden veresteld.



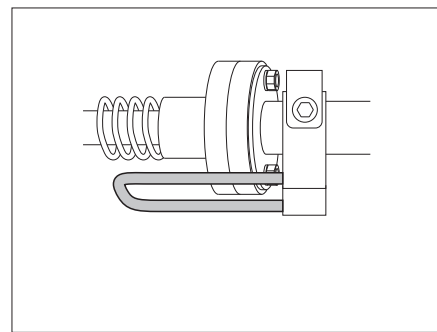
Afb. 149 Slinger voor de hoogteverstelling



Afb. 150 Hoogteverstelling



Afb. 151 Veiligheidshendel in de stand vrijgegeven



Afb. 152 Veiligheidshendel in de stand geborgd

#### Hoogte van het bed verstellen:

- Neem de slinger (Afb. 149,1) uit de houder.
- Maak de veiligheidshendel (Afb. 150,1) los. Het bed kan nu worden veresteld.
- Steek de slinger in de magnetische vierkante opname (Afb. 150,2). De hoogte van het bed kan nu worden gewijzigd.

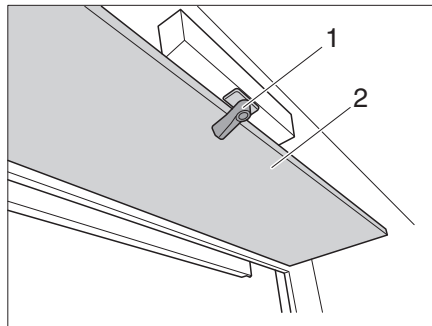
#### Het bed borgen:

- Verwijder de slinger uit de vierkante opname (Afb. 150,2) en berg deze op in de houder.
- Zet de veiligheidshendel in de geborgde stand (Afb. 152).

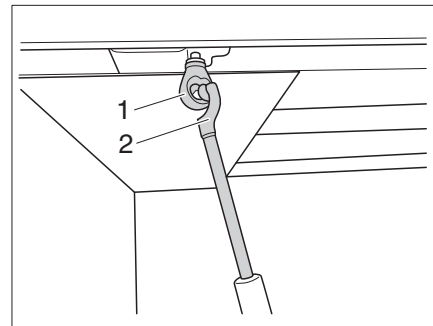
# 7

## Wonen

### De hoogte van het queensbed aanpassen (nieuw ontwerp)



Afb. 153 Klep voor slinger



Afb. 154 Hoogteverstelling

*Hoogte van het bed verstellen:*

- Vergrendeling (Afb. 153,1) losmaken en klep(Afb. 153,2) naar onderen klappen. De slinger voor de hoogteverstelling bevindt zich achter de klep.
- Neem de slinger uit de houder.
- Slinger (Afb. 154,2) in het oog (Afb. 154,1) van de hoogteverstelling haken.
- Draai de slinger totdat de gewenste hoogte van het bed is bereikt.

# 7

## Wonen

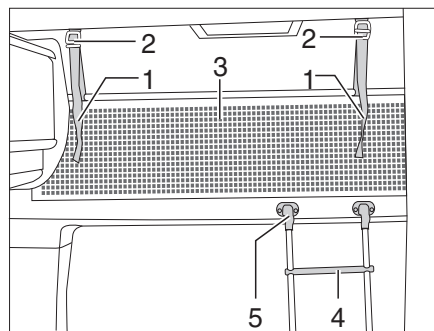
### 7.15.2 Alkoofbed



- ▶ Het alkoofbed met maximaal 200 kg belasten.
- ▶ Het alkoofbed alleen gebruiken als het veiligheidsnet is gespannen.
- ▶ Kleine kinderen nooit zonder toezicht in het alkoofbed laten.
- ▶ Met name bij kleine kinderen onder de 6 jaar altijd erop letten dat ze niet van het alkoofbed kunnen vallen.
- ▶ Voor kinderen passende, afzonderlijke kinderbedden of reiswiegen gebruiken.



- ▶ Het alkoofbed niet zonder matras gebruiken. Het kunststof vormdeel kan breken!



Afb. 155 Alkoofbed

**Bedladder** Om in het alkoofbed te klimmen de standaard bijgevoegde bedladder (Afb. 155,4) gebruiken.

*Vasthaken:* ■ De ladder met de bomen in de houder (Afb. 155,5) aan de alkoofafscherming hangen.

**Veiligheidsnet** Het veiligheidsnet (Afb. 155,3) is standaard opgeborgen tussen de matras en de lattenbodem. Het veiligheidsnet pas opspannen, als er zich reeds personen in de alkoof bevinden.

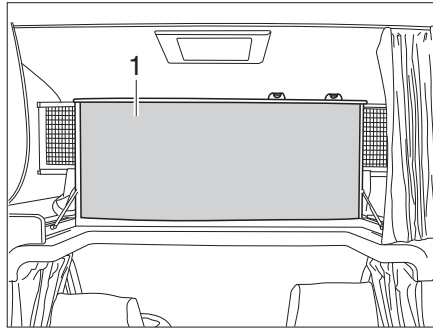
*Opspannen:* ■ De omsnoeringsbanden (Afb. 155,1) in de houders aan het plafond (Afb. 155,2) vastklikken.

## 7

## Wonen

### Klapmechanisme

Afhankelijk van het model kan het alkoofbed omhoog worden geklapt. Daardoor wordt de doorgang van de bestuurderscabine naar de woonruimte vergemakkelijkt.



Afb. 156 Alkoofbed, omhoog geklapt

#### Omhoog klappen:

- Open zo nodig de afscherming van de bestuurderscabine (zie paragraaf 7.3).
- Matras voor optillen en op de plaat leggen.
- Alkoofbed (Afb. 156,1) vooraan omhoog klappen. Het alkoofbed wordt door middel van gasdrukveren in de bovenste stand gehouden.

#### Omlaag klappen:

- Alkoofbed naar beneden trekken.
- Matras indien nodig achter de plaat drukken.

### 7.15.3 Hefbed (I-model)



- ▶ Borg voor het rijden het hefbed met de veiligheidsriem tegen het dak. Trek de veiligheidsriem stevig aan.
- ▶ Afhankelijk van het model bank staat de rugleuning onder een sterke veerspanning. Wanneer bij deze banken de rugleuning niet wordt tegengehouden, schiet deze bij het ontgrendelen naar voren.
- ▶ Beweeg het hefbed uitsluitend wanneer zich daarop geen lasten of personen bevinden.
- ▶ Wanneer boven het hefbed een dakluik is gemonteerd, mag de verduistering niet worden gesloten als het hefbed in de bovenste stand staat.



- ▷ Let er bij het omhoog klappen van het hefbed op, dat het beddengoed niet tegen de gordijnen aan de zijkanten aanzit. Daardoor kunnen de gordijnen tussen de stangen bekneld raken en beschadigen of vies worden.

### Vorbereiding van de bestuurderscabine

De bestuurdersstoel en de passagiersstoel moeten, al naargelang de uitvoering, voor het neerlaten van het hefbed verschillend worden ingesteld.

#### Variant 1

De zitplaatsen van de middelste zitgroep die tegen de rijrichting zijn afgesteld, zijn **niet** met hoofdsteunen uitgerust (**geen** veiligheidspakket).

- De bestuurdersstoel en de passagiersstoel in rijrichting draaien, vergrendelen en naar achteren schuiven.
- De rugleuning naar achteren klappen.
- De verduistering in de bestuurderscabine sluiten.

## 7

## Wonen

### Variant 2

De zitplaatsen van de middelste zitgroep die tegen de rijrichting in zijn afgesteld, zijn met hoofdsteunen uitgerust (veiligheidspakket). De hoofdsteunen aan bestuurdersstoel en passagiersstoel kunnen worden verwijderd.

- De hoofdsteunen afnemen.
- De bestuurdersstoel in rijrichting draaien, vergrendelen en naar achteren schuiven.
- De rugleuning van de bestuurdersstoel naar achteren klappen.
- De passagiersstoel naar voren schuiven en de rugleuning helemaal naar achteren klappen.
- De passagiersstoel zo ver tegen de rijrichting in draaien dat het hefbed kan worden neergelaten.
- De verduistering in de bestuurderscabine sluiten.

### Variant 3

De zitplaatsen van de middelste zitgroep die tegen de rijrichting in zijn afgesteld, zijn met hoofdsteunen uitgerust (veiligheidspakket). De hoofdsteunen aan bestuurdersstoel en passagiersstoel kunnen **niet** worden verwijderd.

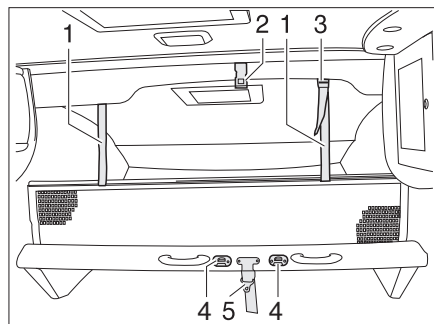
- De bestuurdersstoel en de passagiersstoel naar voren schuiven en de rugleuning helemaal naar achteren klappen.
- De bestuurdersstoel en de passagiersstoel zo ver tegen de rijrichting in draaien dat het hefbed volledig kan worden neergelaten.
- De verduistering in de bestuurderscabine sluiten.

### Variant 4

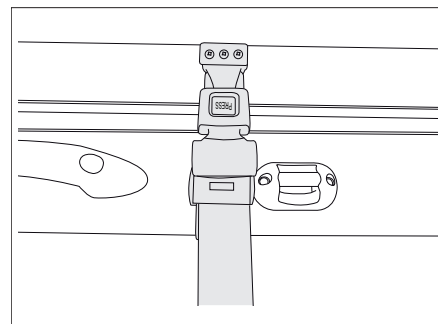
De leuningen van de bestuurdersstoel en de passagiersstoel moeten voor het neerlaten van het hefbed naar voren zijn geklapt.

- Draai bestuurdersstoel en passagiersstoel in de rijrichting, vergrendel ze en schuif ze naar achteren.
- Ontgrendel de rugleuning en klap deze helemaal naar voren.
- Verduistering in de bestuurderscabine sluiten.

### Handmatig hefbed (variant 1)



Afb. 157 Handmatig hefbed



Afb. 158 Veiligheidsriem hefbed handmatig

### Hefbed neerlaten:

- De leeslampen aan de onderkant van het hefbed uitschakelen.
- Op de sluiting van de veiligheidsriem.
- Trek het hefbed met beide handen omlaag.



## 7

## Wonen

*Hefbed naar boven klappen:*

- De leeslampen aan het plafond boven het hefbed uitschakelen.
- De riemen van het veiligheidsnet losmaken en het veiligheidsnet onder de matras leggen.
- Het hefbed met beide handen naar boven drukken.
- Het hefbed met de veiligheidsriem (Afb. 157,5) aan het dak (Afb. 157,2) bevestigen.

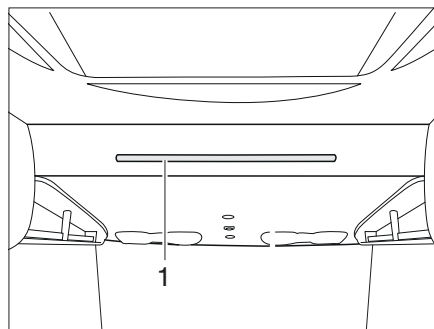
**Bedladder** Om in het hefbed te klimmen, de standaard bijgevoegde bedladder gebruiken.

*Vasthaken:* ■ Hang de bedladder met beide beugels in de klemhaken (Afb. 157,4) van het hefbed.

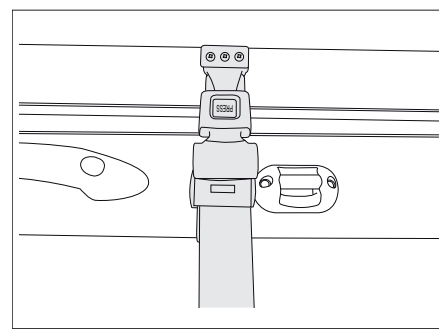
**Veiligheidsnet** Het veiligheidsnet is standaard opgeborgen tussen matras en lattenbodemp. Span het veiligheidsnet pas wanneer de personen zich al in de alkoof bevinden.

*Opspannen:* ■ De omsnoeringsbanden (Afb. 157,1) in de houders aan het plafond (Afb. 157,2) vastklikken.

### Handmatig hefbed (variant 2)



Afb. 159 Handmatig hefbed



Afb. 160 Veiligheidsriem hefbed handmatig

*Hefbed laten zakken:*

- Schakel de leeslampen aan de onderzijde van het hefbed uit.
- Op de sluiting van de veiligheidsriem.
- Trek het hefbed met beide handen aan de greepstang (Afb. 159,1) omlaag.

*Hefbed omhoog klappen:*

- Schakel de leeslampen aan het plafond boven het hefbed uit.
- Maak de riemen van het veiligheidsnet los en leg het net onder de matras.
- Druk het hefbed met beide handen aan de greepstang omhoog.
- Borg het hefbed met de veiligheidsriem tegen het dak (Afb. 160).

**Bedladder** Gebruik de standaard meegeleverde bedladder om op het hefbed te klimmen.

*Vasthaken:* ■ Hang de bedladder met beide beugels in de greepstang (Afb. 159,1) van het hefbed.

**Veiligheidsnet** Het veiligheidsnet is standaard opgeborgen tussen matras en lattenbodemp. Span het veiligheidsnet pas wanneer de personen zich al in de alkoof bevinden.

*Opspannen:* ■ De omsnoeringsbanden (Afb. 155,1) in de houders aan het plafond (Afb. 155,2) vastklikken.

## 7

## Wonen

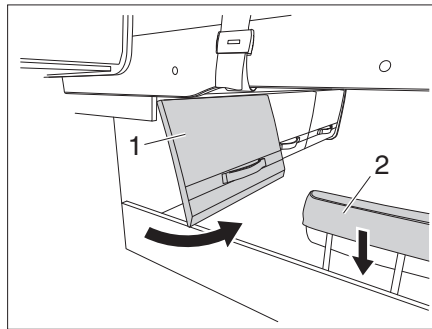
### Elektrisch middenhefbed (variant 1)



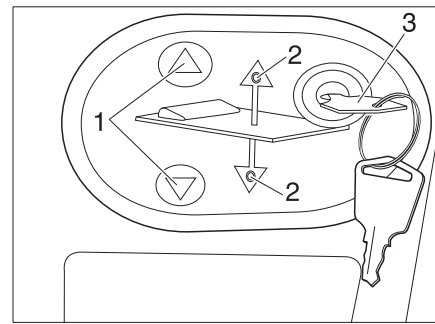
- ▶ Nadat het hefbed zijn positie heeft bereikt, moet de sleutel van het bedieningspaneel worden verwijderd.
- ▶ Let erop, dat zich bij het bewegen van het hefbed geen personen op of onder het hefbed bevinden.



- ▷ Breng de valbeveiliging aan.







Afb. 161 Opbergvakluik en hoofdsteun



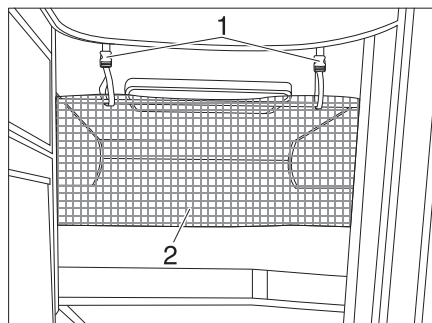
Afb. 162 Bedieningspaneel voor elektrisch hefbed

*Hefbed laten zakken of opheffen:*

- Open het opbergvakluik (Afb. 161,1).
- Laat de hoofdsteun (Afb. 161,2) zakken.
- Steek de sleutel (Afb. 162,3) in het bedieningspaneel.
- Druk op toets  of  (Afb. 162,1) en houdt deze ingedrukt. De betreffende LED (Afb. 162,2) brandt en het hefbed gaat omlaag of omhoog.
- Laat toets  of  (Afb. 162,1) weer los zodra de gewenste positie is bereikt. De betreffende LED (Afb. 162,2) gaat uit.
- Verwijder de sleutel (Afb. 162,3).

### Veiligheidsnet

Het veiligheidsnet (Afb. 163,2) is standaard opgeborgen tussen matras en lattenbodem. Het veiligheidsnet pas opspannen, als er zich reeds een persoon in het bed bevindt.



Afb. 163 Veiligheidsnet

*Opspannen:*

- Klik de riemen (Afb. 163,1) vast in de houders aan het plafond.

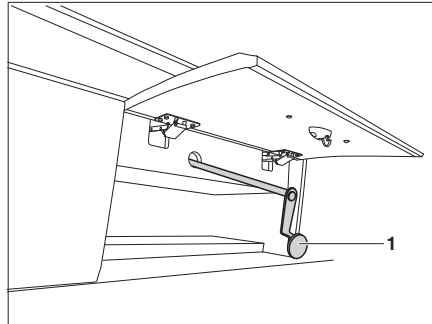
## 7

## Wonen

### Noodaandrijving hefbed



- ▶ Bij stroomuitval kan het elektrische hefbed ook met een noodslinger (Afb. 164,1) worden bediend. Deze bevindt zich achter een opbergvakluik.

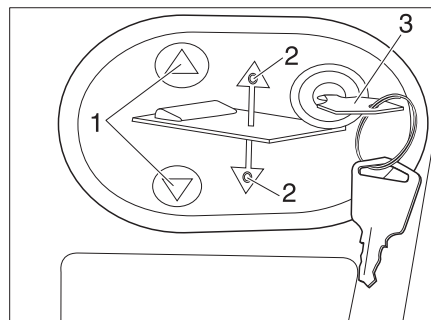


Afb. 164 Noodbediening voor elektrisch hefbed

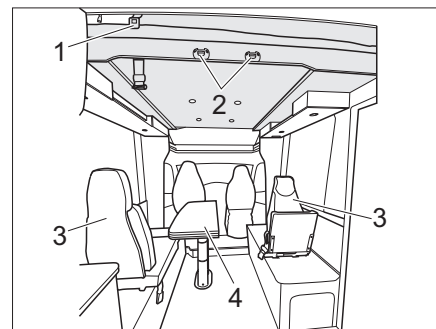
### Elektrisch middenhefbed (variant 2)



- ▶ Nadat het hefbed zijn positie heeft bereikt, moet de sleutel van het bedieningspaneel worden verwijderd.
- ▶ Let erop, dat zich bij het bewegen van het hefbed geen personen op of onder het hefbed bevinden.
- ▶ Wanneer het hefbed in de middelste stand staat, moet het veiligheidsnet worden aangebracht.




Afb. 165 Bedieningspaneel voor elektrisch hefbed



Afb. 166 Elektrisch hefbed (variant 3)

*Hefbed laten zakken tot de middenstand:*

- Veiligheidsgordel losmaken.
- Laat de hoofdsteun zakken.
- Steek de sleutel (Afb. 165,3) in het bedieningspaneel.
- Druk op toets  (Afb. 165,1) en houdt deze ingedrukt. De betreffende LED (Afb. 165,2) gaat branden en het hefbed daalt tot de middenpositie en stopt dan.

### Bedladder

Gebruik de standaard meegeleverde bedladder om op het hefbed te klimmen.

### Vasthaken:

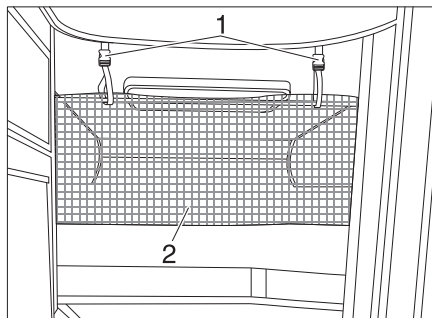
- Hang de bedladder met beide beugels in de klemhaken (Afb. 166,2) van het hefbed.

## 7

## Wonen

### Veiligheidsnet

Het veiligheidsnet (Afb. 167, 2) is standaard opgeborgen tussen matras en lattenbodem. Span het veiligheidsnet pas wanneer de persoon zich al in bed bevindt.



Afb. 167 Veiligheidsnet

*Opspannen:*


- De omsnoeringsbanden (Afb. 167,1) in de houders aan het plafond vastklikken.

*Maak slaappleatsen klaar onder het hefbed:*

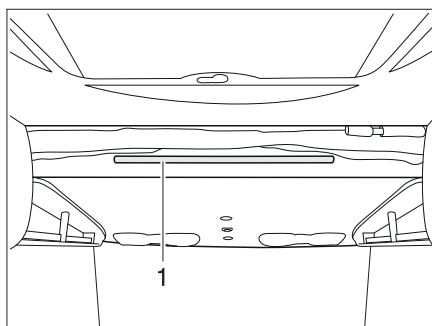
Als het hefbed in de middenpositie staat, kunnen er twee extra slaappleatsen onder worden gecreëerd.

- 2-poots klaptafel, neerlaatbaar (Afb. 166,4) verplaatsen (zie hoofdstuk 7.8.8).
- Verwijder 2 afzonderlijke stoelen (Afb. 166,3) en berg ze op.
- Breng de kussens op de andere slaappleatsen in orde.

*Laat het hefbed volledig neer:*

- 2-poots klaptafel, neerlaatbaar (Afb. 166,4) verplaatsen (zie hoofdstuk 7.8.8).
- Verwijder 2 afzonderlijke stoelen (Afb. 166,3) en berg ze op.
- Eventueel de bestuurdersstoel en passagiersstoel naar voren schuiven.
- Druk op toets  (Afb. 165,1) en houdt deze ingedrukt. De overeenkomstige LED (Afb. 165,2) gaat branden en het hefbed zakt nu volledig naar beneden.

### Elektrisch hefbed (variant 1)



Afb. 168 Elektrisch hefbed

*Hefbed laten zakken:*

- Schakel de leeslampen aan de onderzijde van het hefbed uit.
- Het hefbed zakt automatisch omlaag.

*Hefbed omhoog klappen:*

- Schakel de leeslampen aan het plafond boven het hefbed uit.
- Maak de riemen van het veiligheidsnet los en leg het net onder de matras.

### Bedladder

Gebruik de standaard meegeleverde ladder om op het hefbed te klimmen.

- Hang de bedladder met beide beugels in de stang (Afb. 168,1) van het hefbed.

## 7

## Wonen

### Veiligheidsnet

Het veiligheidsnet is standaard opgeborgen tussen de matras en de lattenbodern. Het veiligheidsnet pas opspannen, als er zich reeds personen in het hefbed bevinden.

*Opspannen:*

- De omsnoeringsbanden (Afb. 157,1) in de houders (Afb. 157,3) aan het plafond vastklikken.

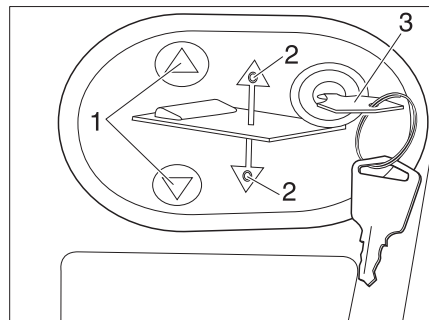
### Elektrisch hefbed (variant 2)



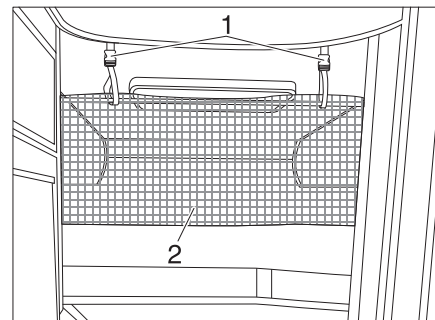
- ▶ Nadat het hefbed zijn positie heeft bereikt, moet de sleutel van het bedieningspaneel worden verwijderd.
- ▶ Let erop, dat zich bij het bewegen van het hefbed geen personen op of onder het hefbed bevinden.



- ▷ Breng de valbeveiliging aan.







Afb. 169 Bedieningspaneel voor elektrisch hefbed



Afb. 170 Veiligheidsnet

*Hefbed laten zakken of opheffen:*

- Steek de sleutel (Afb. 169,3) in het bedieningspaneel (Afb. 169,2).
- Druk op toets  of  (Afb. 169,1) en houdt deze ingedrukt. De betreffende LED (Afb. 169,2) brandt en het hefbed gaat omlaag of omhoog.
- Laat toets  of  (Afb. 169,1) weer los zodra de gewenste positie is bereikt. De betreffende LED (Afb. 169,2) gaat uit.
- Verwijder de sleutel (Afb. 169,3).

### Veiligheidsnet

Het veiligheidsnet (Afb. 170,2) is standaard opgeborgen tussen matras en lattenbodern. Het veiligheidsnet pas opspannen, als er zich reeds een persoon in het bed bevindt.

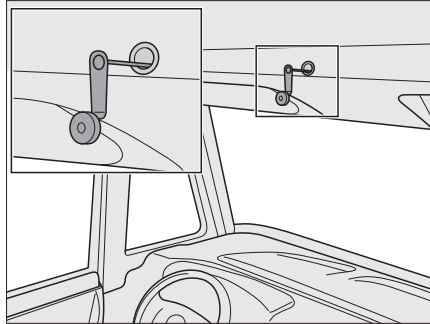
*Opspannen:*

- Klik de riemen (Afb. 170,1) vast in de houders aan het plafond.

## Noodaandrijving hefbed



- ▷ Bij stroomuitval kan het elektrische hefbed ook met een noodslinger (Afb. 171) worden bediend. Deze bevindt zich in het keukenblok.



Afb. 171 Noodbediening voor elektrisch hefbed

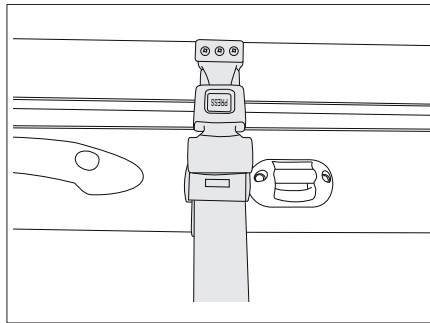
## 7.15.4 Hefbed (T-model)



- ▶ Borg voor het rijden het hefbed. Daarvoor moet het hefbed worden vergrendeld.
- ▶ Wanneer boven het hefbed een dakluik is gemonteerd, mag de verduistering niet worden gesloten als het hefbed in de bovenste stand staat.



- ▷ Let er bij het omhoog klappen van het hefbed op, dat het beddengoed niet tegen de gordijnen aan de zijkanten aanzit. Daardoor kunnen de gordijnen tussen de stangen bekneld raken en beschadigen of vies worden.



Afb. 172 Veiligheidsriem

Het hefbed bevindt zich boven de voorste zitgroep.

*Hefbed openen:*

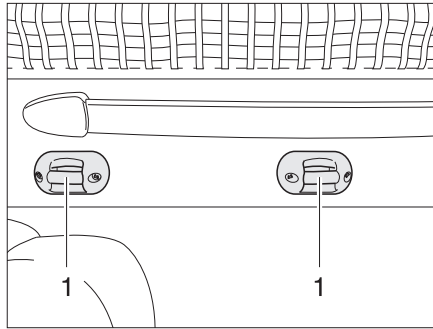
- Schakel de leeslampen aan de onderzijde van het hefbed uit.
- Maak de veiligheidsriem (Afb. 172) los.

*Hefbed sluiten:*

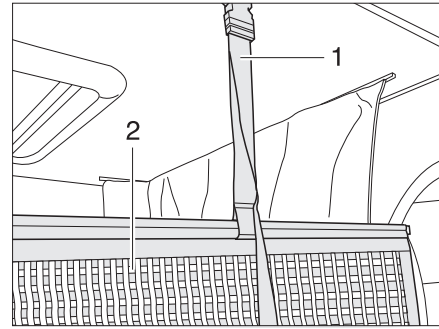
- Schakel de leeslampen in het hefbed uit.
- Maak de riemen van het veiligheidsnet los en leg het net onder de matras.
- Breng de veiligheidsriem (Afb. 172) aan.

## 7

## Wonen



Afb. 173 Houder bedladder



Afb. 174 Houder veiligheidsnet

**Bedladder** Om in het hefbed te klimmen, de standaard bijgevoegde bedladder gebruiken.

- Hang de bedladder met beide beugels in de klemhaken (Afb. 173,1) van het hefbed.

**Veiligheidsnet** Het veiligheidsnet (Afb. 174,2) met de riem is onder het matras opgeborgen. Het veiligheidsnet pas opspannen, als er zich reeds personen in het hefbed bevinden.

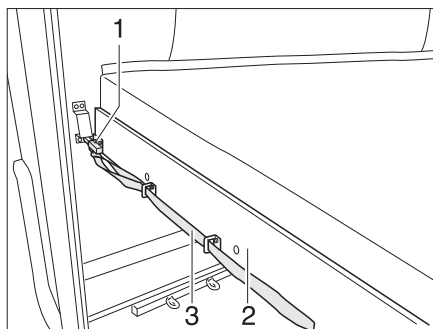
*Opspannen:* ■ Klik de riemen (Afb. 174,1) vast in de houders aan het plafond.

### 7.15.5 Stapelbed



- ▶ Het stapelbed met maximaal 100 kg belasten.
- ▶ Het stapelbed alleen gebruiken als het veiligheidsnet is gespannen.
- ▶ Kleine kinderen nooit zonder toezicht in het stapelbed laten.
- ▶ Met name bij kleine kinderen onder de 6 jaar altijd erop letten dat ze niet van het stapelbed kunnen vallen.
- ▶ Voor kinderen passende, afzonderlijke kinderbedden of reiswiegen gebruiken.

Al naargelang van het model is het achterste gedeelte van een stapelbed voorzien. Het stapelbed kan ook als garage achter worden gebruikt.



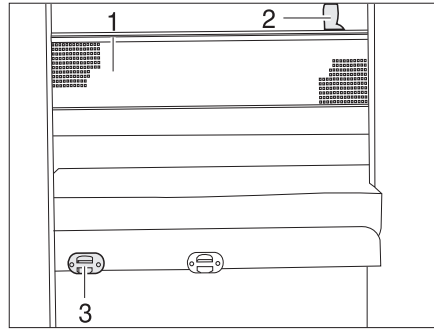
Afb. 175 Stapelbed (achter)

*Stapelbed voor de garage  
achter ombouwen:*

- Aan de lus (Afb. 175,3) trekken en de grendel (Afb. 175,1) losmaken.
- De lattenbodern (Afb. 175,2) met de matras naar voren trekken, tot deze vastklikt.

## 7

## Wonen



Afb. 176 Veiligheidsnet

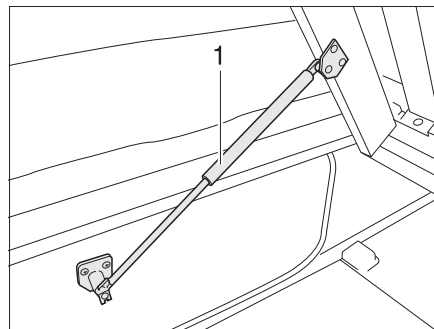
**Bedladder** Voor het opgaan van het bovenste bed de standaard meegeleverde bedladder gebruiken.

**Vasthaken:** ■ De bedladder met de bomen in de houder (Afb. 176,3) aan de afscherming hangen.

**Veiligheidsnet** Het veiligheidsnet (Afb. 176,1) is standaard opgeborgen tussen de matras en de lattenbodem. Het veiligheidsnet pas opspannen, als er zich reeds een persoon in de alkoof bevindt.

**Opspannen:** ■ De omsnoeringsbanden (Afb. 176,2) in de houders aan het plafond vastklikken.

### 7.15.6 Vast bed (gasdrukveer)



Afb. 177 Vast bed

Onder het bed bevindt zich een opbergruimte. Voor het inruimen of uitruimen van de opbergruimte van binnen in het voertuig de lattenbodem naar boven klappen.

**Openen:** ■ Matras voor optillen en op de plaat leggen.  
■ Lattenbodem optillen. De gasdrukveren (Afb. 177,1) houden de lattenbodem in de geopende stand.

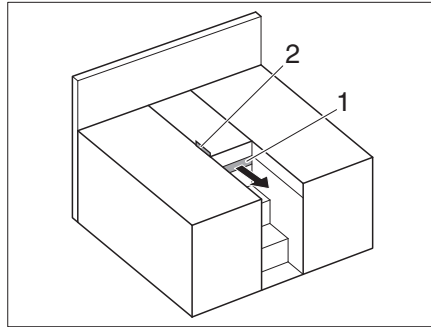
**Sluiten:** ■ Lattenbodem tegen de weerstand van de gasdrukveren naar beneden duwen.  
■ Matras indien nodig achter de plaat drukken.



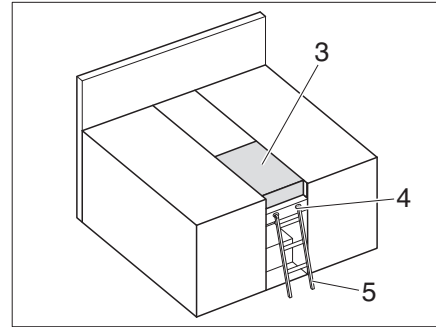
# 7

## Wonen

### 7.15.7 Ombouw eenpersoonsbedden naar tweepersoonsbed



Afb. 178 Eenpersoonsbedden



Afb. 179 Tweepersoonsbed

De eenpersoonsbedden kunnen worden omgebouwd naar een tweepersoonsbed.

- Maak de bevestigingsband (Afb. 178,2) los en trek het uittreksel (Afb. 178,1) uit.
- Leg het extra kussen (Afb. 179,2) erop.
- Verwijder het extra kussen (Afb. 179,3).
- Schuif het uittreksel (Afb. 179,1) in en bevestig de bevestigingsband (Afb. 179,2).

*Ombouwen van tweepersoons- naar eenpersoonsbed:*

#### **Veiligheidsnet**

Het veiligheidsnet (Afb. 170,2) is standaard opgeborgen tussen de matras en de lattenbodem. Het veiligheidsnet pas opspannen, als er zich reeds een persoon in het bed bevindt.

*Opspannen:*

- Klik de riemen (Afb. 170,1) in de houders aan het plafond.

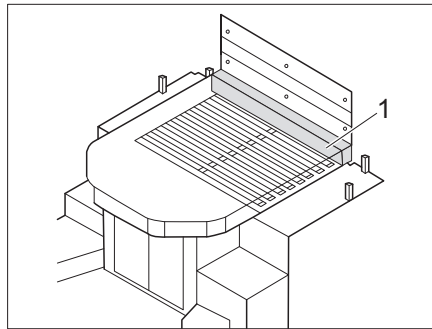
#### **Bedladder**

Gebruik de standaard meegeleverde bedladder (Afb. 179,4) om op het bovenste bed te komen.

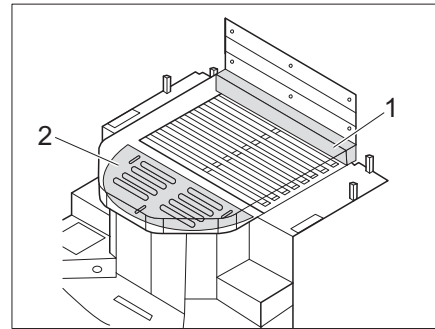
*Vasthaken:*

- Hang de bedladder (Afb. 179,4) met de bomen in de houder (Afb. 179,3) op de afscherming.

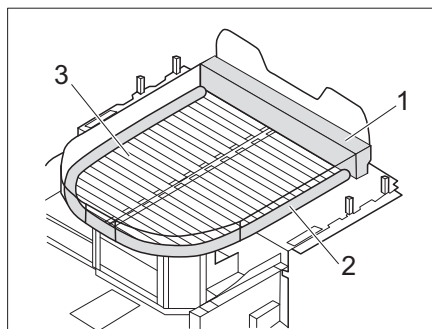
## 7.15.8 Bedverlengingen bij queensize bedden



Afb. 180 Bedverlenging - Variant 1



Afb. 181 Bed met matrasverlenging (met extra matras en uitschuifplank)



Afb. 182 Bed met matrasverlenging (met extra matras en bedbodem)

Het queensize bed kan worden uitgebreid met extra matrassen en andere toevoegingen.

*Matrasverlenging met extra matras (variant 1):*

- Plaats de extra matras (Afb. 180,1) aan de voorzijde van het queensize bed.

*Matrasverlenging met extra matras en uitschuifplank (variant 2):*

- Plaats de extra matras (Afb. 181,1) aan de voorzijde van het queensize bed.
- Trek de uitschuifplank (Afb. 181,2) uit.

*Matrasverlenging met extra matras en bedbodem (variant 3):*

- Plaats de extra matras (Afb. 182,1 en 2) aan de voorzijde van het queensize bed.
- Trek de bedbodem (Afb. 182,3) uit.

## 7

## Wonen

### 7.16 Zitgroepen ombouwen om te slapen

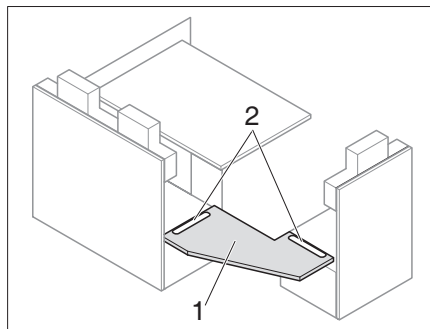


- ▶ Bij een ongeval of noodstop of op slechte wegen kunnen extra kussens met verstevigde onderzijde door het voertuig worden geslingerd en de inzittenden van het voertuig verwonden. Berg voor het rijden de extra kussens veilig op of zet ze vast met de daarvoor bedoelde riemen.

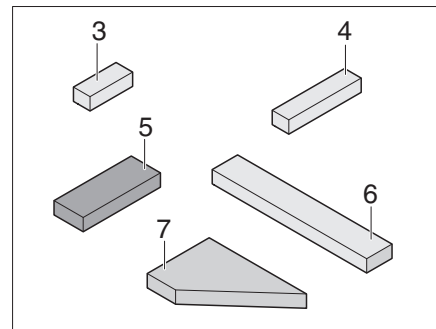


- ▷ Afhankelijk van het model kan de zitgroep in vorm en positie afwijken van het hier afgebeelde model.
- ▷ Afhankelijk van het model moet tevens het meegeleverde extra kussen tussen de zitkussens worden gelegd.

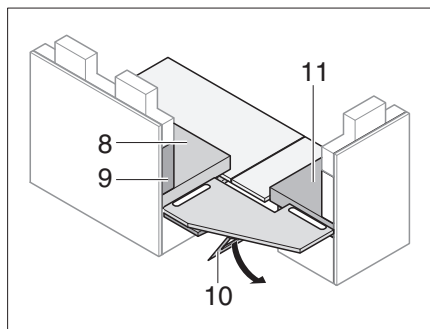
#### 7.16.1 Zitbank voor met zitting in langsrichting ombouwen



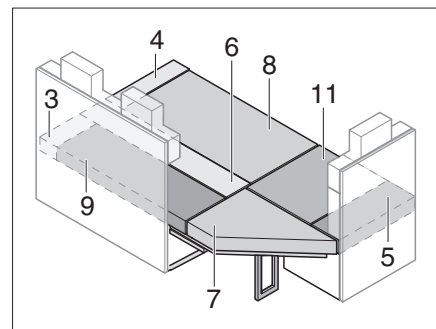
Afb. 183 Verstevigingsplaat aanbrengen



Afb. 184 Extra kussens



Afb. 185 Verstevigingsplaat ondersteunen



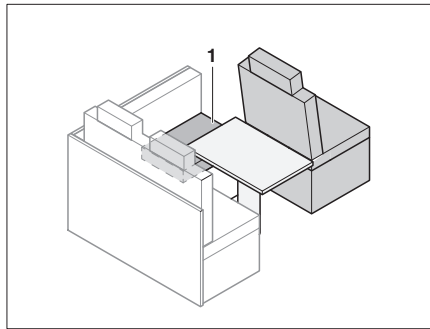
Afb. 186 Na de ombouw

- Verleng de tafel en bouw deze om tot bedonderstel (zie paragraaf 7.8).
- Breng de verstevigingsplaat (Afb. 183,1) aan in de groeven (Afb. 183,2).
- Klap de steun (Afb. 185,10) onder de verstevigingsplaat (Afb. 183,1) uit.
- Leg de zit-, rug- en extra kussens neer zoals afgebeeld in Afb. 186 (de positie-nummers hebben betrekking op Afb. 184 en Afb. 185).

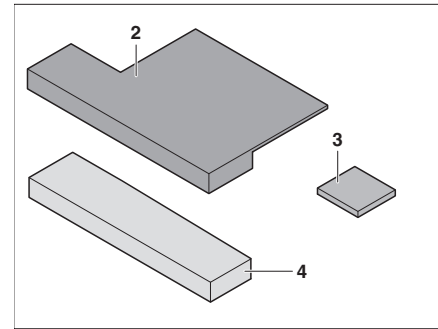
# 7

## Wonen

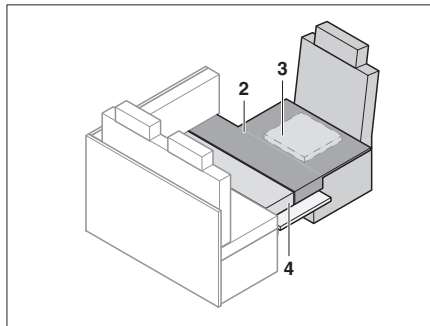
### 7.16.2 Zitbank voor ombouwen tot noodbed (tafel vrijstaand)



Afb. 187 Voor de ombouw



Afb. 188 Extra kussen



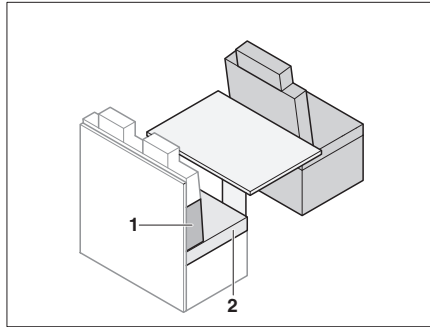
Afb. 189 Na de ombouw

- Draai de bestuurdersstoel (over 180° richting de zitgroep naar achteren) en schuif deze helemaal naar voren.
- Bouw de tafel om tot bedonderstel (zie paragraaf 7.8).
- Leg het zitkussen (Afb. 187,1) aan de kant.
- Breng de tapse zitting (Afb. 188,3) aan op het extra kussen (Afb. 188,2) (met klittenband).
- Leg het extra kussen neer zoals afgebeeld in Afb. 189.
- Schuif de bestuurdersstoel weer naar achteren.

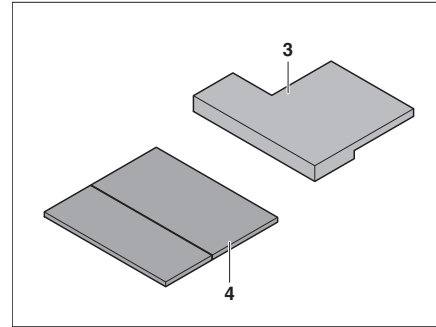
# 7

## Wonen

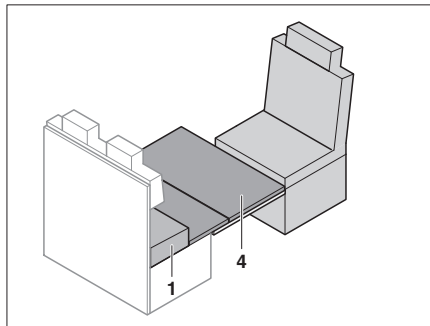
### 7.16.3 Zitbank voor ombouwen tot noodbed (inhangtafel)



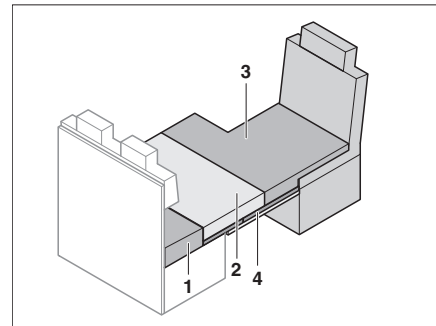
Afb. 190 Voor de ombouw



Afb. 191 Extra kussen



Afb. 192 Noodbedonderlegger aanbrengen



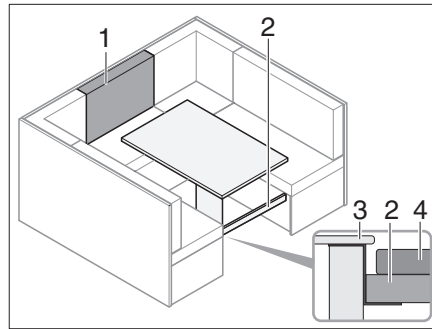
Afb. 193 Na de ombouw

- Draai de bestuurdersstoel (over 180° richting de zitgroep naar achteren) en schuif deze helemaal naar voren.
- Bouw de tafel om tot bedonderstel (zie paragraaf 7.8).
- Verwijder het zitkussen (Afb. 228,2).
- Leg de noodbedonderlegger (Afb. 192,4) op de tafel. Leg daarbij de voorzijde van de noodbedonderlegger tegen de bestuurdersstoel aan.
- Leg het extra kussen (Afb. 193,3) op de bestuurdersstoel.
- Leg het zitkussen (Afb. 193,2) op de noodbedonderlegger.
- Leg het rugkussen (Afb. 190,1) tussen het zitkussen en de achterwand. Let daarbij op de tapse vorm.

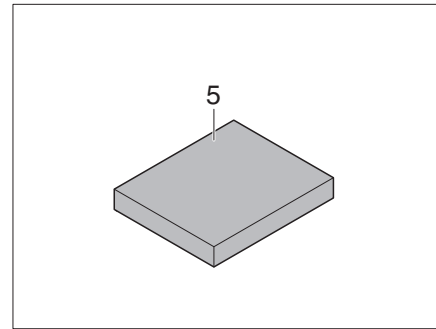
# 7

## Wonen

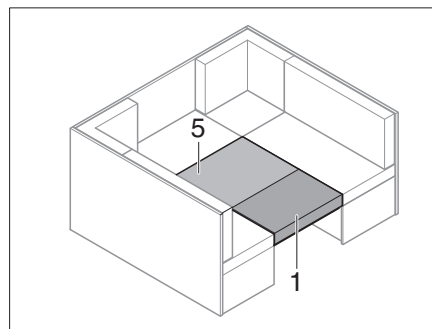
### 7.16.4 Rondzitgroep achterin ombouwen



Afb. 194 Voor de ombouw



Afb. 195 Extra kussen



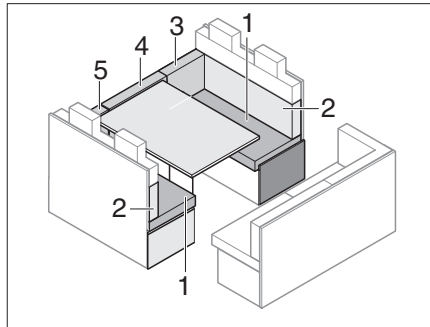
Afb. 196 Na de ombouw

- Bouw de tafel om tot bedonderstel (zie paragraaf 7.8).
- Plaats de dwarsbalk (Afb. 194,2) onder het kastdeksel (Afb. 194,3).
- Schuif de dwarsbalk (Afb. 194,2) onder de tafel (Afb. 194,4) om als steun te dienen.
- Leg het extra kussen (Afb. 195,5) naar het midden van de tafel.
- Leg het rugkussen (Afb. 194,1) voor het extra kussen op de tafel.

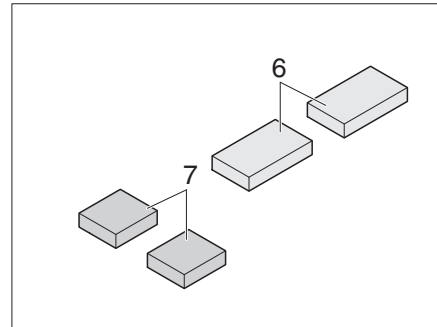
# 7

## Wonen

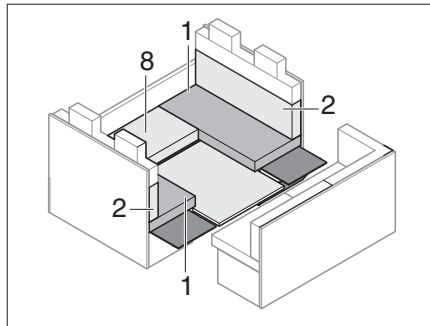
### 7.16.5 Tegenoverliggende zitgroep met bank in langsrichting ombouwen



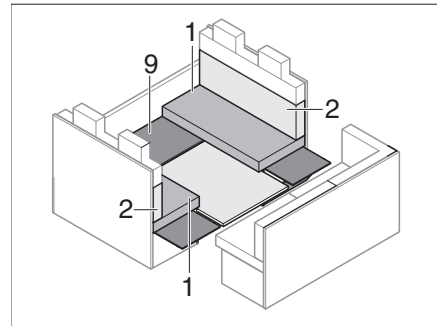
Afb. 197 Voor de ombouw



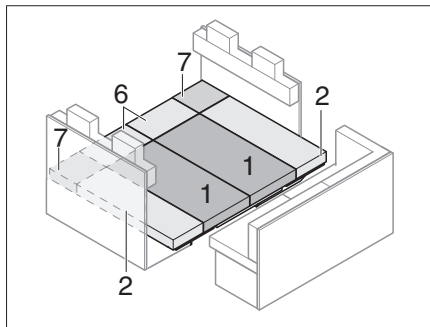
Afb. 198 Extra kussen



Afb. 199 Tijdens de ombouw



Afb. 200 Tijdens de ombouw



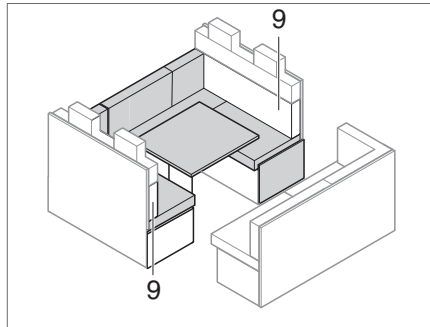
Afb. 201 Na de ombouw

- Verwijder de rugkussens (Afb. 197,3, 4 en 5) en leg deze aan de kant.
- Klap de zitbankverlengingen (Afb. 183) uit.
- Bouw de tafel om tot bedonderstel (zie paragraaf 7.8).
- Verwijder het zitkussen (Afb. 199,8) en de onderbouw.
- Schuif de omgebouwde tafel tussen de zitbanken.
- Leg de onderbouw (Afb. 200,9) terug.
- Leg zit-, rug- en extra kussens neer zoals afgebeeld in Afb. 201.

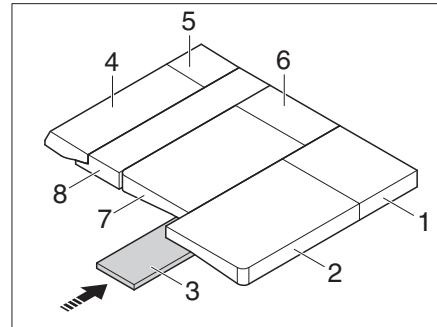
# 7

## Wonen

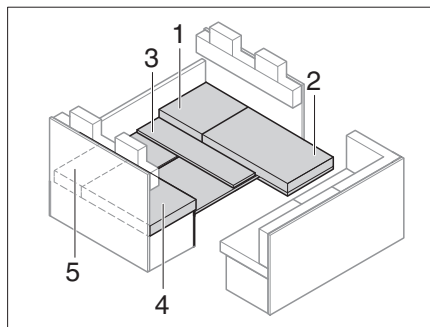
### 7.16.6 Ombouw van tegenoverliggende zitgroep met langsbank (A7877-2)



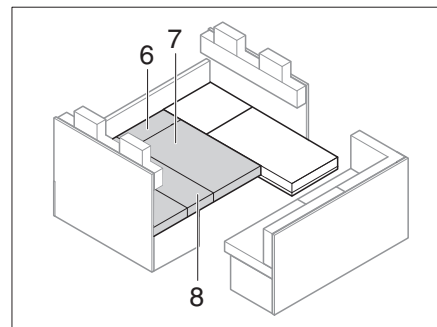
Afb. 202 Voor de ombouw



Afb. 203 Extra kussen



Afb. 204 Tijdens de ombouw



Afb. 205 Na de ombouw

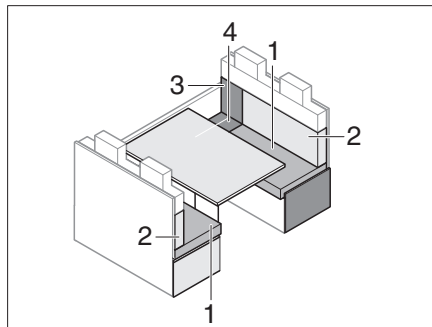
- Rugkussen (Afb. 202,9) verwijderen en op zijn kant leggen.
- Bouw de tafel om tot bedonderstel (zie paragraaf 7.8).
- Plaats de zitting, rugkussen extra kussens Afb. 201 tot Afb. 205 zoals aangegeven.



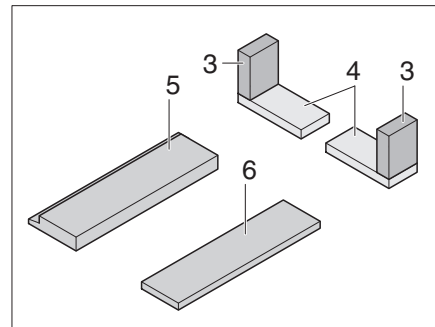
# 7

## Wonen

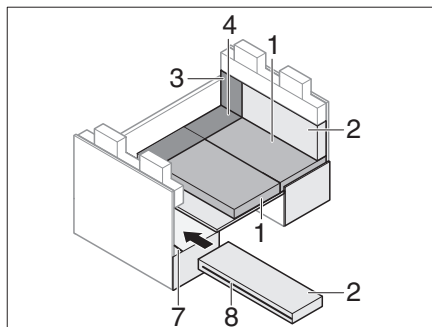
### 7.16.7 Tegenoverliggende zitgroep met bank in langsrichting ombouwen (met/zonder ISOFIX)



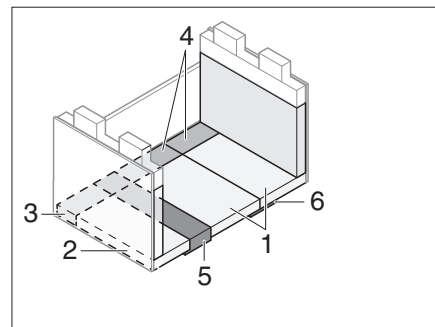
Afb. 206 Voor de ombouw



Afb. 207 Extra kussens



Afb. 208 Tijdens de ombouw



Afb. 209 Na de ombouw

#### Zonder ISOFIX:

- Verwijder het rugkussen (Afb. 206,2) en leg het apart.
- Bouw de tafel om tot bedonderstel (zie sectie 7.8).
- Schuif de omgebouwde tafel tussen de zitbanken.
- Leg zit-, rug- en extra kussens neer zoals afgebeeld in Afb. 209.

#### Met ISOFIX:

- Verwijder het rugkussen (Afb. 206,2) en leg het apart.
- Bouw de tafel om tot bedonderstel (zie sectie 7.8).
- Schuif de omgebouwde tafel tussen de zitbanken.
- Open de ritssluiting (Afb. 208,8) van het rugkussen.
- Steek de sleuf in het rugkussen over de ISOFIX-traverse (Afb. 208,7).
- Leg zit-, rug- en extra kussens neer zoals afgebeeld in Afb. 209.

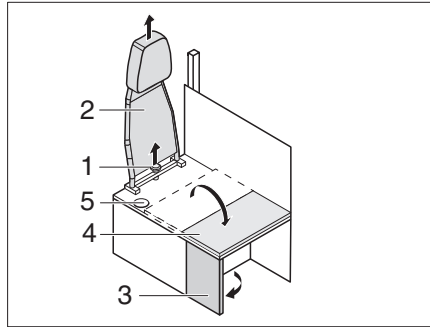


- ▷ Voor meer ligcomfort kan de losse vulling uit het rugkussen (Afb. 209,2) worden verwijderd.

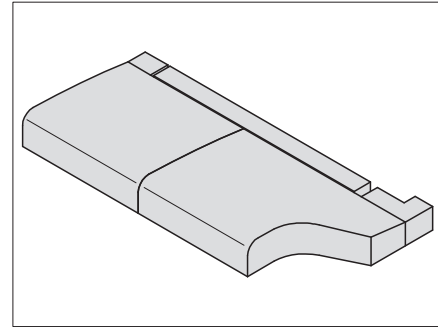
# 7

## Wonen

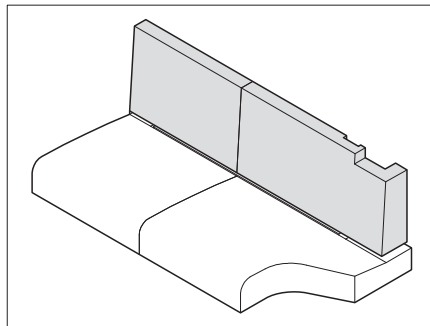
### 7.16.8 Losse stoelen ombouwen van rijden naar wonen (Trend)



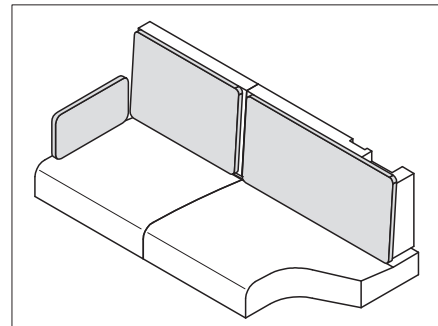
Afb. 210 Ombouw rijden - wonen



Afb. 211 Zitvertrekken positioneren



Afb. 212 Rugovertrekken positioneren



Afb. 213 Kussens voor rugovertrekken

- Verwijder rugkussens en zitkussens en leg deze aan de kant.
- Draai de sterschroef (Afb. 210,1) los en verwijder de rugleuning (Afb. 210,2) naar boven toe.
- Klap de zijwand (Afb. 210,3) uit.
- Klap de zitbankverlenging (Afb. 210,4) omlaag op de zijwand.
- Leg zit-, rug- en extra kussens neer zoals afgebeeld in Afb. 211 tot en met Afb. 213.

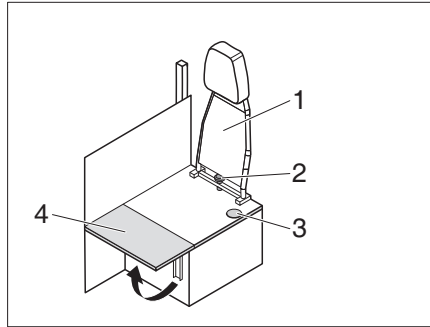


- ▷ Voer de ombouw van wonen naar rijden uit in omgekeerde volgorde. Let erop, dat de veiligheidsgordel door de opening (Afb. 210,5) wordt geleid.

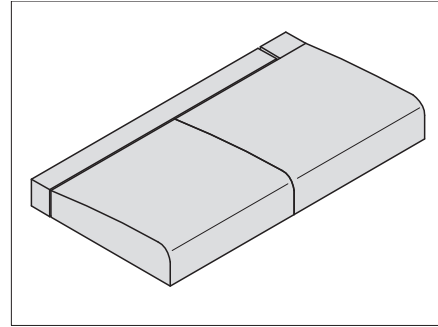
# 7

## Wonen

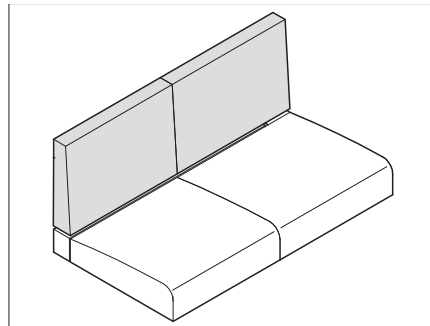
### 7.16.9 Losse stoelen ombouwen van rijden naar wonen (Pulse/Esprit)



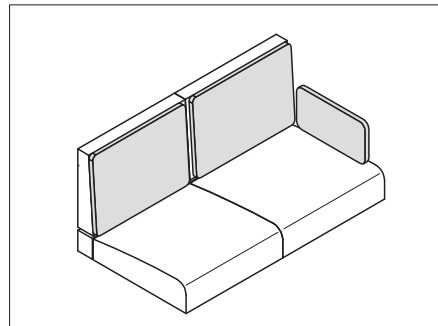
Afb. 214 Ombouw rijden - wonen



Afb. 215 Zitvertrekken positioneren



Afb. 216 Rugovertrekken positioneren



Afb. 217 Kussens voor rugovertrekken

- Verwijder rugkussens en zitkussens en leg deze aan de kant.
- Draai de sterschroef (Afb. 214,2) los en verwijder de rugleuning (Afb. 214,1) naar boven toe.
- Klap de zitbankverlenging (Afb. 214,4) omhoog.
- Leg zit-, rug- en extra kussens neer zoals afgebeeld in Afb. 215 tot en met Afb. 217.

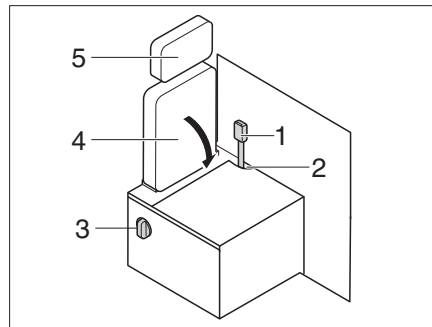


- ▷ Voer de ombouw van wonen naar rijden uit in omgekeerde volgorde. Let erop, dat de veiligheidsgordel door de opening (Afb. 214,3) wordt geleid.

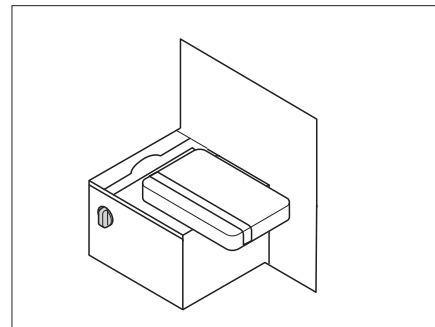
## 7

## Wonen

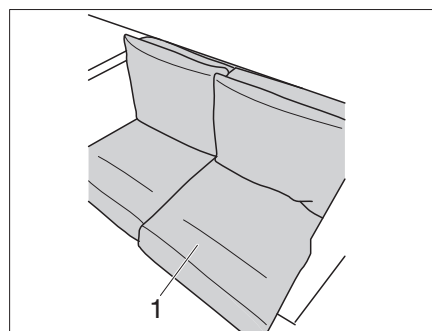
### 7.16.10 Een afzonderlijke stoel omzetten van rijmodus naar woonmodus (Just Go)



Afb. 218 Omzetten van rijbedrijf naar woonbedrijf



Afb. 219 Rugleuning omgeklapt



Afb. 220 De kussens erop leggen



Het zitkussen (Afb. 220,1) heeft een kunststof versteviging aan de achterkant.

▷ Zorg er absoluut voor dat het zitkussen met versteviging aan de rechterkant wordt gebruikt.

- Verwijder rugkussens en zitkussens en leg deze aan de kant.
- Hoofdsteun (Afb. 218,5) verwijderen (zie hoofdstuk 5.7).
- Het gordelslot (Afb. 218,1) in de opening (Afb. 218,2) steken.
- De draaihendel (Afb. 218,3) gebruiken en de rugleuning (Afb. 218,4) naar beneden klappen.
- Leg het zitkussen (Afb. 220,1) met versteviging aan de rechterkant.
- Leg het tweede zitkussen en de rugkussens erop.

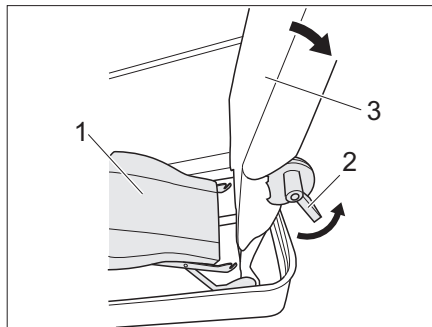


▷ Ga bij het omzetten van de woonstand naar de rijstand in omgekeerde volgorde te werk. Zorg ervoor dat de gordelzweep door de opening (Afb. 218,2) wordt gevoerd.

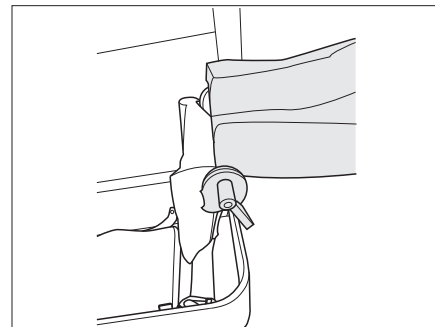
# 7

## Wonen

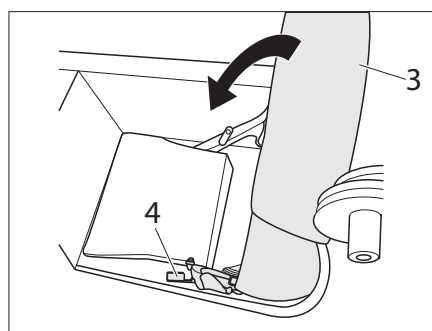
### 7.16.11 Zet individuele stoelen om van rijmodus naar woonmodus (Alpa)



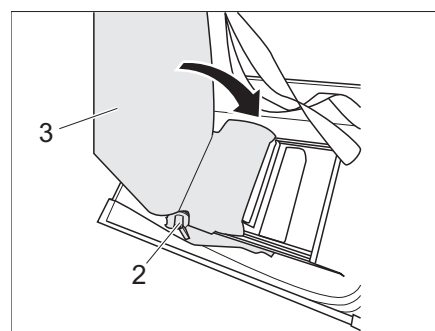
Afb. 221 Maak de zitting los



Afb. 222 Draai de rugleuning 90° naar achteren



Afb. 223 Berg de rugleuning op in de opbergruimte

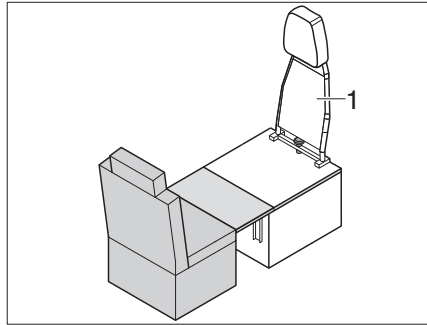


Afb. 224 Berg de rugleuning op in de bank

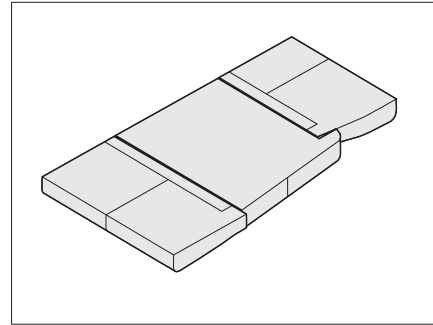
- Maak de zitting los(Afb. 221,1) en beweeg hem naar beneden.
  - Bedien hendel 1 (Afb. 221,2) draai de rugleuning van de stoel (Afb. 221,3) 90° naar achteren (Afb. 222).
  - Bedien hendel 2 (Afb. 223,4) en schuif de rugleuning van stoel (Afb. 223,3) in de opbergruimte.
  - Bedien hendel 1 (Afb. 224,2) en klap de stoelleuning (Afb. 224,3) naar binnen.
  - Doe de bekleding van de bank erop en schik het rugkussen en het zitkussen.
- ▷ Ga bij het omzetten van de woonstand naar de rijstand in omgekeerde volgorde te werk.



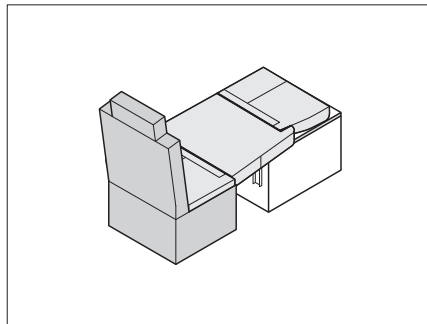
## 7.16.12 Losse stoelen ombouwen van rijden naar slapen



Afb. 225 Ombouw rijden - slapen



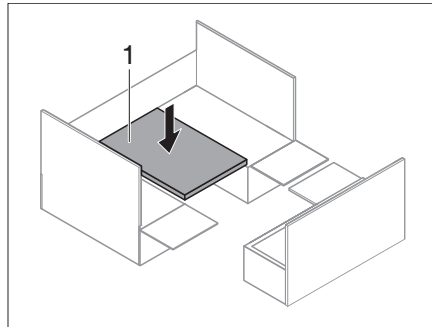
Afb. 226 Extra kussens



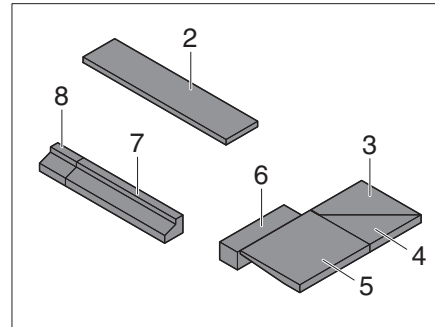
Afb. 227 Positioneer de zitkussens

- Tafel laten zakken (zie hoofdstuk 7.8.7).
- Verwijder rugkussens en zitkussens en leg deze aan de kant.
- Demonteer de rugleuning (Afb. 225,1) van de losse stoel (zie paragraaf 7.16.9).
- Plaats de zitting en extra kussens op de verlaagde tafel zoals aangegeven in Afb. 227.

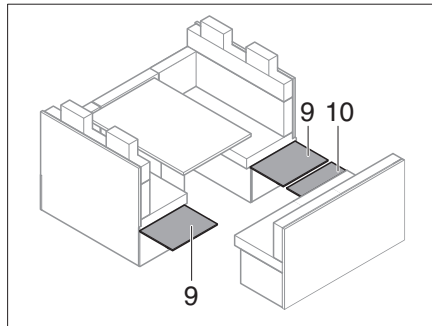
### 7.16.13 Ombouw tegenoverliggende zitgroep met langsbank (met/ zonder Isofix) (Iveco XXL A9000)



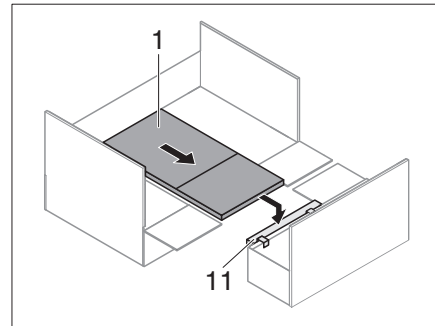
Afb. 228 Inhangtafel naar beneden



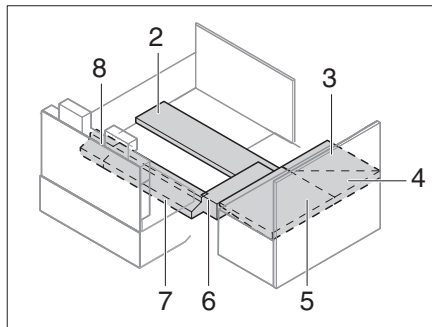
Afb. 229 Extra kussen



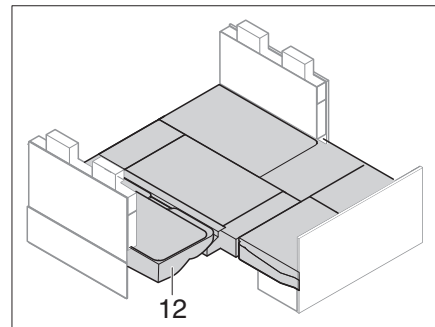
Afb. 230 Zijwanden uitklappen



Afb. 231 Tafel op bedbodem



Afb. 232 Extra kussen plaatsen



Afb. 233 Na de ombouw

- Zitkussen verwijderen.
- Tafel laten zakken (zie hoofdstuk 7.8.7).
- Klap de zijwanden van de zitkist (Afb. 230,9) en de voorwand van de zitkist (Afb. 230,10) van de langsbank uit.
- Haak de bedbodemsteun vast (Afb. 231,11).
- Trek de inhaaktafel (Afb. 231,1) uit en plaats deze op de ingehaakte bedbodemsteun. (Afb. 231,11) plaatsen.
- Extra kussen plaatsen (Afb. 232). De afstand is het resultaat van de inlegkussentjes.
- Plaats het zitkussen en de stoelverlengstukken. Plaats de rugkussens (Afb. 233,12) op de extra kussens.

## 7

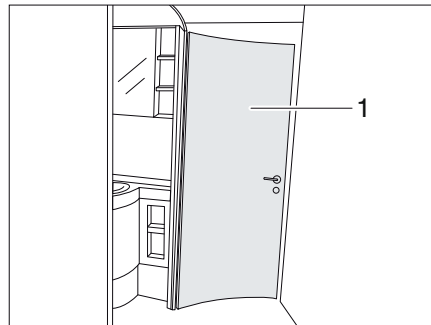
## Wonen

### 7.17 Badkamer

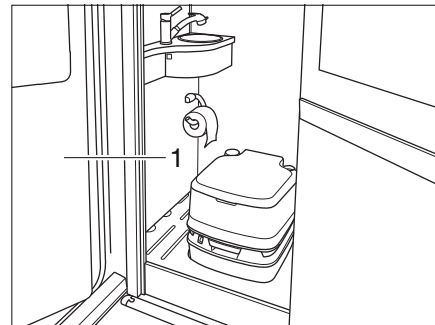
De deur van het toilet (Afb. 234,1) kan afhankelijk van de uitrusting in 1-3 verschillende openingshoeken worden vastgezet om een badkamer te vormen. Afhankelijk van de geselecteerde openingshoek worden verschillende deelruimten met elkaar verbonden.



- ▷ De deur van het toiletgedeelte (Afb. 234,1) mag tijdens het rijden niet worden gebruikt als scheidingswand. Zet de deur in de standaard positie (toiletgedeelte afgesloten).



Afb. 234 Badkamer



Afb. 235 Badkamer EVAN

#### Mogelijkheden om de ruimte op te delen

Met de deur kan

- het toiletgedeelte worden afgesloten.
- het toilet- en douchegebied worden verbonden.
- het toilet- en douchegebied en de kledingkast worden verbonden.

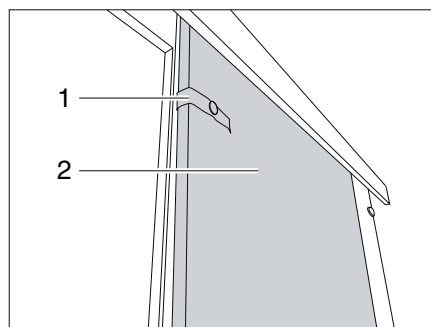
### 7.18 Afscheiding slaapruijnte

De slaapruijnte achterin kan met een schuifdeur worden afgescheiden.



- ▷ Schuifdeuren kunnen tijdens het rijden ongecontroleerd dichtvallen. Er kan materiële schade optreden. Borg de afscheiding van de slaapruijnte voor het rijden met de veiligheidsriem.

#### 7.18.1 Schuifdeur



Afb. 236 Schuifdeur

- Schuifdeur sluiten:*
- Maak de veiligheidsriem (Afb. 236,1) los.
  - Trek de schuifdeur (Afb. 236,2) dicht.

- Schuifdeur openen:*
- Trek de schuifdeur (Afb. 236,2) open.
  - Bevestig de schuifdeur met de veiligheidsriem (Afb. 236,1).



**Hoofdstukoverzicht**

In dit hoofdstuk staan instructies voor de gasinstallatie van het voertuig. De instructies hebben betrekking op:

- de veiligheid
- het gasverbruik
- het wisselen van gasflessen
- de gasafsluitkranen
- de slangbreukbeveiliging
- de externe gasaansluiting
- de automatische omschakelinstallatie

De bediening van de op gas werkende apparaten van het voertuig is in hoofdstuk 10 beschreven.

**8.1 Algemeen**

- ▶ Sluit alle gasafsluiters en de hoofdafsluiter van de gasfles voor het rijden, bij verlaten van het voertuig en wanneer de gastoestellen niet worden gebruikt.
- ▶ Tijdens tanken, op veerboten en in de garage mag geen enkel apparaat (bv. verwarming of koelkast) in gebruik zijn, voor zover dat werkt met een open vlam. Explosiegevaar!
- ▶ Gebruik een apparaat dat werkt met een open vlam niet wanneer het apparaat zich in een gesloten ruimte bevindt (bv. garage). Gevaar voor vergiftiging en verstikking!
- ▶ Laat de gasinstallatie uitsluitend onderhouden, repareren of wijzigen door een geautoriseerd garagebedrijf.
- ▶ Laat de gasinstallatie voor inbedrijfstelling conform de nationale voorschriften keuren door een geautoriseerd garagebedrijf. Dat geldt ook voor niet-aangemelde voertuigen. Laat bij wijzigingen aan de gasinstallatie deze onmiddellijk keuren door een geautoriseerd garagebedrijf.
- ▶ Ook de gasdrukregelaar en de rookgasafvoer moeten worden gekeurd. De gasdrukregelaar moet na uiterlijk 10 jaar worden vervangen. De eigenaar van het voertuig is verantwoordelijk voor het uitvoeren van deze maatregelen.
- ▶ Bij een defect aan de gasinstallatie (gaslucht, hoog gasverbruik) bestaat explosiegevaar! Sluit onmiddellijk de hoofdafsluiter van de gasfles. Open ramen en deuren en lucht het voertuig goed.
- ▶ Bij een defect aan de gasinstallatie: Niet roken, geen open vuur ontsteken en geen elektrische schakelaars (lichtschakelaars, enz.) bedienen.
- ▶ Zorg voor inbedrijfstelling van het kooktoestel voor voldoende ventilatie. Open een raam of dakluik.
- ▶ Gebruik het gaskooktoestel of de gasoven niet voor verwarmingsdoeleinden.
- ▶ Wanneer meerdere gastoestellen aanwezig zijn, moet elk gastoestel zijn voorzien van een gasafsluiter. Sluit de gasafsluiter van afzonderlijke gastoestellen die niet worden gebruikt.
- ▶ Ontstekingsbeveiligingen moeten na het uitgaan van de gasvlam binnen een minuut sluiten. Daarbij is een klik te horen. Controleer de werking regelmatig.

## 8

# Gasinstallatie



- ▶ De ingebouwde gastoestellen zijn uitsluitend bedoeld voor gebruik met propaan, butaan of een mengsel van beide gassen. De gasdrukregelaar en alle ingebouwde gastoestellen zijn bedoeld voor een bedrijfsdruk van 30 mbar.
- ▶ Propaan is tot -42 °C vergasbaar, butaan slechts tot 0 °C. Bij lagere temperaturen is er geen gasdruk meer. Butaan is niet geschikt voor gebruik in de winter.
- ▶ Controleer regelmatig de gas slang op de gasfles aansluiting op lekkage. De gas slang mag geen scheurtjes vertonen of poreus zijn. Laat de gas slang uiterlijk 10 jaar na de productiedatum vervangen door een geautoriseerd garagebedrijf. De gebruiker van de gasinstallatie is verantwoordelijk voor het laten vervangen.
- ▶ De gaskast is op basis van functie en constructie een naar de buitenlucht toe open ruimte. Dek de standaard ingebouwde ventilatieopeningen nooit af en zet ze nooit dicht. Vrijkomend gas kan anders niet naar de buitenlucht worden afgevoerd.
- ▶ Gebruik de gaskast niet als opbergruimte. Er bestaat brandgevaar!
- ▶ Bescherm de gaskast tegen toegang door onbevoegden. Sluit daarvoor de toegang af.
- ▶ De hoofdafsluiter van de gas fles moet toegankelijk zijn.
- ▶ Sluit uitsluitend gasgestookte toestellen aan (bv. een gasgrill) die zijn bedoeld voor een gasdruk van 30 mbar.
- ▶ De rookgasafvoer moet vast op de verwarming en de schoorsteen zijn aangesloten. De rookgasafvoer mag geen beschadigingen vertonen.
- ▶ Rookgassen moeten ongehinderd naar de buitenlucht kunnen worden afgevoerd en verse lucht moet ongehinderd kunnen worden aangevoerd. Houd daarom schoorstenen en aanzuigopeningen schoon en vrij (van bv. sneeuw en ijs). De onderzijde van het voertuig mag niet door sneeuwwallen of flappen worden afgesloten.

## 8.2 Gasflessen



- ▶ Gasflessen alleen in de gaskast meenemen.
- ▶ Gasflessen in de gaskast verticaal plaatsen.
- ▶ Gasflessen beveiligd tegen draaien en kantelen vastbinden.
- ▶ Als de gasflessen niet op de gas slang zijn aangesloten, altijd de beschermkap aanbrengen.
- ▶ Hoofdafsluiterkraan aan de gas fles sluiten voordat de gasdrukregelaar of de gas slang van de gas fles wordt verwijderd.
- ▶ Gasdrukregelaar of gas slang op de gas fles alleen met de hand aansluiten. Geen gereedschap gebruiken.
- ▶ Voor het gebruik in voertuigen uitsluitend een speciale gasdrukregelaar met veiligheidsventiel gebruiken. Andere gasdrukregelaars zijn niet toegelaten en voldoen niet aan de hoge eisen.
- ▶ Bij temperaturen onder 5 °C ijsbestrijdingsinstallatie (Eis-Ex) voor gasdrukregelaar gebruiken.
- ▶ Alleen gasflessen van 11 kg of 5 kg gebruiken. Campinggasflessen met ingebouwd terugslagventiel (blauwe flessen met een inhoud van max. 2,5 resp. 3 kg) mogen in uitzonderingsgevallen met een veiligheidsventiel worden gebruikt.

## 8

## Gasinstallatie



- ▶ Voor buitengasflessen zo kort mogelijke slangen gebruiken (max. 150 cm).
- ▶ Blokkeer nooit de ventilatieopeningen in de vloer onder de gasflessen.



- ▷ Bij een aantal modellen bevindt de gaskast zich direct naast de ingangsdeur. Bij deze modellen de gaskast alleen openen als de ingangsdeur gesloten is. Gevaar voor beschadiging.



- ▷ De schroefverbindingen van de gasdrukregelaar hebben linkse draad.
- ▷ Voor gasgestookte toestellen moet de gasdruk naar 30 mbar worden gereduceerd.
- ▷ Sluit rechtstreeks op het gasflesventiel een niet-verstelbare gasdrukregelaar met veiligheidsventiel aan.  
De gasdrukregelaar reduceert de gasdruk van de gasfles naar de bedrijfsdruk van de gastoestellen.
- ▷ Voor het aansluiten van gasflessen in Europa verkoopt de detailhandel overeenkomstige Euro-flessensets.
- ▷ Zie voor informatie de dealer of servicewerkplaats.
- ▷ Informatie over de gasvoorziening in Europa vindt u in hoofdstuk 18.

### 8.3 Gasverbruik



- ▷ De gegevens over het gasverbruik van de afzonderlijke gastoestellen zijn doorsnee richtwaarden.

| Verbruikers                | Gasverbruik in gram/uur |
|----------------------------|-------------------------|
| Verwarming                 | Ca. 170 - 490 g/h       |
| Kooktoestel, per kookplaat | Ca. 140 - 165 g/h       |
| Koelkast                   | Ca. 18 g/h              |

**Voorbeeld** Een volle 11 kg gasfles is voldoende om:

- 3 dagen lang op een pit te koken,
- 22 uren lang op vol vermogen te verwarmen of
- 25 dagen lang te koelen.

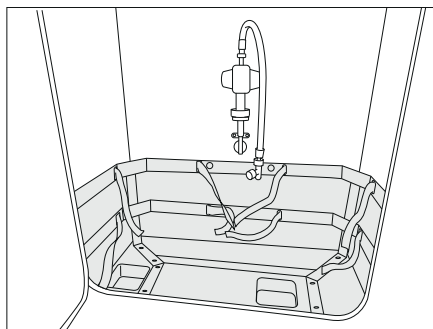
## 8

# Gasinstallatie

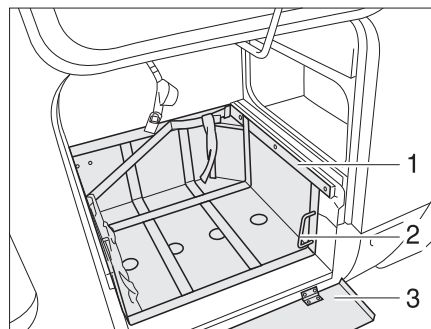
## 8.4 Gasflessen vervangen



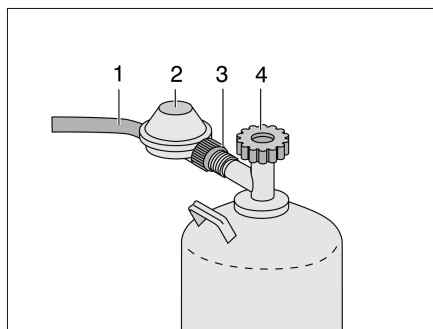
- ▶ Tijdens het vervangen van de gasflessen mag niet worden gerookt en mag geen open vuur worden ontstoken.
- ▶ Controleer na het vervangen van de gasflessen of er geen gas vrijkomt bij de koppelingen. Spuit daarvoor de koppelingen in met lekzoekspray. De detailhandel verkoopt deze middelen.



Afb. 237 Gaskast



Afb. 238 Gaskast, met uittrekbare slede



Afb. 239 Aansluiting gasfles

Afhankelijk van de modeluitvoering is de gasflessenhouder in de gaskast uittrekbaar:

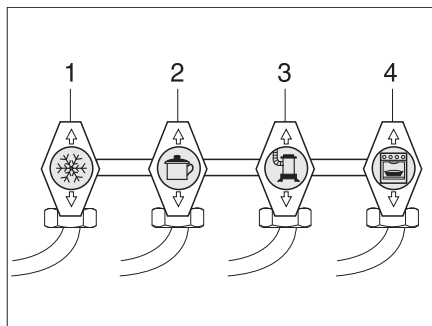
- Open het serviceluik van de gaskast.
- Klap een eventueel aanwezige afschermplaat (Afb. 238,3) omlaag.
- Ontgrendel de slede (Afb. 238,1) met de greep (Afb. 238,2).
- Trek de slede (Afb. 238,3) helemaal naar buiten.
- Draai de greep (Afb. 238,2) terug.
- Sluit de hoofdafsluiter (Afb. 239,4) van de gasfles. Let op de pijlrichting.
- Houd de gasdrukregelaar (Afb. 239,2) vast en draai de kartelmoer (Afb. 239,3) los (linkse draad).
- Verwijder de gasdrukregelaar met de gasslang (Afb. 239,1) van de gasfles.
- Maak de bevestigingsgordels los en til de gasfles uit de gaskast.
- Verwijder de beschermkap van de volle gasfles en zet deze op de lege gasfles.
- Plaats een volle gasfles in de gaskast.
- Zet de gasfles vast met de bevestigingsgordels.
- Houd de gasdrukregelaar (Afb. 239,2) met de gasslang (Afb. 239,1) tegen de gasfles en draai de kartelmoer (Afb. 239,3) met de hand vast (linkse draad).
- Ontgrendel de slede (Afb. 238,3) met de greep (Afb. 238,2).

## 8

# Gasinstallatie

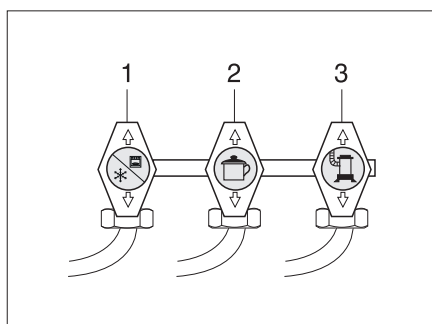
- Duw de slede (Afb. 238,3) helemaal naar binnen en draai de greep (Afb. 237,2) terug.
- Klap een eventueel aanwezige afschermplaat (Afb. 238,1) omhoog.
- Sluit het serviceluik (zie paragraaf 7.2).

### 8.5 Gasafsluitkranen



- 1 Koelkast
- 2 Kookplaat
- 3 Verwarming/boiler
- 4 Bakoven

Afb. 240 Symbolen van de gasafsluitkranen



- 1 Koelkast/oven
- 2 Kooktoestel
- 3 Verwarming/boiler

Afb. 241 Symbolen op de gasafsluitkranen alternatief

In het voertuig is voor ieder gastoestel een gasafsluitkraan (Afb. 240) ingebouwd. De gasafsluitkranen bevinden zich bij het kookfront.

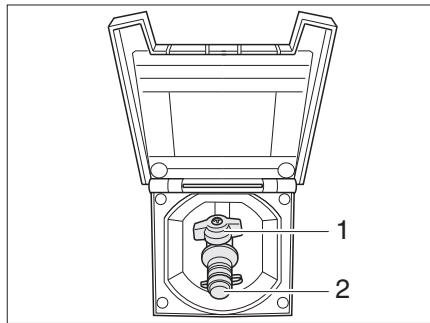
## 8

# Gasinstallatie

## 8.6 Externe gasaansluiting



- ▶ Als de externe gasaansluiting niet wordt gebruikt, altijd de gasafsluitkraan sluiten.
- ▶ Op de externe gasaansluiting alleen gasverbruikers aansluiten die de passende adapter hebben.
- ▶ Alleen externe gasverbruikers aansluiten die zijn ontworpen voor een bedrijfsdruk van 30 mbar.
- ▶ Erop letten dat na het aansluiten en na het openen van de gasafsluitkraan geen gas uit het aansluitpunt ontsnapt. Als de externe gasaansluiting niet dicht is, stroomt gas in de open lucht. Onmiddellijk de gasafsluitkraan en hoofdafsluitkraan op de gasfles sluiten. De externe gasaansluiting door een geautoriseerde werkplaats laten nakijken.
- ▶ Tijdens het aansluiten van een externe gasverbruiker mag er zich geen open vuur in de buurt van de externe gasaansluiting bevinden.
- ▶ De externe gasaansluiting niet voor het bijvullen van de gasflessen gebruiken. De aanwijzingsstickers op de externe gasaansluiting in acht nemen.



Afb. 242 Externe gasaansluiting, gasafsluitkraan gesloten

De externe gasaansluiting (Afb. 242) bevindt zich aan de rechterzijde van het voertuig. Bij uitzondering kan de externe gasaansluiting zich ook bevinden aan de linker- of achterzijde van het voertuig.

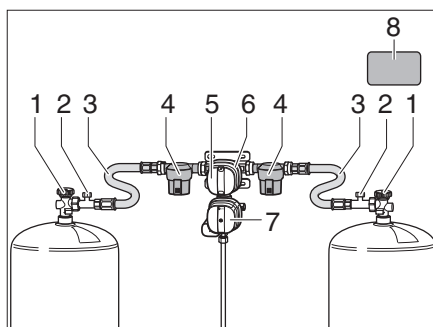
- Open het deksel van de externe gasaansluiting. Het deksel wordt magnetisch op de buitenwand van het voertuig gehouden.
- Extern gastoestel op het aansluitpunt (Afb. 242,2) aansluiten.
- De gasafsluitkraan (Afb. 242,1) openen.

## 8

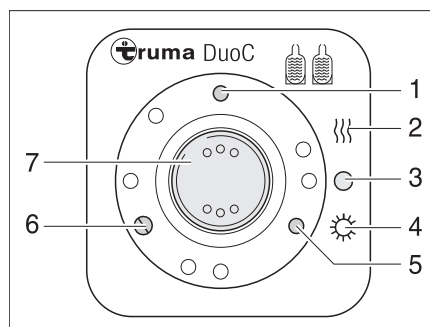
**Gasinstallatie****8.7 Omschakelinstallatie DuoControl CS**

- ▶ Gebruik de omschakelinstallatie niet in gesloten ruimten.
- ▶ Gebruik tijdens het rijden de gasinstallatie uitsluitend met crashsensor en geschikte hogedrukslangen met slangbreukbeveiliging. Explosiegevaar.

De DuoControl is een automatische omschakelinstallatie met indicator voor een gasinstallatie met twee flessen. De DuoControl-omschakelinstallatie schakelt automatisch de gastoevoer om van de fles in gebruik naar de reservefles wanneer de fles in gebruik leeg is of niet meer bedrijfsklaar is. Daarbij kunnen de gasverbruikers in bedrijf blijven. De DuoControl-omschakelinstallatie is geschikt voor alle in de handel verkrijgbare gasflessen van 3 kg tot 33 kg.



Afb. 243 DuoControl-omschakelinstallatie



Afb. 244 Bedieningseenheid

**Opbouw van de installatie**

De DuoControl-omschakelinstallatie bestaat uit een omschakelventiel (Afb. 243,6) en de bedieningseenheid (Afb. 244). Het omschakelventiel is tussen de hogedrukslangen (Afb. 243, 5) aangebracht. Met de draaiknop (Afb. 243,5) op het omschakelventiel kan worden bepaald welke gasfles wordt gebruikt en welke de reservefles is.

Het omschakelventiel (Afb. 243,6) is voorzien van de regelaar-ontdooi-installatie EisEx. Zo worden storingen van de gasinstallatie in de winter voorkomen.

Voor het omschakelventiel bevindt zich aan beide zijden een gasfilter (Afb. 243,4), dat de gasinstallatie beschermt tegen olie en andere verontreinigingen.

Op de bedieningseenheid (Afb. 244) kunnen alleen de elektrische functies worden geschakeld. De hoofdafsluitkranen (Afb. 243,1) van de gasflessen moeten handmatig worden geopend.

Het omschakelventiel zorgt voor een constante gasdruk, onafhankelijk van welke gasfles gas levert. De twee controlelampen op de bedieningseenheid geven het vulniveau van de fles in gebruik aan. Wanneer de groene controlelamp (Afb. 244,6) brandt, is de fles vol. Wanneer de rode controlelamp (Afb. 244,5) brandt, is de fles leeg. De gastoevoer wordt dan verzorgd door de reservefles.

## 8

# Gasinstallatie

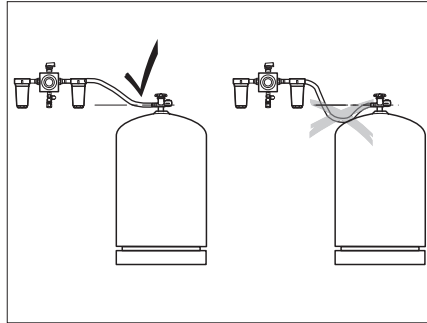
### Bedrijfsstanden

De DuoControl-omschakelinstallatie heeft twee bedrijfsstanden:

- Wintergebruik "Aan en Verwarmen"
- Zomergebruik "Aan"



- ▷ Let er bij het aanleggen van de hogedrukslangen op, dat deze continu omhoog lopen (Afb. 245).



Afb. 245 Aanleggen van de hogedrukslangen

### In bedrijf nemen:

- Open de hoofdafsluiters (Afb. 243,1) op de gasflessen.
- Selecteer met de draaiknop (Afb. 243,5) op het omschakelventiel (Afb. 243,6) de gasfles die met voorrang moet worden gebruikt (in gebruik zijnde fles). Draai de draaiknop altijd helemaal een kant op.

### Uitschakelen:

- Zet de schakelaar (Afb. 244,7) op "O" (Afb. 244,3). De gele controlelamp (Afb. 244,1) gaat uit.
- Sluit de hoofdafsluiters (Afb. 243,1) op de gasflessen.

### Afstandsindicatie

De controlelampen op de bedieningseenheid (Afb. 244,5 en 6) geven in het voertuig aan of de in gebruik zijnde fles bedrijfsklaar is.

### Gasflessen vervangen

Wanneer de groene controlelamp (Afb. 244,6) tijdens bedrijf uitgaat en de rode controlelamp (Afb. 244,5) gaat branden, is de in gebruik zijnde fles leeg en moet deze worden vervangen. De reservefles voorziet de gasverbruikers verder van gas.



- ▷ Tijdens het vervangen van de gasflessen mag niet worden gerookt en mag geen open vuur worden ontstoken.



- ▷ Gebruik de landspecifieke aansluiting voor de gasfles.



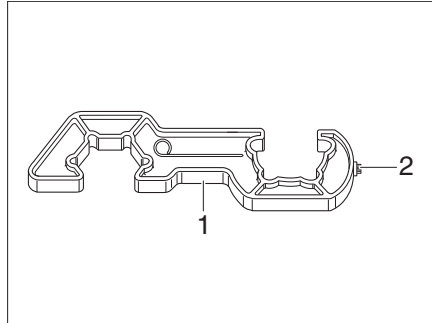
## 8

# Gasinstallatie

Gasflessen vervangen:



- ▶ Gebruik voor het los- en vastdraaien van de hogedrukslangen het meegeleverde hulpstuk (Afb. 246,1). Deze zorgt voor het juiste aanhaalmoment en voorkomt beschadiging van de wartel door het gebruik van verkeerd gereedschap.



Afb. 246 Hulpstuk

- Sluit de hoofdafsluiter (Afb. 243,1) van de lege gasfles.
- Draai de hogedrukslang (Afb. 243,3) los van de gasfles met het hulpstuk (Afb. 246).
- Sluit de volle gasfles aan op de hogedrukslang (Afb. 243,3).
- Open de hoofdafsluiter (Afb. 243,1) van de gasfles.
- Stel de draaiknop (Afb. 243,5) op het omschakelventiel (Afb. 243) met een halve slag zo in, dat de net vervangen gasfles als reservefles dient.
- Druk op de knop (Afb. 243,2) van de slangbreukbeveiliging op de hogedrukslang om deze te activeren.
- Druk zo nodig op de resetknop (Afb. 247,1) op de crashsensor.



- ▶ Let er bij DuoControl-omschakelinstallaties op, dat de aansluiting van de gas slang in de voorwaartse rijrichting wijst. De hogedrukslang kan anders in het mechanisme van het luik bekneld raken of beschadigen.
- ▶ Neem de veiligheidssticker (Afb. 243,8) in de gaskast in acht.

## 8

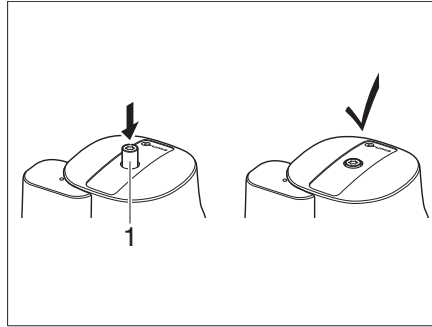
# Gasinstallatie

### Crashsensor

De crashsensor beschermt tegen onbedoeld vrijkomen van gas. Bij een ongeval of bij te sterk overhellen van het voertuig wordt de gastoevoer automatisch onderbroken.



- ▷ Uitsluitend wanneer het voertuig is voorzien van een crashsensor en geschikte hogedrukslangen met slangbreukbeveiliging mag tijdens het rijden de woonruimteverwarming worden gebruikt.



Afb. 247 Crashsensor

Wanneer de crashsensor is geactiveerd, moet deze handmatig worden ontgrendeld.

### Ontgrendelen:

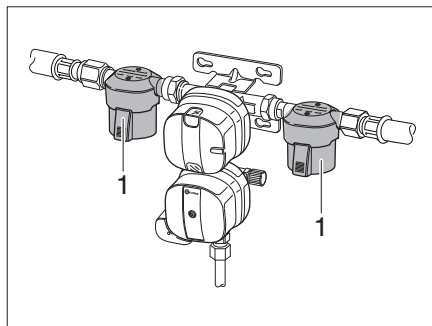
- Druk met de Torx T20 (Afb. 246,2) van het hulpstuk de ontgrendelingsknop (Afb. 247,1) in, draai deze iets rechtsom en houdt deze gedurende 5 seconden in deze stand.  
De crashsensor is bedrijfsklaar wanneer de ontgrendelingsknop (Afb. 247,1) in de verzonken stand blijft zitten.

### Gasfilter

De gasfilters (Afb. 248) filteren verdampingsresten als alkenen, paraffine en ander koolwaterstofverbindingen uit de gasinstallatie. De filterpatronen moeten regelmatig worden gecontroleerd en uiterlijk elke 2jaar worden vervangen.



- ▷ Neem de gebruiksaanwijzing en inbouw instructies van het gasfilter in acht.



Afb. 248 Gasfilter

## 8

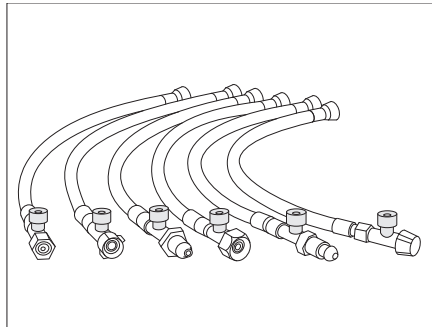
# Gasinstallatie

### Slangbreukbeveiliging

De slangbreukbeveiliging beschermt tegen het vrijkomen van gas bij een defect of het losraken van de hogedrukslang.



- ▷ Gebruik een passende hogedrukslang met slangbreukbeveiliging en een land-specifieke aansluiting voor de gasfles.



Afb. 249 Hogedrukslangen met slangbreukbeveiliging (landspecifieke varianten)

- Activeren:*
- Druk na het vervangen van de gasfles de groenen knop (Afb. 243,2) op de hogedrukslang (Afb. 243,3) krachtig in.
- De slangbreukbeveiliging is geactiveerd.

## Hoofdstukoverzicht

In dit hoofdstuk staan instructies voor de elektrische installatie van het voertuig. De instructies hebben betrekking op:

- de veiligheid
- verklaringen van begrippen met betrekking tot de accu
- het 12-V-boordnet
- de woonruimteaccu
- het laden van de accu's
- de inverter
- het extra laadapparaat
- het elektroblok
- het paneel
- het 230-V-boordnet
- de aansluiting op de 230-V-voorziening
- de zekeringenindeling

De bediening van de op elektriciteit werkende apparaten van de woonopbouw is in hoofdstuk 10 beschreven.

### 9.1 Algemene veiligheidsinstructies



- ▶ Alleen vaklieden aan de elektrische installatie laten werken.
- ▶ Alle elektrische apparaten (bijv. mobiele telefoons, zend-ontvangapparaten, televisies of DVD-spelers), die naderhand in de camper zijn ingebouwd en tijdens de rit in gebruik zijn, moeten bepaalde kenmerken hebben: Dit zijn het CE-kenmerk, de EMC-keuring (elektromagnetische compatibiliteit) en de "E1"-keuring.

Alleen zo is een goed functioneren van het voertuig tijdens de rit gegarandeerd. Anders is het mogelijk, dat de airbag wordt geactiveerd of de boordelektronica wordt gestoord.

Het voertuig biedt tijdens onweer een veilig onderkomen (Faraday-kooi). Voor de zekerheid echter de 230-V-aansluiting ontkoppelen en de antennes induwen ter bescherming van de elektrische apparaten.

### 9.2 Begrippen

#### Rustspanning

De rustspanning is de spanning van de accu in rusttoestand, d.w.z. wanneer er geen stroom wordt verbruikt en de accu niet wordt opgeladen.

#### Ruststroom

Sommige elektrische verbruikers, zoals bv. de kolk en controlelichten, hebben continu stroom nodig; deze worden daarom ook aangeduid als stille verbruikers. Deze ruststroom loopt ook bij een uitgeschakelde 12 V-voeding.

#### Diepontlading

Diepontlading van de accu dreigt, wanneer deze door ingeschakelde verbruikers en ruststroom volledig wordt ontladen.



- ▶ **Diepontlading leidt tot beschadiging van de accu. Laad de accu direct weer op.**

## 9

# Elektrische installatie

### Capaciteit

De capaciteit is de hoeveelheid elektrische energie die een accu kan opslaan.

De capaciteit van een accu wordt aangegeven in ampère-uur (Ah). Wanneer de accu een capaciteit heeft van 80 Ah, dan kan de accu 80 uur lang een stroom van 1 A leveren of bv. 40 uur lang 2 A.

Externe invloeden, zoals temperatuur en stroomverbruik, veranderen de opslagcapaciteit van de accu.

De vermelde nominale capaciteit is niet gelijk aan de werkelijk beschikbare capaciteit van de accu. De werkelijk beschikbare capaciteit is minder dan de nominale capaciteit.

### 9.3 12-V-boordnet



- ▷ Om **alle** elektrische 12 V-verbruikers van de voeding los te koppelen, moet de woonruimteaccu van het 12 V-boordnet worden losgekoppeld. Bedien daarvoor afhankelijk van het model de schakelaar op het elektroblok of activeer de accuscheider op het bedieningspaneel.
- ▷ De radio in de bestuurderscabine en de standverwarming zijn in de fabriek via een aparte zekering aangesloten op de woonruimteaccu. Wanneer de woonruimteaccu via de accu-scheidingsschakelaar van het elektroblok of de accu-scheiding op het paneel gescheiden is van het boordnet, blijven deze apparaten bedrijfsklaar.

Als het voertuig niet op de 230-V-voorziening is aangesloten of als de 230-V-voorziening is uitgeschakeld, voedt de woonruimteaccu de woonruimte met 12 V gelijkspanning. De woonruimteaccu heeft slechts een begrensde energievoorraad. Daarom elektrische verbruikers zoals bijvoorbeeld radio of lampen niet gedurende een langere periode zonder 230-V-voorziening gebruiken.

Bij verwarming wordt de circulatieluchtventilator door een thermostaatregelaar in- en uitgeschakeld. Daardoor wordt de woonruimteaccu belast, als er geen 230-V-voorziening is aangesloten.

Als de voertuigmotor draait, worden de woonruimteaccu en de startaccu door de voertuigdynamo bijgeladen.

De 12-V-voorziening kan op het paneel door de hoofdschakelaar 12 V worden onderbroken. Afhankelijk van de modeluitvoering blijven verwarming, basisverlichting/opstap en reserve 4 of alleen de elektrische opstap verder werken. De koelkast wordt alleen dan met 12 V gebruikt, als de voertuigmotor draait. Daardoor wordt een snelle ontlading van de woonruimteaccu voorkomen.

#### 9.3.1 Woonruimteaccu



- ▶ Bij het vervangen van de woonruimteaccu alleen accu's gebruiken die overeenkomen met de minimale capaciteit van het laadapparaat. De afzonderlijke gebruiksaanwijzing van het laadapparaat in acht nemen. Accu's met te geringe capaciteit verhitten bij het laden te sterk. Explosiegevaar!
- ▶ Op de wandcontactdozen van het 12 V-boordnet kunnen apparaten met maximaal 10 A worden aangesloten. Brandgevaar!

## 9

# Elektrische installatie



- ▷ Voor het opladen van de woonruimteaccu de daarvoor bestemde laadmodule in het elektroblok gebruiken. Bij externe oplading een gangbaar laadapparaat gebruiken, dat geschikt is voor het accutype en de capaciteit van de accu van de woonruimte.
- ▷ Alleen aan de reis beginnen met een volgeladen woonruimteaccu. Laad de woonruimteaccu daarom voor vertrek ten minste 24 uur op.
- ▷ Tijdens de reis iedere gelegenheid om de woonruimteaccu op te laden benutten.
- ▷ Laad de woonruimteaccu na de reis ten minste 24 uur op.
- ▷ Laad de woonruimteaccu voor het tijdelijk buiten bedrijf stellen ten minste 24 uur op en bij een langere periode van stilstand 48 uur.
- ▷ Onderbreek het elektrische circuit bij perioden van stilstand langer dan 24 uur.
- ▷ Koppel bij langere perioden van stilstand (2 weken en langer) de woonruimteaccu los van het 12 V-boordnet en laad deze regelmatig bij (ten minste elke 12 weken gedurende 24 uur opladen).
- ▷ Sla in de winter de opgeladen accu koel en vorstvrij op en laad deze elke 12 weken bij.
- ▷ Bij het vervangen van de woonruimteaccu alleen accu's van dezelfde bouwwijze gebruiken.
- ▷ Schakel voor het af- en aankoppelen van de accu de motor uit en schakel de 230 V-voorziening, de 12 V-voorziening en alle verbruikers uit. Gevaar voor kortsluiting!
- ▷ Bedien de ontsteking niet wanneer de startaccu of de woonruimteaccu zijn losgekoppeld. Gevaar voor kortsluiting!
- ▷ De onderhoudsinstructies en gebruiksaanwijzing van de accuproducent in acht nemen.



- ▷ De accu is onderhoudsvrij. Onderhoudsvrij betekent: Het zuurgehalte hoeft niet te worden gecontroleerd. De accupolen hoeven niet te worden ingeplet. Er hoeft geen gedestilleerd water te worden bijgevoerd.  
**Ook een onderhoudsvrije accu moet met een speciale laadapparaat af en toe langzaam worden opgeladen.**

### Montagelocatie

Afhankelijk van het model bevindt de woonruimteaccu zich onder de bestuurdersstoel, onder de passagiersstoel, in de zitbank, in de dubbele bodem of in de garage ingebouwd.

### Ontlading

Door de ruststroom, die sommige elektrische verbruikers permanent verbruiken, wordt de woonruimteaccu ontladen.



- ▷ Diefontlading leidt tot beschadiging van de accu.
- ▷ Laad de accu tijdig bij.

De zelfontlading van de accu is afhankelijk van de temperatuur. Bij 20 tot 25 °C bedraagt het zelfontladingspercentage ca. 3 % van de capaciteit/maand. Bij stijgende temperaturen neemt het zelfontladingspercentage toe: Bij 35 °C bedraagt het zelfontladingspercentage ca. 20 % van de capaciteit/maand.

Bij lage buitentemperaturen verliest de accu aan capaciteit.

Een oude accu beschikt niet meer over de volle capaciteit.

## 9

# Elektrische installatie

Hoe meer elektrische verbruikers ingeschakeld zijn, des te sneller is de energievoorraad van de woonruimteaccu verbruikt.



- ▷ Verbruikers als oplader, zonneceloplader, bedieningspaneel en dergelijke verbruiken ca. 20 mA tot 65 mA van de accucapaciteit, ook wanneer de 12 V-hoofdschakelaar is uitgeschakeld. Koppel de woonruimteaccu daarom los van het 12 V-boordnet wanneer het voertuig lange tijd niet wordt gebruikt.
- ▷ Verbruikers zoals de autoradio of het navigatiesysteem mogen niet langere tijd worden gebruikt in de standby-stand. Zet de schakelaar voor de autoradio op "0". Het navigatiesysteem kan met een schakelaar op het apparaat zelf worden uitgeschakeld. Neem ook de modelspecifieke informatie in de gebruiksaanwijzing van de apparaten in acht.

### Tweede woonruimteaccu

Afhankelijk van het model kan een tweede woonruimteaccu worden geïnstalleerd om de beschikbare accucapaciteit te vergroten.



- ▷ Ombouwwerkzaamheden aan de accu-installatie mogen uitsluitend door een geautoriseerde dealer worden uitgevoerd.
- ▷ Bij installatie van een tweede woonruimteaccu moeten beide gebruikte accu's van hetzelfde fabricaat, type en leeftijd zijn.
- ▷ Bij installatie van een tweede accu of een accumodel met een grotere capaciteit wordt de laadtijd overeenkomstig langer (b.v. de dubbele laadtijd bij installatie van een tweede accu).

### 9.4 Woonruimteaccu en startaccu laden



- ▶ Accuzuur in de accu is giftig en bijtend. Ieder contact met de huid of de ogen vermijden.
- ▶ Bij het laden met een extern laadapparaat bestaat explosiegevaar. Accu alleen in goed geventileerde ruimtes en ver verwijderd van open vuur of mogelijke vonkbronnen laden.
- ▶ Om de woonruimteaccu of startaccu op te laden met een extern laadapparaat de accu altijd uit het voertuig bouwen.



- ▷ Accukabels niet op de verkeerde polen aansluiten.
- ▷ Het contact niet bedienen als de startaccu of de woonruimteaccu losgekoppeld zijn. Kortsluitingsgevaar!
- ▷ Voor het los- en vastklemmen van de accu de voertuigmotor uitschakelen, de 230-V- en de 12-V-voorziening alsmede alle verbruikers uitschakelen. Kortsluitingsgevaar!
- ▷ Voor het laden van de accu controleren of het externe laadapparaat voor het accutype geschikt is.
- ▷ De gebruiksaanwijzingen van het basisvoertuig en het laadapparaat in acht nemen.
- ▷ Bij overlading wordt de woonruimteaccu onherstelbaar beschadigd.

De startaccu kan alleen met een extern laadapparaat vol geladen worden. Bij 230-V-voorziening ontvangt de startaccu door het elektroblok uitsluitend een druppellading. Ook tijdens het rijden is een volledig laden van de startaccu door de voertuigdynamo niet mogelijk.

## 9

# Elektrische installatie

### 9.4.1 Laden met 230-V-voorziening

Als het voertuig op de 230-V-voorziening is aangesloten, worden de woonruimte-accu en de startaccu via de laadmodule in het elektroblok bijgeladen. De startaccu wordt hierbij alleen met een druppellading geladen. De laadstroom wordt aan de laadtoestand van de accu aangepast. Daardoor is overladen niet mogelijk.

Om de volle capaciteit van de laadmodule in het elektroblok te gebruiken, dienen alle elektrische verbruikers tijdens het laden uitgeschakeld te worden.

### 9.4.2 Laden via voertuigmotor

Wanneer de voertuigmotor draait, worden de woonruimteaccu en de startaccu door de voertuigdynamo bijgeladen. Daarbij krijgt de startaccu de hoofdlading. Wanneer de voertuigmotor is uitgeschakeld, worden de accu's door een relais in het elektroblok automatisch van elkaar gescheiden. Daardoor wordt voorkomen dat de startaccu door elektrische verbruikers in het woongedeelte wordt ontladen. Het startvermogen van het voertuig blijft zo behouden. De laadtoestand van de woonruimteaccu resp. de startaccu kan op het bedieningspaneel worden afgelezen.

### 9.4.3 Laden met een extern laadapparaat

Bij het laden van de woonruimteaccu en de startaccu met een extern laadapparaat als volgt te werk gaan:

- De voertuigmotor afzetten.
- Hoofdschakelaar 12 V op het paneel uitschakelen. Het controlelicht gaat uit.
- De woonruimteaccu loskoppelen van het 12-V-boordnet.
- De netstekker van het elektroblok loskoppelen.
- Alle gasverbruikers uitschakelen, alle gasafsluitkranen en de hoofdafsluitkraan op de gasfles sluiten.
- Bij het afklemmen van de accupolen bestaat kortsluitingsgevaar. Daarom van de woonruimteaccu of de startaccu eerst de minpool en vervolgens de pluspool afklemmen.
- De woonruimteaccu of startaccu uit het voertuig bouwen.
- Controleren, of het externe laadapparaat is uitgeschakeld.
- Het externe laadapparaat aan de woonruimteaccu of de startaccu klemmen. Letten op de poling: Eerst de pooltang "+" aan de pluspool van de accu klemmen, vervolgens de pooltang "-" aan de minpool van de accu klemmen.
- Extern laadapparaat inschakelen.
- Informatie over de laadduur van de accu ontlenen aan de gebruiksaanwijzing van het aangebrachte laadapparaat.
- Informatie over de sterkte van de accu vindt u op de accu.
- Extern laadapparaat in omgekeerde volgorde losklemmen.



## 9

# Elektrische installatie

## 9.5 Inverter



▷ Dek de ventilatieopeningen niet af. Gevaar voor oververhitting!

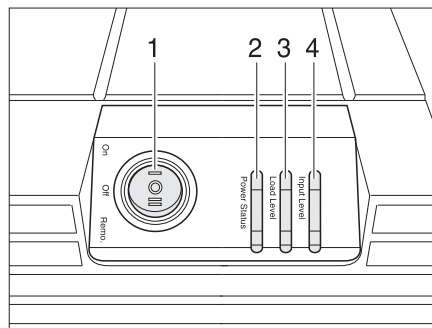


▷ Neem tevens de gebruiksaanwijzing van de fabrikant in acht.

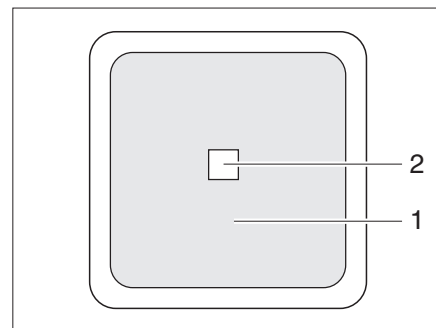
Afhankelijk van het model is het voertuig voorzien van een inverter.

De inverter voedt de 230 V-wandcontactdozen. Wanneer het voertuig niet op de 230 V-voorziening is aangesloten, dient de aangesloten accu als voeding.

De accu heeft een beperkte energie-inhoud. Daarom elektrische verbruikers niet gedurende een langere periode zonder 230-V-voorziening gebruiken.



Afb. 250 Weergaven en bedieningselementen



Afb. 251 Externe schakelaar

De inverter kan met de hoofdschakelaar (Afb. 250,1) in twee bedrijfstoestanden worden geschakeld:

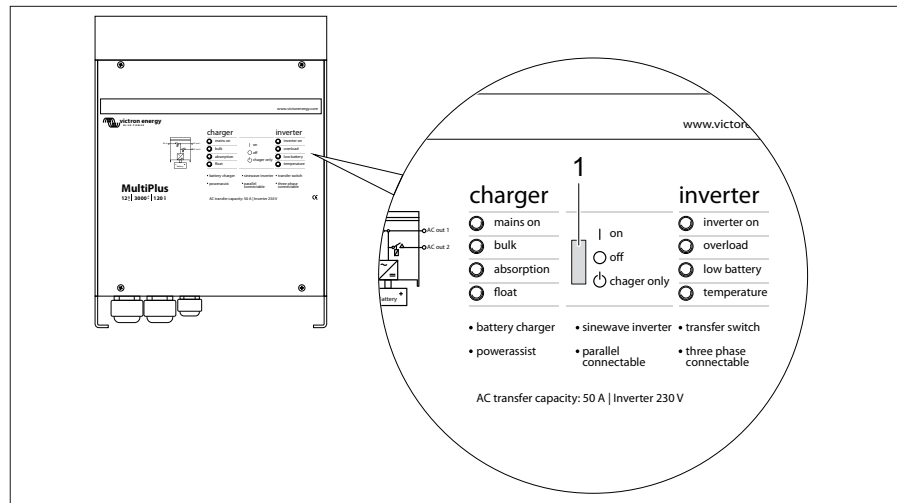
- I "On" = Apparaat is permanent ingeschakeld.
- II "Remo." = Apparaat kan met de externe schakelaar (Afb. 251,1) worden in- en uitgeschakeld.

De LED's op de inverter geven de bedrijfstoestand "Power Status" (Afb. 250,2), de belasting "Load Level" (Afb. 250,3) en het spanningsbereik "Input Level" (Afb. 250,4) aan.

De externe schakelaar voor de omvormer (Afb. 251) bevindt zich in de binnerruimte van het voertuig of in de garage. De schakelaar is gemarkeerd met de tekst "Inverter". De LED (Afb. 251,2) geeft de bedrijfstoestand van de inverter aan.

## 9 Elektrische installatie

### 9.6 Inverter MultiPlus



Afb. 252 Inverter MultiPlus

#### 1 Tuimelschakelaar Aan-Uit-alleen oplader

De inverter bevindt zich in de garage achter. De schakelaars en controlelichten op de inverter MultiPlus hebben dezelfde functie als op het Digital Multi Control Panel. Zie hoofdstuk 9.6.1.

Voor een correcte werking van het Digital Multi Control Panel moet de tuimelschakelaar op de inverter MultiPlus (Afb. 252,1) op "on" staan.

*Standen van de tuimelschakelaar (Afb. 252,1)*

- Stand "off": opladen van de accu; de voeding van de 230 V-wandcontactdozen is uitgeschakeld.
- Stand "on": bij een 230 V-aansluiting worden de accu's opgeladen. Zonder 230 V-aansluiting worden de 230 V-wandcontactdozen gevoed.
- Stand "charger only": bij een 230 V-aansluiting worden de accu's opgeladen.



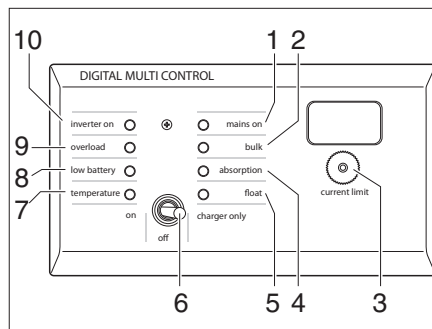
- ▷ Van de stand "on" naar "charger only" of omgekeerd moet snel worden omgeschakeld. Anders kan de inverter worden uitgeschakeld.



- ▷ Wanneer geen 230 V-aansluiting beschikbaar is en het voertuig langere tijd niet wordt gebruikt, moet de tuimelschakelaar (Afb. 252,1) op "off" staan. Anders zijn de accu's na uiterlijk 3-4 dagen leeg.
- ▷ Wanneer uitsluitend de laadfunctie nodig is, moet de schakelaar op de stand "charger only" staan. Daarmee wordt voorkomen, dat bij een externe stroomuitval de inverterfunctie inschakelt en de accu's worden ontladen.

## 9 Elektrische installatie

### 9.6.1 Digital Multi Control Panel



Afb. 253 Bedieningspaneel IT 992

- 1 Controlelicht voor externe wisselspanning (230 V)
- 2 Controlelicht laadfase met constante stroom
- 3 Regelaar Current limit
- 4 Controlelicht vereffeningsladingsfase
- 5 Controlelicht onderhoudsladingsfase
- 6 Tuimelschakelaar Aan-Uit-alleen oplader
- 7 Waarschuwinglamp temperatuur
- 8 Waarschuwinglamp accu
- 9 Waarschuwinglamp overbelasting/kortsluiting
- 10 Controlelicht inverter aan

Het Digital Multi Control Panel bevindt zich in de camper boven de deur van de woonruimte.

Met de regelaar "Current limit" kan worden ingesteld vanaf welke stroomwaarde de inverter voeding van de 230 V-wandcontactdozen via de accu's ondersteunt.

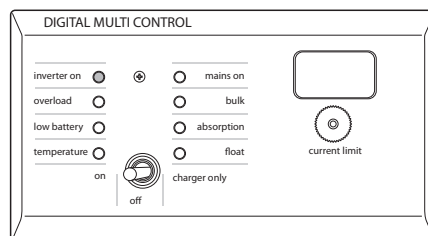
Voorbeeld: wanneer een camping slechts 4 A beschikbaar stelt, wordt bij de stand "4" het meerverbruik door de accu's geleverd.

### 9.6.2 LED-indicaties op de inverter MultiPlus en op het Digital Multi Control Panel

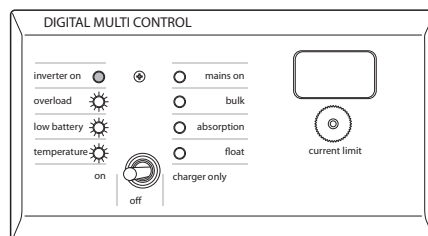
De afbeeldingen van de LED's in het overzicht hebben onderstaande betekenis:

#### Betekenis van de LED-afbeeldingen

- ○: LED uit
- ☼: LED knippert
- ●: LED brandt



De inverter is ingeschakeld en levert vermogen aan de verbruikers.

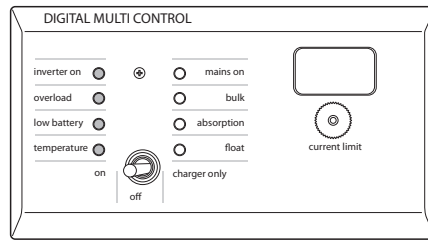


De inverter is ingeschakeld en levert vermogen aan de verbruikers. Onderstaande voor-alarmen zijn mogelijk:

- Overbelasting,
- lage accuspanning,
- temperatuur inverter te hoog

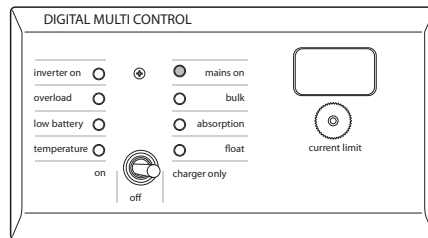
# 9

## Elektrische installatie

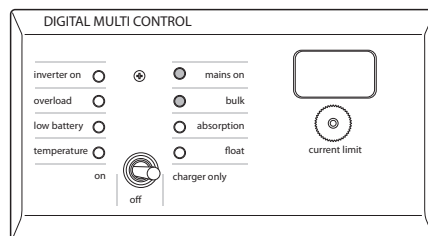


De inverter is uitgeschakeld. Onderstaande alarmen zijn mogelijk:

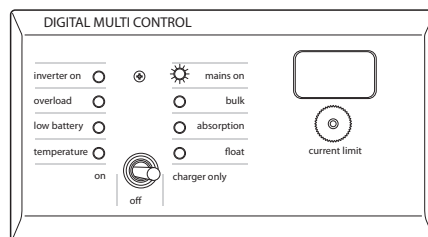
- Overbelasting,
- lage accuspanning,
- temperatuur inverter te hoog



De 230 V-spanning is aangesloten. De laadapparaat werkt in de modus met constante stroom of constante spanning.



De 230 V-spanning is aangesloten. De laadapparaat is uitgeschakeld omdat deze niet de ingestelde spanning kan bereiken (modus bulk protection).



De 230 V-spanning is aangesloten. De laadapparaat werkt in de modus onderhoudslading.

## 9 Elektrische installatie

### 9.7 Elektroblok EBL 111

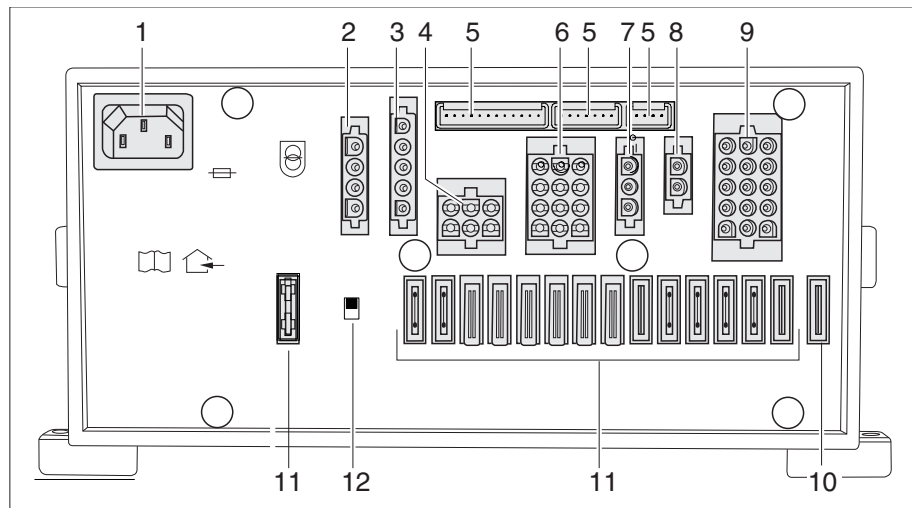


▷ Dek de ventilatieopeningen niet af. Gevaar voor oververhitting!



▷ Afhankelijk van het model zijn niet altijd alle insteekplaatsen voor zekeringen in gebruik.

▷ Zie voor verdere informatie de aparte gebruiksaanwijzing van de fabrikant.



Afb. 254 Elektroblok (EBL 111)

- 1 Netaansluitdoos 230 V~
- 2 Uitgang: Blok 1 - Koelkast
- 3 Uitgang: Blok 2 - Koelkast, stuurleidingen, dynamo D+
- 4 Uitgang: Blok 4 - Verwarming, grondverlichting (verlichting bij de entree), opstap
- 5 Paneel uitgang
- 6 Uitgang: Blok 5 - Indicatie zonnecel op boordcomputer (voor zover aanwezig), reserve 2, reserve 3, reserve 4
- 7 Uitgang: Blok 6 - Zonneregelaar (voorzover aanwezig)
- 8 Uitgang: Blok 7 - Extra laadapparaat
- 9 Uitgang: Blok 8 - Verbruikerscircuit 1, verbruikerscircuit 2, TV, waterpomp, reserve 1, reserve 5, reserve 6
- 10 Zelfherstellende zekering treeplank
- 11 Zekeringen
- 12 Accuscheider (accu aan/uit)

**Functies** Het elektroblok heeft de volgende functies:

- Het elektroblok laadt de woonruimteaccu op. De startaccu krijgt van het elektroblok uitsluitend druppellading.
- Het elektroblok bewaakt de spanning van de woonruimteaccu.
- Het elektroblok verdeelt de stroom over de 12 V-circuits en zekert deze af. Op de wandcontactdozen kunnen apparaten met maximaal 10 A worden aangesloten.
- Het elektroblok bevat aansluitingen voor een zonneceloplader, een extra laadapparaat en andere stuur- en bewakingsfuncties.
- Het elektroblok scheidt de startaccu elektrisch van de woonruimteaccu wanneer de voertuigmotor is uitgeschakeld. Zo kunnen de 12 V-verbruikers van de woonruimte de startaccu niet ontladen.

Het elektroblok werkt uitsluitend in combinatie met een bedieningspaneel.

Wanneer het elektroblok te sterk wordt belast, reduceert de ingebouwde laadapparaat de laadstroom. Zo beschermt de laadapparaat zich tegen oververhitting. Het elektroblok wordt b.v. te sterk belast wanneer een lege woonruimteaccu wordt opgeladen, er andere elektrische verbruikers zijn ingeschakeld en er te hoge omgevingstemperaturen heersen.

**Montagelocatie** Afhankelijk van het model bevindt het elektroblok zich in de stoelconsole onder de bestuurdersstoel of de passagiersstoel.

### 9.7.1 Accuscheider



- ▷ De accuscheider (Afb. 254,12) scheidt alle verbruikers die op het elektroblok zijn aangesloten van het 12 V-boordnet.
- ▷ Nadat de accuscheider weer is ingeschakeld: Neem de grondverlichting (verlichting bij de entree), opstap, verwarming en reserve4 weer in bedrijf (afhankelijk van de modeluitvoering). Schakel daarvoor de 12 V-hoofdschakelaar kort in. Dat geldt ook wanneer de woonruimteaccu afgekoppeld is geweest en weer is aangekoppeld.

De accuscheider schakelt alle 12 V-verbruikers van het woongedeelte uit, ook het veiligheids-/aftapventiel. Daardoor wordt voorkomen dat de woonruimteaccu langzaam wordt ontladen wanneer het voertuig lange tijd niet wordt gebruikt (bv. tijdelijke buiten bedrijf stelling).

De accu's kunnen wel door het elektroblok worden geladen, ook wanneer de accuscheider is uitgeschakeld.

- Inschakelen:*
- Druk op de bovenzijde van de accuscheider: Accu Aan.
  - Hoofdschakelaar 12V op het paneel inschakelen.

- Uitschakelen:*
- Schakel de 12 V-hoofdschakelaar op het bedieningspaneel uit.
  - Druk op de onderzijde van de accuscheider: Accu Uit.

### 9.7.2 Accubewaking



- ▷ **Laad een ontladen woonruimteaccu zo snel mogelijk weer volledig op.**

De accubewaking in het elektroblok bewaakt de spanning van de woonruimteaccu.

Als de accuspanning onder 10,5 V daalt, schakelt de accubewaking in het elektroblok alle 12 V-verbruikers uit.

- Maatregelen:*
- Schakel alle elektrische verbruikers die niet strikt noodzakelijk zijn met de betreffende schakelaars uit.
  - Schakel indien nodig met de 12 V-hoofdschakelaar de 12 V-voeding voor kort gebruik weer in. Dit is uitsluitend mogelijk wanneer de accuspanning meer dan 11V bedraagt. Ligt de spanning daaronder, kan de 12 V-voorziening pas weer worden ingeschakeld als de woonruimteaccu werd opgeladen.

## 9

# Elektrische installatie

### 9.7.3 Acculading

Wanneer de voertuigmotor draait, worden de woonruimteaccu en de startaccu door de voertuigdynamo bijgeladen. Daarbij krijgt de startaccu de hoofdlading. De woonruimteaccu kan tijdens het rijden niet volledig worden geladen. Wanneer de voertuigmotor is uitgeschakeld, worden de accu's door een relais in het elektroblok automatisch van elkaar gescheiden. Daardoor wordt voorkomen dat de startaccu door elektrische verbruikers in het woongedeelte wordt ontladen. Het startvermogen van het voertuig blijft zo behouden. De laadtoestand van de woonruimteaccu resp. de startaccu kan op het bedieningspaneel worden afgelezen.

Wanneer het voertuig op de 230 V-voeding is aangesloten, worden de woonruimteaccu en de startaccu via de laadmodule in het elektroblok bijgeladen. De startaccu wordt daarbij slechts geladen met druppellading. De laadstroom wordt aangepast aan de laadtoestand van de accu. Overbeladen is daardoor niet mogelijk.

Om de volledige capaciteit van de laadmodule in het elektroblok te kunnen gebruiken, moeten alle elektrische verbruikers tijdens het laden worden uitgeschakeld.

## 9 Elektrische installatie

### 9.8 Elektroblok (EBL 119)

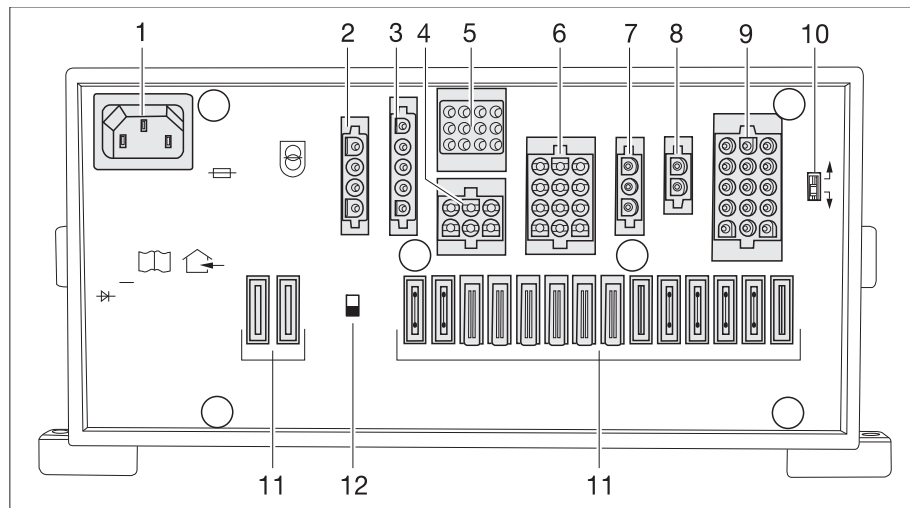


▷ Dek de ventilatieopeningen niet af. Gevaar voor oververhitting!



▷ Afhankelijk van het model zijn niet altijd alle insteekplaatsen voor zekeringen in gebruik.

▷ Zie voor verdere informatie de aparte gebruiksaanwijzing van de fabrikant.



Afb. 255 Elektroblok (EBL 119)

- 1 Netaansluitdoos 230 V-
- 2 Uitgang: Blok 1 - Koelkast
- 3 Ingang: Blok 2 - Stuurleidingen, dynamo D+
- 4 Uitgang: Blok 4 - Verwarming, veiligheids-/aftapventiel, grondverlichting (verlichting bij de entree), opstap
- 5 Uitgang: Blok 3 - Bedieningspaneel
- 6 Uitgang: Blok 5 - Indicatie zonnecel op boordcomputer (voor zover aanwezig), reserve 2, reserve 3, reserve 4
- 7 Uitgang: Blok 6 - Zonneceloplader (voor zover aanwezig)
- 8 Uitgang: Blok 7 - Extra laadapparaat
- 9 Uitgang: Blok 8 - Verbruikerscircuit 1, verbruikerscircuit 2, TV, waterpomp, reserve 1, reserve 5, reserve 6
- 10 Schakelaar accukeuze (lood-zuur/loodgel/AGM)
- 11 Zekeringen
- 12 Accuscheider (accu aan/uit)

**Functies** Het elektroblok heeft de volgende functies:

- Het elektroblok laadt de woonruimteaccu op. De startaccu krijgt van het elektroblok uitsluitend druppellading.
- Het elektroblok bewaakt de spanning van de woonruimteaccu.
- Het elektroblok verdeelt de stroom over de 12 V-circuits en zekert deze af. Op de wandcontactdozen kunnen apparaten met maximaal 10 A worden aangesloten.
- Het elektroblok bevat aansluitingen voor een zonneceloplader, een extra laadapparaat en andere stuur- en bewakingsfuncties.
- Het elektroblok scheidt de startaccu elektrisch van de woonruimteaccu wanneer de voertuigmotor is uitgeschakeld. Zo kunnen de 12 V-verbruikers van de woonruimte de startaccu niet ontladen.

Het elektroblok werkt uitsluitend in combinatie met een bedieningspaneel.



## 9

# Elektrische installatie

Wanneer het elektroblok te sterk wordt belast, reduceert de ingebouwde laadapparaat de laadstroom. Zo beschermt de laadapparaat zich tegen oververhitting. Het elektroblok wordt b.v. te sterk belast wanneer een lege woonruimteaccu wordt opgeladen, er andere elektrische verbruikers zijn ingeschakeld en er te hoge omgevingstemperaturen heersen.

**Montagelocatie** Afhankelijk van het model bevindt het elektroblok zich in de stoelconsole onder de bestuurdersstoel of de passagiersstoel.

### 9.8.1 Accuscheider



- ▷ De accuscheider (Afb. 255,12) scheidt alle verbruikers die op het elektroblok zijn aangesloten van het 12 V-boordnet.
- ▷ Nadat de accuscheider weer is ingeschakeld: neem de grondverlichting (verlichting bij de entree), opstap, verwarming en reserve 4 weer in bedrijf (afhankelijk van de modeluitvoering). Schakel daarvoor de 12 V-hoofdschakelaar kort in. Dat geldt ook wanneer de woonruimteaccu afgekoppeld is geweest en weer is aangekoppeld.

De accuscheider schakelt alle 12 V-verbruikers van het woongedeelte uit, ook het veiligheids-/aftapventiel. Daardoor wordt voorkomen dat de woonruimteaccu langzaam wordt ontladen wanneer het voertuig lange tijd niet wordt gebruikt (bv. tijdelijke buiten bedrijf stelling).

De accu's kunnen wel door het elektroblok worden geladen, ook wanneer de accuscheider is uitgeschakeld.

*In-/uitschakelen:*

- Druk op de bovenzijde van de accuscheider: Accu Aan.
- Druk op de onderzijde van de accuscheider: Accu Uit.

### 9.8.2 Accukeuzeschakelaar



- ▶ Wanneer de accukeuzeschakelaar (Afb. 255,10) verkeerd is ingesteld, kan er knalgas worden gevormd. Explosiegevaar!



- ▷ Een onjuiste stand van de accukeuzeschakelaar beschadigt de woonruimteaccu.
- ▷ Wijzig de standaardinstelling van de accukeuzeschakelaar niet.

Met de accukeuzeschakelaar (Afb. 255,10) kan de laadmodule in het elektroblok op het in het voertuig gemonteerde type woonruimteaccu worden ingesteld ("loodgel", "lood-zuur" of AGM).

## 9

# Elektrische installatie

### 9.8.3 Accubewaking



- ▷ Laad een ontladen woonruimteaccu zo snel mogelijk weer volledig op.

De accubewaking in het elektroblok bewaakt de spanning van de woonruimteaccu.

Wanneer de accuspanning onder 10,5 V zakt, schakelt de accubewaking in het elektroblok alle 12 V-verbruikers uit.

*Maatregelen:*

- Schakel alle elektrische verbruikers die niet strikt noodzakelijk zijn met de betreffende schakelaars uit.
- Schakel indien nodig met de 12 V-hoofdschakelaar de 12 V-voeding voor kort gebruik weer in. Dit is uitsluitend mogelijk wanneer de accuspanning meer dan 11 V bedraagt. Bedraagt de accuspanning minder, dan kan de 12 V-voeding pas weer worden ingeschakeld wanneer de woonruimteaccu is opgeladen.

### 9.8.4 Acculading

Wanneer de voertuigmotor draait, worden de woonruimteaccu en de startaccu door de voertuigdynamo bijgeladen. Daarbij krijgt de startaccu de hoofdlading. De woonruimteaccu kan tijdens het rijden niet volledig worden geladen. Wanneer de voertuigmotor is uitgeschakeld, worden de accu's door een relais in het elektroblok automatisch van elkaar gescheiden. Daardoor wordt voorkomen dat de startaccu door elektrische verbruikers in het woongedeelte wordt ontladen. Het startvermogen van het voertuig blijft zo behouden. De laadtoestand van de woonruimteaccu resp. de startaccu kan op het bedieningspaneel worden afgelezen.

Wanneer het voertuig op de 230 V-voeding is aangesloten, worden de woonruimteaccu en de startaccu via de laadmodule in het elektroblok bijgeladen. De startaccu wordt daarbij slechts geladen met druppellading. De laadstroom wordt aangepast aan de laadtoestand van de accu. Overbeladen is daardoor niet mogelijk.

Om de volledige capaciteit van de laadmodule in het elektroblok te kunnen gebruiken, moeten alle elektrische verbruikers tijdens het laden worden uitgeschakeld.

# 9

## Elektrische installatie

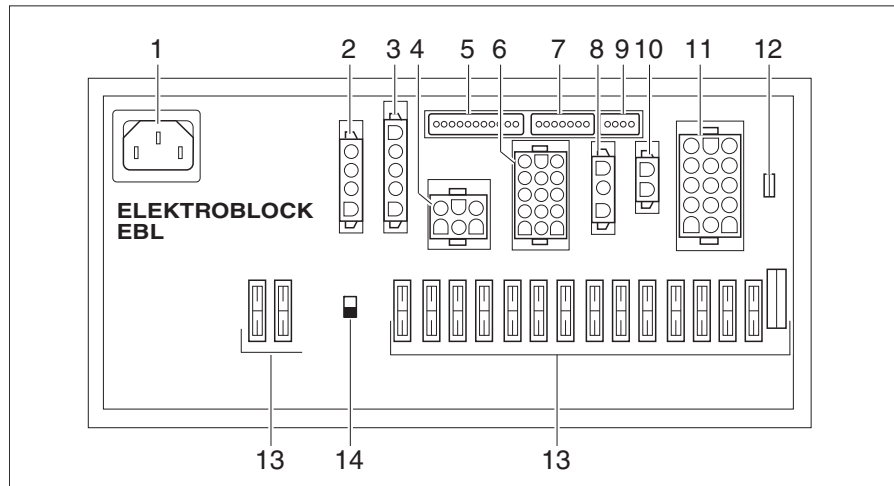
### 9.9 Elektroblok (EBL 102)



- ▷ Dek de ventilatieopeningen niet af. Gevaar voor oververhitting!



- ▷ Afhankelijk van het model zijn niet altijd alle insteekplaatsen voor zekeringen in gebruik.
- ▷ Zie voor verdere informatie de aparte gebruiksaanwijzing van de fabrikant.



Afb. 256 Elektroblok (EBL 102)

- 1 Netaansluitdoos 230 V-
- 2 Aansluitingen blok 1: Koelkast
- 3 Aansluitingen blok 2: Dynamo D+, sensor-/stuurleidingen, koelkastvoeding
- 4 Aansluitingen blok 4: Verwarming, veiligheids-/aftapventiel, grondverlichting (verlichting bij de entree), opstap
- 5 Aansluitingen blok 3: Bedieningspaneel
- 6 Aansluitingen blok 5: Reserve 2, reserve 3, reserve 4
- 7 Aansluitingen blok 9: Bedieningspaneel
- 8 Aansluitingen blok 6: Zonneceloplader (voor zover aanwezig)
- 9 Aansluitingen blok 10: Indicatie zonnecel op boordcomputer (voor zover aanwezig)
- 10 Aansluitingen blok 7: Extra laadapparaat
- 11 Aansluitingen blok 8: Verbruikercircuit 1, verbruikercircuit 2, TV, waterpomp, reserve 1, reserve 5, reserve 6
- 12 Schakelaar accukeuze (lood-zuur/loodgel/AGM)
- 13 Zekeringen
- 14 Accuscheider: Accu Aan/Uit

#### Functies

Het elektroblok heeft de volgende functies:

- Het elektroblok laadt de woonruimteaccu op. De startaccu krijgt van het elektroblok uitsluitend druppellading.
- Het elektroblok bewaakt de spanning van de woonruimteaccu.
- Het elektroblok beveiligd de elektrische installatie tegen overspanning.
- Het elektroblok verdeelt de stroom over de 12 V-circuits en zekert deze af. Op de wandcontactdozen kunnen apparaten tot maximaal 10 A worden aangesloten.
- Het elektroblok bevat aansluitingen voor een zonneceloplader, een extra laadapparaat en andere stuur- en bewakingsfuncties.
- Het elektroblok scheidt de startaccu elektrisch van de woonruimteaccu wanneer de voertuigmotor is uitgeschakeld. Zo kunnen de 12 V-verbruikers van de woonruimte de startaccu niet ontladen.

Het elektroblok werkt uitsluitend in combinatie met een bedieningspaneel.

## 9

# Elektrische installatie

Wanneer het elektroblok te sterk wordt belast, reduceert de ingebouwde laadapparaat de laadstroom. Zo beschermt de laadapparaat zich tegen oververhitting. Het elektroblok wordt b.v. te sterk belast wanneer een lege woonruimteaccu wordt opgeladen, er andere elektrische verbruikers zijn ingeschakeld en er te hoge omgevingstemperaturen heersen.

### Montagelocatie

Afhankelijk van het model bevindt het elektroblok (Afb. 256) zich in de stoelconsole onder de bestuurdersstoel of bij de garage resp. de barzitgroep (Globeline).

### 9.9.1 Accuscheider



- ▷ De accuscheider (Afb. 256,14) scheidt alle verbruikers die op het elektroblok zijn aangesloten van het 12 V-boordnet.
- ▷ Nadat de accuscheider weer is ingeschakeld: neem de grondverlichting (verlichting bij de entree), opstap, verwarming en reserve 4 weer in bedrijf (afhankelijk van de modeluitvoering). Schakel daarvoor de 12 V-hoofdschakelaar kort in. Dat geldt ook wanneer de woonruimteaccu afgekoppeld is geweest en weer is aangekoppeld.

De accuscheider schakelt alle 12 V-verbruikers van het woongedeelte uit. Daardoor wordt voorkomen dat de woonruimteaccu langzaam wordt ontladen wanneer het voertuig lange tijd niet wordt gebruikt (bv. tijdelijke buiten bedrijf stelling).

De accu's kunnen wel door het elektroblok worden geladen, ook wanneer de accuscheider is uitgeschakeld.

### In-/uitschakelen:

- Druk op de bovenzijde van de accuscheider: Accu Aan.
- Druk op de onderzijde van de accuscheider: Accu Uit.

### 9.9.2 Accukeuzeschakelaar



- ▶ Wanneer de accukeuzeschakelaar verkeerd is ingesteld, kan er knalgas worden gevormd. Explosiegevaar!



- ▷ Een onjuiste stand van de accukeuzeschakelaar beschadigt de woonruimteaccu.
- ▷ Wijzig de standaardinstelling van de accukeuzeschakelaar niet.

Met de accukeuzeschakelaar kan de laadmodule in het elektroblok op het in het voertuig gemonteerde type woonruimteaccu worden ingesteld ("loodgel", "loodzuur" of AGM\*) (\* uitsluitend bij EBL 102).

## 9

# Elektrische installatie

### 9.9.3 Accubewaking



- ▶ Laad een ontladen woonruimteaccu zo snel mogelijk weer volledig op.

De accubewaking in het elektroblok bewaakt de spanning van de woonruimteaccu.

Wanneer de accuspanning onder 10,5 V zakt, schakelt de accubewaking in het elektroblok alle 12 V-verbruikers uit.

*Maatregelen:*

- Schakel alle elektrische verbruikers die niet strikt noodzakelijk zijn met de betreffende schakelaars uit.
- Schakel indien nodig met de 12 V-hoofdschakelaar de 12 V-voeding voor kort gebruik weer in. Dit is uitsluitend mogelijk wanneer de accuspanning meer dan 11 V bedraagt. Bedraagt de accuspanning minder, dan kan de 12 V-voeding pas weer worden ingeschakeld wanneer de woonruimteaccu is opgeladen.

### 9.9.4 Acculading

Wanneer de voertuigmotor draait, worden de woonruimteaccu en de startaccu door de voertuigdynamo bijgeladen. Daarbij krijgt de startaccu de hoofdlading. De woonruimteaccu kan tijdens het rijden niet volledig worden geladen. Wanneer de voertuigmotor is uitgeschakeld, worden de accu's door een relais in het elektroblok automatisch van elkaar gescheiden. Daardoor wordt voorkomen dat de startaccu door elektrische verbruikers in het woongedeelte wordt ontladen. Het startvermogen van het voertuig blijft zo behouden. De laadtoestand van de woonruimteaccu resp. de startaccu kan op het bedieningspaneel worden afgelezen.

Wanneer het voertuig op de 230 V-voeding is aangesloten, worden de woonruimteaccu en de startaccu via de laadmodule in het elektroblok bijgeladen. De startaccu wordt daarbij slechts geladen met druppellading. De laadstroom wordt aangepast aan de laadtoestand van de accu. Overbeladen is daardoor niet mogelijk.

Om de volledige capaciteit van de laadmodule in het elektroblok te kunnen gebruiken, moeten alle elektrische verbruikers tijdens het laden worden uitgeschakeld.

### 9.9.5 Overspanningsbeveiliging

Het elektroblok 102 met geïntegreerde OVP (Over Voltage Protection) is geschikt voor toepassingen waarbij een zeer groot risico op overspanning bestaat. Dat kunnen bv. blikseminslagen zijn op het openbare net, generatorbedrijf, slechte elektrische installaties of reizen naar verre oorden.

Daarvoor is de EBL 102 met OVP intern voorzien van een overspanningsbeveiliging tussen de netaansluiting en de laadmodule.

# 9

## Elektrische installatie

### 9.10 Elektroblok EBL 402/403

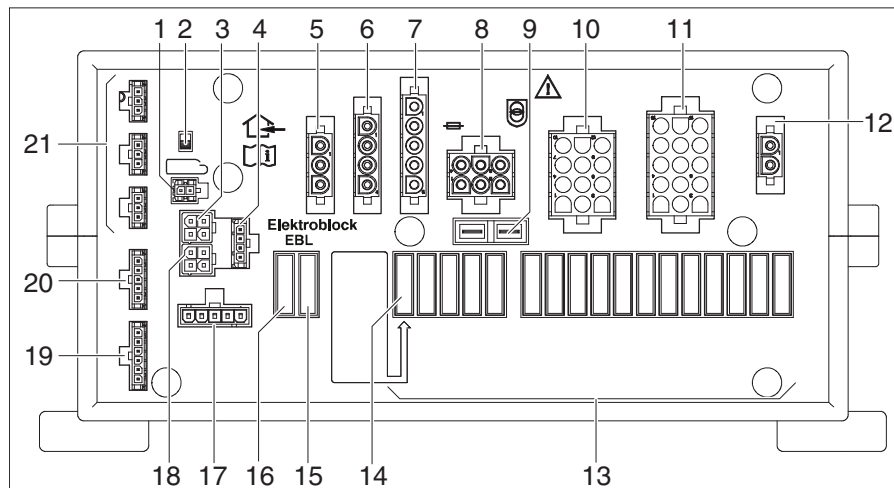


▷ Dek de ventilatieopeningen niet af. Gevaar voor oververhitting!



▷ Afhankelijk van het model zijn niet altijd alle insteekplaatsen voor zekeringen in gebruik.

▷ Zie voor verdere informatie de aparte gebruiksaanwijzing van de fabrikant.



Afb. 257 Elektroblok (EBL 402/403)

- 1 Aansluiting blok 3: SYNCHHAR
- 2 Accuscheider: Accu Aan/Uit
- 3 Aansluiting blok 10: Sensor woonruimte batterij
- 4 Aansluiting blok 11: LIN-Bus (voor SCU)
- 5 Aansluiting blok 6: Zonnecelplader (voor zover aanwezig)
- 6 Aansluiting blok 1: Koelkast
- 7 Aansluiting blok 2: D+ ingang, KS-starterbatterij
- 8 Aansluiting blok 4: Verwarmingen, opstap
- 9 Aansluiting blok 18: Standverwarming
- 10 Aansluiting blok 5: Stroomvoorziening 12-V-verbruiker
- 11 Aansluiting blok 8: Stroomvoorziening 12-V-verbruiker
- 12 Aansluiting blok 7: Extra oplader
- 13 Zekeringen: Afzekeringen van de 12-V-verbruiker
- 14 Zekering: Zekering, alleen bijgevoegd voor AES koelkast
- 15 Zekering: Zonnecelplader
- 16 Zekering: Intern laadmodule (alleen bij EBL402)
- 17 Aansluiting blok 12: SCU
- 18 Aansluiting blok S1: Verswatersonde
- 19 Aansluiting blok 9: Sensor woonruimte batterij
- 20 Aansluiting blok S2: Afvalwatersonde
- 21 Aansluiting blok S4, S5 en S6: LIN-bus

**Functies** Het elektroblok heeft de volgende functies:

- Het elektroblok laadt de woonruimteaccu op. De startaccu krijgt van het elektroblok uitsluitend druppellading.
- Het elektroblok bewaakt de spanning van de woonruimteaccu.
- Het elektroblok beveiligd de elektrische installatie tegen overspanning.
- Het elektroblok verdeelt de stroom over de 12 V-circuits en zekert deze af. Op de wandcontactdozen kunnen apparaten met maximaal 10 A worden aangesloten.

## 9

# Elektrische installatie

- Het elektroblok bevat aansluitingen voor een zonneceloplader, een extra laadapparaat en andere stuur- en bewakingsfuncties.
- Het elektroblok scheidt de startaccu elektrisch van de woonruimteaccu wanneer de motor is uitgeschakeld. Zo kunnen de 12 V-verbruikers van de woonruimte de startaccu niet ontladen.

Wanneer het elektroblok te sterk wordt belast, reduceert de ingebouwde laadapparaat de laadstroom. Zo beschermt de laadapparaat zich tegen oververhitting. Het elektroblok wordt bv. te sterk belast wanneer een lege woonruimteaccu wordt opgeladen, er andere elektrische verbruikers zijn ingeschakeld en er te hoge omgevingstemperaturen heersen.

**Montagelocatie** Het elektroblok EBL 402/403 (Afb. 257) bevindt zich in de garage achterin rechts.

### 9.10.1 Accuscheider



- ▷ De accuscheider (Afb. 257,2) scheidt alle verbruikers die op het elektroblok zijn aangesloten van het 12 V-boordnet.
- ▷ Nadat de accuscheider weer is ingeschakeld: Neem de grondverlichting (verlichting bij de entree), treeplank, verwarming en reserve4 weer in bedrijf (afhankelijk van de modeluitvoering). Schakel daarvoor de 12 V-hoofdschakelaar kort in. Dat geldt ook wanneer de woonruimteaccu afgekoppeld is geweest en weer is aangekoppeld.

De accuscheider schakelt alle 12 V-verbruikers in het woongedeelte uit. Daardoor wordt voorkomen dat de woonruimteaccu langzaam wordt ontladen wanneer het voertuig lange tijd niet wordt gebruikt (bv. tijdelijke buitenbedrijfstelling).

De accu's kunnen wel door het elektroblok worden geladen, ook wanneer de accuscheider is uitgeschakeld.

- In-/uitschakelen:*
- Druk op de bovenzijde van de accuscheider: Accu Aan.
  - Druk op de onderzijde van de accuscheider: accu Uit.

### 9.10.2 Noodbedrijf

Als er geen communicatie meer op de databus is, kunnen de eenheden op de databus niet meer worden aangestuurd.

Voor dit geval heeft de EBL 402/403 een noodbedieningsfunctie. Als deze actief is, wordt deze op 12 V ON geschakeld en wordt de pomp geactiveerd.

*Activeer de noodbediening handmatig:*

- Schakel de accuscheider(Afb. 257,2) drie keer achtereenvolgend uit en in.
- Laat de schakelaar in de positie "Aan" staan. Het noodbedrijf is actief.

## 9

# Elektrische installatie

### 9.10.3 Accubewaking



▷ Laad een ontladen woonruimteaccu zo snel mogelijk weer volledig op.

De accubewaking in het elektroblok bewaakt de spanning van de woonruimteaccu.

Wanneer de accuspanning onder 10,5 V zakt, schakelt de accubewaking in het elektroblok alle 12 V-verbruikers uit.

*Maatregelen:*

- Schakel alle elektrische verbruikers die niet strikt noodzakelijk zijn met de betreffende schakelaars uit.
- Schakel indien nodig met de 12 V-hoofdschakelaar de 12 V-voeding voor kort gebruik weer in. Dit is uitsluitend mogelijk wanneer de accuspanning meer dan 11V bedraagt. Bedraagt de accuspanning minder, dan kan de 12 V-voeding pas weer worden ingeschakeld wanneer de woonruimteaccu is opgeladen.

### 9.10.4 Accu laden

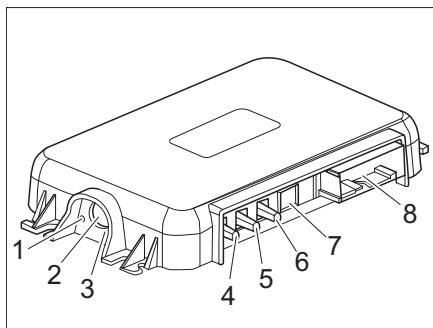
Wanneer de motor draait, worden de woonruimteaccu en de startaccu door de voertuigdynamo bijgeladen. Daarbij krijgt de startaccu de hoofdlading. Wanneer de motor is uitgeschakeld, worden de accu's door een relais in het elektroblok automatisch van elkaar gescheiden. Daardoor wordt voorkomen dat de startaccu door elektrische verbruikers in het woongedeelte wordt ontladen. Het startvermogen van het voertuig blijft zo behouden. De laadtoestand van de woonruimteaccu resp. de startaccu kan op het bedieningspaneel worden afgelezen.

Wanneer het voertuig op de 230 V-voeding is aangesloten, worden de woonruimteaccu en de startaccu via de laadmodule in het elektroblok bijgeladen. De startaccu wordt daarbij slechts geladen met druppellading. De laadstroom wordt aangepast aan de laadtoestand van de accu. Overbeladen is daardoor niet mogelijk.

Om de volledige capaciteit van de laadmodule in het elektroblok te kunnen gebruiken, moeten alle elektrische verbruikers tijdens het laden worden uitgeschakeld.

## 9.11 SCU (System Control Unit)

De SCU neemt de centrale controle en bewakingsfuncties in het voertuig over.



- 1 LED-indicator groen (voor bevoegd personeel)
- 2 Koppelingsknop om verbinding te maken met het Bluetooth-apparaat
- 3 LED-indicator blauw (voor bevoegd personeel)
- 4 Aansluiting Bluetooth-antenne
- 5 Aansluiting GPS-antenne
- 6 Aansluiting LTE-antenne
- 7 Aansluiting Diagnose
- 8 Aansluiting voertuigcommunicatie

Afb. 258 SCU

Als er geen communicatie meer op de databus is, kunnen de eenheden op de databus niet meer worden aangestuurd.

Voor dit geval beschikt de EBL 402/403 over een functie voor noodbediening (zie hoofdstuk 9.10.2).



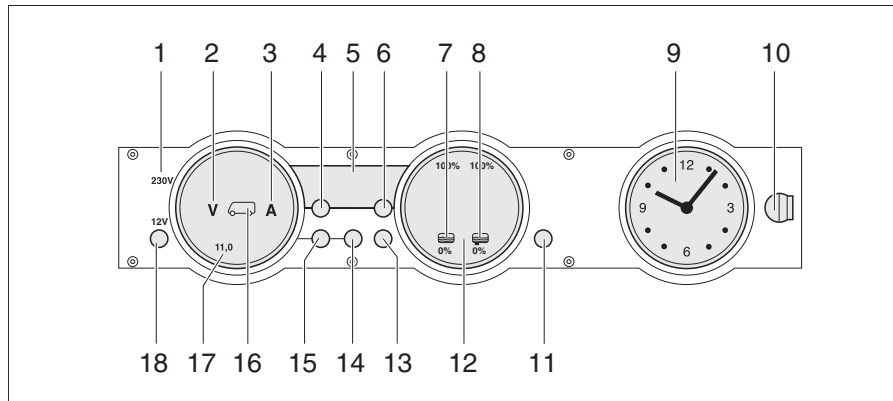
## 9

# Elektrische installatie

## 9.12 Bedieningspaneel MP 20-T



- ▷ De verlichting van LED's en symbolen wordt automatisch aangepast aan de omgevingslichtsterkte.
- ▷ De weergaven kunnen slechts worden opgevraagd als de 12 V-voeding is ingeschakeld.
- ▷ Zodra een toets wordt ingedrukt, wordt het weergave-instrument automatisch verlicht. 20 seconden na de laatste bediening van een toets gaat de weergave uit.
- ▷ Zie voor verdere informatie de aparte gebruiksaanwijzing van de fabrikant.



Afb. 259 Bedieningspaneel MP 20-T

- 1 230 V-controlelicht
- 2 Symbool Volt
- 3 Symbool Ampère
- 4 Toets binnentemperatuur
- 5 Digitale weergave
- 6 Toets buitentemperatuur
- 7 Symbool watertank
- 8 Symbool afvalwatertank
- 9 Weergave-instrument klok
- 10 Vergrendeling
- 11 Toets reserve (GEEN Reset)
- 12 Weergave-instrument tanks
- 13 Toets tanks
- 14 Toets woonruimteaccu
- 15 Toets startaccu
- 16 Symbool startaccu en woonruimteaccu
- 17 Weergave-instrument accu's
- 18 Toets 12 V-voeding (12 V-hoofdschakelaar)

### 9.12.1 230 V-controlelicht

De 230 V-controlelicht (Afb. 259,1) brandt wanneer op de ingang van het elektro-blok netspanning aanwezig is.

# 9

## Elektrische installatie

### 9.12.2 12 V-hoofdschakelaar

De 12 V-hoofdschakelaar (Afb. 259,18) schakelt het bedieningspaneel en de 12 V-voeding van het woongedeelte aan en uit.

Uitzondering: Verwarming, grondverlichting (verlichting bij de entree) en opstap blijven bedrijfsklaar.

*Inschakelen:*



- Druk kort op de toets "12 V" (Afb. 259,18): De 12 V-voeding van het woongedeelte is ingeschakeld. De controlelicht "12 V" brandt.
- ▷ Wanneer na het inschakelen de LED "11,0" van de spanningsweergave en het symbool Volt "V" (Afb. 259,2) op het weergave-instrument accu's (Afb. 259,17) knipperen, is de spanning van de woonruimteaccu te laag. Laad de accu op.
- ▷ Wanneer na het inschakelen de controlelicht "12 V", het symbool woonruimteaccu (Afb. 259,16) en het symbool Volt "V" (Afb. 259,2) drie keer knipperen, is de accuscheiding geactiveerd. Deactiveer de accuscheiding.

*Uitschakelen:*

- Druk kort op de toets "12 V" (Afb. 259,18): De 12 V-voeding van het woongedeelte is uitgeschakeld. De controlelicht "12 V" gaat uit.

*Activeer de accuscheiding (elektroblok zonder accuscheider):*

- Schakel de 12 V-voeding uit.
- Druk op de toets woonruimteaccu (Afb. 259,14) en houd deze ca. 10 seconden ingedrukt. De symbolen Volt "V" (Afb. 259,2) en Ampère "A" (Afb. 259,3) knipperen drie keer. De woonruimteaccu is gescheiden van het 12 V-boordnet.

*Accuscheiding deactiveren (elektroblok zonder accuscheider):*



- Druk op de toets "12 V" (Afb. 259,18) en houd deze ca. 5 seconden ingedrukt. Het symbool Volt "V" (Afb. 259,2) knippert drie keer. De woonruimteaccu is verbonden met het 12 V-boordnet. De controlelicht brandt na ca. 2 seconden.
- ▷ Schakel de 12 V-hoofdschakelaar altijd uit bij het verlaten van het voertuig. Zo wordt onnodige ontlading van de woonruimteaccu voorkomen.
- ▷ Verbruikers als veiligheids-/aftapventiel, laadapparaat, zonneceloplader, bedieningspaneel en dergelijke verbruiken ca. 20 mA tot 65 mA van de accucapaciteit, ook wanneer de 12 V-hoofdschakelaar is uitgeschakeld. Koppel de woonruimteaccu daarom los van het 12 V-boordnet wanneer het voertuig lange tijd niet wordt gebruikt.

### 9.12.3 Weergave-instrument accu's

Met het weergave-instrument accu's kunnen de spanning en het laden/ontladen van de woonruimteaccu of de spanning van de startaccu worden weergegeven.

*Weergeven:*

- Druk op de toets woonruimteaccu "🔋" (Afb. 259,14). Het symbool Volt "V" (Afb. 259,2) brandt. Het symbool Ampère "A" brandt al naar gelang wordt geladen of ontladen wit resp. rood. De accuspanning en de stroom van de woonruimteaccu worden met de LED's van het weergave-instrument weergegeven.
- Druk op de toets startaccu "🔋" (Afb. 259,15). Het symbool Volt "V" (Afb. 259,2) brandt. De accuspanning van de startaccu wordt met de LED's van het weergave-instrument weergegeven.

De volgende tabellen helpen om de op het bedieningspaneel weergegeven toestanden juist te interpreteren.

**Voltweergave (blauw)**

|          |         |         |         |         |         |         |          |
|----------|---------|---------|---------|---------|---------|---------|----------|
| 1 LED    | 2 LED's | 3 LED's | 4 LED's | 5 LED's | 6 LED's | 7 LED's | 8 LED's  |
| < 11,0 V | 11,5 V  | 12,0 V  | 12,2 V  | 12,5 V  | 12,7 V  | 13,0 V  | > 13,5 V |

## 9

## Elektrische installatie

Dreigende  
diepontlading (accu-  
alarm)

| Accuspanning<br>(waarden tijdens<br>bedrijf) | Rijden<br>(voertuig rijdt,<br>geen 230 V-aan-<br>sluiting)                             | Accuvoeding<br>(voertuig staat<br>stil, geen 230 V-<br>aansluiting) | Netvoeding<br>(voertuig staat<br>stil, 230 V-aan-<br>sluiting)                           |
|----------------------------------------------|----------------------------------------------------------------------------------------|---------------------------------------------------------------------|------------------------------------------------------------------------------------------|
| 11 V of minder <sup>1)</sup>                 | 12 V-boordnet<br>overbelast                                                            | Met uitgeschakel-<br>de verbruikers:<br>Accu leeg                   | 12 V-boordnet<br>overbelast                                                              |
|                                              | De accu wordt niet<br>geladen door de<br>dynamo; de dyna-<br>moregelaar is de-<br>fect | Met ingeschakelde<br>verbruikers: Accu<br>overbelast                | De accu wordt niet<br>geladen door het<br>elektroblok; het<br>elektroblok is de-<br>fect |
| 11,5 V tot 13 V                              | 12 V-boordnet<br>overbelast <sup>2)</sup>                                              | Normaal bereik                                                      | 12 V-boordnet<br>overbelast <sup>2)</sup>                                                |
|                                              | De accu wordt niet<br>geladen door de<br>dynamo; de dyna-<br>moregelaar is de-<br>fect |                                                                     | De accu wordt niet<br>geladen door het<br>elektroblok; het<br>elektroblok is de-<br>fect |
| Boven 13,5 V                                 | De accu wordt ge-<br>laden (hoofdla-<br>ding)                                          | Treedt slechts kort-<br>stondig op na het<br>laden                  | De accu wordt ge-<br>laden (hoofdla-<br>ding)                                            |

<sup>1)</sup> De accubewaking schakelt alle verbruikers uit (bij 10,5 V).

<sup>2)</sup> Wanneer de spanning gedurende meerdere uren niet uit dit bereik komt.

| Waarden voor de rustspanning | Laadtoestand van de accu |
|------------------------------|--------------------------|
| Minder dan 11 V              | Diepontladen             |
| 12,0 V                       | 0% (ontladen)            |
| 12,2 V                       | 25%                      |
| 12,3 V                       | 50%                      |
| 12,5 V                       | 75%                      |
| Meer dan 12,8 V              | Vol                      |



▷ Een lange periode van diepontlading leidt tot onherstelbare beschadiging van de accu.

## 9

# Elektrische installatie

### Ampèreweergave (blauw)



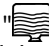
|               |         |         |         |            |         |         |         |
|---------------|---------|---------|---------|------------|---------|---------|---------|
| 1 LED         | 2 LED's | 3 LED's | 4 LED's | 5 LED's    | 6 LED's | 7 LED's | 8 LED's |
| Ontladen met: |         |         |         | Laden met: |         |         |         |
| > 30 A        | > 10 A  | > 3 A   | > 1 A   | ca. 0 A    | > 1 A   | > 3 A   | > 10 A  |

| Weergavewaarde stroom | Toestand van het systeem                   | Symbool Ampère "A" |
|-----------------------|--------------------------------------------|--------------------|
| -30 A tot -10 A       | De accu wordt op dit moment sterk ontladen | Brandt rood        |
| -10 A tot -1 A        | De accu wordt op dit moment ontladen       | Brandt wit         |
| 0 A                   | De accustroom is gering of 0 A             | Brandt wit         |
| +1 A tot +10 A        | De accu wordt op dit moment geladen        | Brandt wit         |

### 9.12.4 Weergave-instrument tank

Met het weergave-instrument tank kan het waterniveau en het afvalwaterniveau worden weergegeven.

Weergegeven:

- Druk op de toets tanks  (Afb. 259,13). De symbolen watertank  (Afb. 259,7) en afvalwatertank  (Afb. 259,8) branden. De vulniveaus van de watertank (linker schaalverdeling) en de afvalwatertank (rechter schaalverdeling) worden met de LED's van het weergave-instrument weergegeven.

De volgende tabel helpt om de op het bedieningspaneel weergegeven vulniveaus te interpreteren.

### Niveauaanduiding (blauw)

|       |         |         |         |         |         |         |         |
|-------|---------|---------|---------|---------|---------|---------|---------|
| 1 LED | 2 LED's | 3 LED's | 4 LED's | 5 LED's | 6 LED's | 7 LED's | 8 LED's |
| 25 %  |         | 50 %    |         | 75 %    |         | 100 %   |         |

### 9.12.5 Alarmen



- ▷ De alarmfuncties zijn uitsluitend actief tijdens het aflezen van de betreffende weergave. Voer regelmatig controles uit.
- ▷ Voer de controles bij voorkeur 's morgens uit, voordat 12 V-verbruikers worden ingeschakeld.

#### Accu-alarm

Het symbool Volt "V" (Afb. 259,2) en de LED "11,0" knipperen zodra de spanning van de accu minder bedraagt dan 11 V (meting tijdens bedrijf) en daarmee diepontlading dreigt.



- ▷ Diepontlading leidt tot beschadiging van de accu.



- ▷ Wanneer de accuspanning onder 10,5 V zakt, schakelt de accubewaking in het elektroblok alle 12 V-verbruikers uit met uitzondering van het veiligheids-/aftapventiel.



Maatregelen:

- Schakel bij een accu-alarm de verbruikers uit en laad de accu op, hetzij door te gaan rijden hetzij door aan te sluiten op een 230 V-voeding

## 9

# Elektrische installatie

### Tankalarm

Het symbool watertank  (Afb. 259,7) of het symbool afvalwatertank  (Afb. 259,8) knippert wanneer de watertank leeg of de afvalwatertank vol is.





- ▷ Wanneer bij het aflezen van de vulniveaus naast het tanksymbool de LED's van de schaalverdeling knipperen, is er sprake van een sensorstoring. Reinig de tanksensoren.

*Maatregelen:* ■ Vul de watertank of leeg de afvalwatertank.

### 9.12.6 Temperatuurweergave

Met de digitale weergave (Afb. 259,5) kunnen de binnen- en buitentemperatuur worden weergegeven.

- Weergeven:*
- Druk op de toets binnentemperatuur  (Afb. 259,4). De binnentemperatuur wordt weergegeven.
  - Druk op de toets buitentemperatuur  (Afb. 259,6). De buitentemperatuur wordt weergegeven.

### 9.12.7 Weergave-instrument klok

het weergave-instrument klok (Afb. 259,9) geeft de tijd weer. De klok heeft een eigen batterij en is niet op het 12 V-boordnet aangesloten.

Wanneer de batterij moet worden vervangen of de klok moet worden ingesteld, moet deze worden verwijderd.

- Klok verwijderen:*
- Draai de vergrendeling (Afb. 259,10) een kwartslag. De vergrendeling laat los.
  - Verwijderen de klok naar voren toe.

- Klok aanbrengen:*
- Plaats de klok.
  - Druk de vergrendeling (Afb. 259,10) iets in en draai een kwartslag.
  - Controleer de vergrendeling door licht aan de klok te trekken.

### 9.12.8 Toets reserve

Met de toets "Res" (Afb. 259,11) kan de tankverwarming of de drukpomp worden in- en uitgeschakeld.

- Inschakelen:* ■ Druk op de toets reserve "Res" (Afb. 259,11). Het symbool "Res" brandt.

- Uitschakelen:* ■ Druk op de toets reserve "Res" (Afb. 259,11). Het symbool "Res" gaat uit.



- ▷ De schakeltoestand wordt bij het uitschakelen van de 12 V-voeding opgeslagen. Dat wil zeggen: Wanneer de tankverwarming bij het uitschakelen van de 12 V-voeding was ingeschakeld, wordt deze bij het inschakelen van de 12 V-voeding ook weer ingeschakeld.

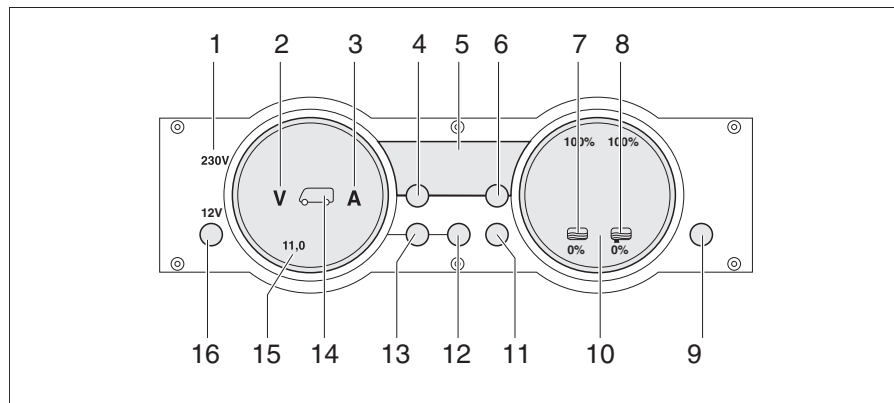
## 9

# Elektrische installatie

## 9.13 Bedieningspaneel MP 20-S



- ▷ De verlichting van LED's en symbolen wordt automatisch aangepast aan de omgevingslichtsterkte.
- ▷ De weergaven kunnen slechts worden opgevraagd als de 12 V-voeding is ingeschakeld.
- ▷ Zodra een toets wordt ingedrukt, wordt het weergave-instrument automatisch verlicht. 20 seconden na de laatste bediening van een toets gaat de weergave uit.
- ▷ Zie voor verdere informatie de aparte gebruiksaanwijzing van de fabrikant.



Afb. 260 Bedieningspaneel MP 20-S

- 1 230 V-controlelicht
- 2 Symbool Volt
- 3 Symbool Ampère
- 4 Toets binnentemperatuur
- 5 Digitale weergave
- 6 Toets buitentemperatuur
- 7 Symbool watertank
- 8 Symbool afvalwatertank
- 9 Toets reserve (GEEN Reset)
- 10 Weergave-instrument tanks
- 11 Toets tanks
- 12 Toets woonruimteaccu
- 13 Toets startaccu
- 14 Symbool startaccu en woonruimteaccu
- 15 Weergave-instrument accu's
- 16 Toets 12 V-voeding (12 V-hoofdschakelaar)

### 9.13.1 230 V-controlelicht

De 230 V-controlelicht (Afb. 260,1) brandt wanneer op de ingang van het elektro-blok netspanning aanwezig is.

# 9

## Elektrische installatie

### 9.13.2 12 V-hoofdschakelaar

De 12 V-hoofdschakelaar (Afb. 260,16) schakelt het bedieningspaneel en de 12 V-voeding van het woongedeelte aan en uit.

Uitzondering: Verwarming, veiligheids-/aftapventiel, grondverlichting (verlichting bij de entree) en opstap blijven bedrijfsklaar.

*Inschakelen:*



- Druk kort op de toets "12 V" (Afb. 260,16). de 12 V-voeding van het woongedeelte is ingeschakeld. De controlelicht "12 V" brandt.
- ▷ Wanneer na het inschakelen de LED "11,0" van de spanningsweergave en het symbool Volt "V" (Afb. 260,2) op het weergave-instrument accu's (Afb. 260,15) knipperen, is de spanning van de woonruimteaccu te laag. Laad de accu op.
- ▷ Wanneer na het inschakelen de controlelicht "12 V", het symbool woonruimteaccu (Afb. 260,14) en het symbool Volt "V" (Afb. 260,2) drie keer knipperen, is de accuscheiding geactiveerd. Deactiveer de accuscheiding.

*Uitschakelen:*

- Druk kort op de toets "12 V" (Afb. 260,16). de 12 V-voeding van het woongedeelte is uitgeschakeld. De controlelicht "12 V" gaat uit.

*Activeer de accuscheiding  
(elektroblok zonder  
accuscheider):*

- Schakel de 12 V-voeding uit.
- Druk op de toets woonruimteaccu (Afb. 260,12) en houd deze ca. 10 seconden ingedrukt. De symbolen Volt "V" (Afb. 260,2) en Ampère "A" (Afb. 260,3) knipperen drie keer. De woonruimteaccu is gescheiden van het 12 V-boordnet.

*Accuscheiding deactiveren  
(elektroblok zonder  
accuscheider):*



- Toets „12 V" (Afb. 260,16) indrukken en ca. 5 seconden lang ingedrukt houden. Het symbool Volt "V" (Afb. 260,2) knippert drie keer. De woonruimteaccu is verbonden met het 12 V-boordnet. De controlelicht brandt na ca. 2 seconden.
- ▷ Schakel de 12 V-hoofdschakelaar altijd uit bij het verlaten van het voertuig. Zo wordt onnodige ontlading van de woonruimteaccu voorkomen.
- ▷ Verbruikers als veiligheids-/aftapventiel, laadapparaat, zonneceloplader, bedieningspaneel en dergelijke verbruiken ca. 20mA tot 65mA van de accucapaciteit, ook wanneer de 12 V-hoofdschakelaar is uitgeschakeld. Koppel de woonruimteaccu daarom los van het 12 V-boordnet wanneer het voertuig lange tijd niet wordt gebruikt.



## 9

## Elektrische installatie

## 9.13.3 Weergave-instrument accu's

Met het weergave-instrument accu's kunnen de spanning en het laden/ontladen van de woonruimteaccu of de spanning van de startaccu worden weergegeven.

Weergeven:

- Druk op de toets woonruimteaccu " (Afb. 260,12). Het symbool Volt "V" (Afb. 260,2) brandt. Het symbool Ampère "A" brandt al naar gelang wordt geladen of ontladen wit resp. rood. De accuspanning en de stroom van de woonruimteaccu worden met de LED's van het weergave-instrument weergegeven.
- Druk op de toets startaccu " (Afb. 260,13). Het symbool Volt "V" (Afb. 260,2) brandt. De accuspanning van de startaccu wordt met de LED's van het weergave-instrument weergegeven.

De volgende tabellen helpen om de op het bedieningspaneel weergegeven toestanden juist te interpreteren.

## VOLTWEERGAVE (BLAUW)

|          |         |         |         |         |         |         |         |
|----------|---------|---------|---------|---------|---------|---------|---------|
| 1 LED    | 2 LED's | 3 LED's | 4 LED's | 5 LED's | 6 LED's | 7 LED's | 8 LED's |
| < 11,0 V | 11,5 V  | 12,0 V  | 12,2 V  | 12,5 V  | 12,7 V  | 13,0 V  | >13,5 V |

Dreigende diepontlading (accu-  
alarm)

| Accuspanning (waarden tijdens bedrijf) | Rijden (voertuig rijdt, geen 230 V-aansluiting)                                                                  | Accuvoeding (voertuig staat stil, geen 230 V-aansluiting)                                              | Netvoeding (voertuig staat stil, 230 V-aansluiting)                                                                  |
|----------------------------------------|------------------------------------------------------------------------------------------------------------------|--------------------------------------------------------------------------------------------------------|----------------------------------------------------------------------------------------------------------------------|
| 11V of minder <sup>1)</sup>            | 12 V-boordnet overbelast<br>De accu wordt niet geladen door de dynamo; de dynamoregelaar is defect               | Wanneer de verbruikers zijn uitgeschakeld: accu leeg<br>Met ingeschakelde verbruikers: Accu overbelast | 12 V-boordnet overbelast<br>De accu wordt niet geladen door het elektroblok; het elektroblok is defect               |
| 11,5 V tot 13 V                        | 12 V-boordnet overbelast <sup>2)</sup><br>De accu wordt niet geladen door de dynamo; de dynamoregelaar is defect | Normaal bereik                                                                                         | 12 V-boordnet overbelast <sup>2)</sup><br>De accu wordt niet geladen door het elektroblok; het elektroblok is defect |
| Meer dan 13,5 V                        | De accu wordt geladen (hoofdlanding)                                                                             | Treedt slechts kortstondig op na het laden                                                             | De accu wordt geladen (hoofdlanding)                                                                                 |

<sup>1)</sup> De accubewaking schakelt alle verbruikers uit (bij 10,5 V).

<sup>2)</sup> Wanneer de spanning gedurende meerdere uren niet uit dit bereik komt.

| Waarden voor de rustspanning | Laadtoestand van de accu |
|------------------------------|--------------------------|
| Minder dan 11V               | Diepontladen             |
| 12,0 V                       | 0% (ontladen)            |
| 12,2 V                       | 25%                      |
| 12,3 V                       | 50%                      |
| 12,5 V                       | 75%                      |
| Meer dan 12,8 V              | Vol                      |



# 9

## Elektrische installatie



- ▷ Een lange periode van diepontlading leidt tot onherstelbare beschadiging van de accu.

### Ampèreweergave (blauw)




|               |         |         |         |            |         |         |         |
|---------------|---------|---------|---------|------------|---------|---------|---------|
| 1 LED         | 2 LED's | 3 LED's | 4 LED's | 5 LED's    | 6 LED's | 7 LED's | 8 LED's |
| Ontladen met: |         |         |         | Laden met: |         |         |         |
| > 30 A        | > 10 A  | > 3 A   | > 1 A   | ca. 0 A    | > 1 A   | > 3 A   | > 10 A  |

| Weergavewaarde stroom | Toestand van het systeem                   | Symbool Ampère "A" |
|-----------------------|--------------------------------------------|--------------------|
| -30 A tot -10 A       | De accu wordt op dit moment sterk ontladen | Brandt rood        |
| -10 A tot -1 A        | De accu wordt op dit moment ontladen       | Brandt wit         |
| 0 A                   | De accustroom is gering of 0 A             | Brandt wit         |
| +1 A tot +10 A        | De accu wordt op dit moment geladen        | Brandt wit         |

### 9.13.4 Weergave-instrument tank

Met het weergave-instrument tank kan het waterniveau en het afvalwaterniveau worden weergegeven.

Weergeven:

- Druk op de toets tanks  (Afb. 260,11). De symbolen watertank  (Afb. 260,7) en afvalwatertank  (Afb. 260,8) branden. De vulniveaus van de watertank (linker schaalverdeling) en de afvalwatertank (rechter schaalverdeling) worden met de LED's van het weergave-instrument weergegeven.

De volgende tabel helpt om de op het bedieningspaneel weergegeven vulniveaus te interpreteren.

### Niveauaanduiding (blauw)

|       |         |         |         |         |         |         |         |
|-------|---------|---------|---------|---------|---------|---------|---------|
| 1 LED | 2 LED's | 3 LED's | 4 LED's | 5 LED's | 6 LED's | 7 LED's | 8 LED's |
| 25%   |         | 50%     |         | 75%     |         | 100%    |         |

## 9

# Elektrische installatie

### 9.13.5 Alarmen



- ▷ De alarmfuncties zijn uitsluitend actief tijdens het aflezen van de betreffende weergave. Voer regelmatig controles uit.
- ▷ Voer de controles bij voorkeur 's morgens uit, voordat 12 V-verbruikers worden ingeschakeld.

#### Accu-alarm

Het symbool Volt "V" (Afb. 260,2) en de LED "11,0" knipperen zodra de spanning van de accu minder bedraagt dan 11 V (meting tijdens bedrijf) en daarmee diepontlading dreigt.



- ▷ Diepontlading leidt tot beschadiging van de accu.

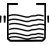



- ▷ Wanneer de accuspanning onder 10,5 V zakt, schakelt de accubewaking in het elektroblok alle 12 V-verbruikers uit met uitzondering van het veiligheids-/aftapventiel.

#### Maatregelen:

- Schakel bij een accu-alarm de verbruikers uit en laad de accu op, hetzij door te gaan rijden hetzij door aan te sluiten op een 230 V-voeding.

#### Tankalarm

Het symbool watertank  (Afb. 260,7) of het symbool afvalwatertank  (Afb. 260,8) knippert wanneer de watertank leeg of de afvalwatertank vol is.



- ▷ Wanneer bij het aflezen van de vulniveaus naast het tanksymbool de LED's van de schaalverdeling knipperen, is er sprake van een sensorstoring. Reinig de tanksensoren.



#### Maatregelen:

- Vul de watertank of leeg de afvalwatertank.

### 9.13.6 Temperatuurweergave

Met de digitale weergave (Afb. 260,5) kunnen de binnen- en buitentemperatuur worden weergegeven.

#### Weergeven:

- Druk op de toets binnentemperatuur  (Afb. 260,4). De binnentemperatuur wordt weergegeven.
- Druk op de toets buitentemperatuur  (Afb. 260,6). De buitentemperatuur wordt weergegeven.

### 9.13.7 Toets reserve

Met de toets "Res" (Afb. 260,9) kan de tankverwarming of de drukpomp worden in- en uitgeschakeld.

#### Inschakelen:

- Druk op de toets reserve "Res" (Afb. 260,9). Het symbool "Res" brandt.

#### Uitschakelen:

- Druk op de toets reserve "Res" (Afb. 260,9). Het symbool "Res" gaat uit.



- ▷ De schakeltoestand wordt bij het uitschakelen van de 12 V-voeding opgeslagen. Dat wil zeggen: Wanneer de tankverwarming bij het uitschakelen van de 12 V-voeding was ingeschakeld, wordt deze bij het inschakelen van de 12 V-voeding ook weer ingeschakeld.

## 9

# Elektrische installatie

## 9.14 Bedieningspaneel LT 96 / LT 97

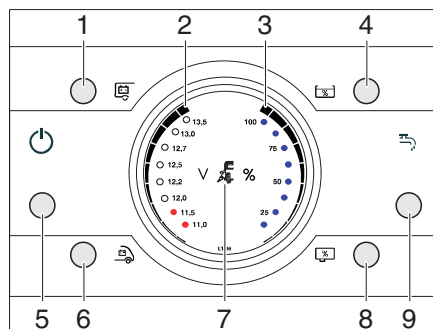
Met het bedieningspaneel LT 96 / LT 97 kan de 12 V-voeding worden in- en uitgeschakeld en kunnen de laadtoestanden van de accu's en de watervulniveaus worden afgelezen.

### Weergavefuncties:

- Spanning van de woonruimteaccu
- Spanning van de startaccu
- Vulniveau van de afvalwatertank
- Vulniveau van de watertank
- Netvoeding aanwezig



▷ Zie voor verdere informatie de aparte gebruiksaanwijzing van de fabrikant.



- 1 Toets woonruimteaccu
- 2 Weergave accuspanning (in 8 stappen)
- 3 Weergave vulniveau (in 4 stappen)
- 4 Toets vulniveau watertank
- 5 12 V-hoofdschakelaar
- 6 Toets startaccu
- 7 230 V-controlelicht
- 8 Toets vulniveau afvalwatertank
- 9 Toets waterpomp AAN / UIT\*

\* uitsluitend bij LT 96

Afb. 261 Bedieningspaneel LT 96

### 9.14.1 230 V-controlelicht

De 230 V-controlelicht (Afb. 261,7) brandt wanneer op de ingang van het elektro-blok netspanning aanwezig is.

### 9.14.2 12 V-hoofdschakelaar

De 12 V-hoofdschakelaar (Afb. 261,1) schakelt het bedieningspaneel en de 12 V-voeding van het woongedeelte aan en uit.

Uitzondering: Verbruikers, die continu moeten worden gevoed.

#### Inschakelen:

- Druk kort op de toets 12 V-hoofdschakelaar (Afb. 261,1). De 12 V-voeding van het woongedeelte is ingeschakeld. De controle-LED brandt.

#### Uitschakelen:

- Druk kort op de toets 12 V-hoofdschakelaar (Afb. 261,1). De 12 V-voeding van het woongedeelte is uitgeschakeld. De controle-LED gaat uit.

## 9

## Elektrische installatie

## 9.14.3 Weergave accuspanning

Met de toetsen woonruimteaccu (Afb. 261,1) en startaccu (Afb. 261,6) wordt de laadstatus van de accu's weergegeven.

Weergeven:

- Druk op de toets woonruimteaccu (Afb. 261,1).  
De acculading wordt weergegeven (Afb. 261,2).
- Druk op de toets startaccu (Afb. 261,6).  
De acculading wordt weergegeven (Afb. 261,2).
- LED's 12,5 V en hoger: De accu is geladen
- LED 12,2 V: De accu is gedeeltelijk ontladen (onder 12,4 V)
- Onderste 2 LED's: De accu is leeg (onder 11,6 V)

De volgende tabellen helpen om de op het bedieningspaneel weergegeven toestanden juist te interpreteren.

**Dreigende  
diepontlading (accu-  
alarm)**

| Accuspanning    | Rijden<br>(voertuig rijdt,<br>geen 230 V-aan-<br>sluiting)                                         | Accuvoeding<br>(voertuig staat<br>stil, geen 230 V-<br>aansluiting)                                       | Netvoeding<br>(voertuig staat<br>stil, 230 V-aan-<br>sluiting)                                       |
|-----------------|----------------------------------------------------------------------------------------------------|-----------------------------------------------------------------------------------------------------------|------------------------------------------------------------------------------------------------------|
| 11 V of minder  | 12 V-boordnet<br>overbelast                                                                        | Met uitgeschakel-<br>de verbruikers:<br>Accu leeg<br>Met ingeschakelde<br>verbruikers: Accu<br>overbelast | 12 V-boordnet<br>overbelast                                                                          |
|                 | De accu wordt niet<br>geladen door de<br>dynamo; de dyna-<br>moregelaar is de-<br>fect             |                                                                                                           | De accu wordt niet<br>geladen door het<br>elektroblok; het<br>elektroblok is de-<br>fect             |
| 11,5 V tot 13 V | 12 V-boordnet<br>overbelast <sup>1)</sup>                                                          | Normaal bereik                                                                                            | 12 V-boordnet<br>overbelast <sup>1)</sup>                                                            |
|                 | De accu wordt niet<br>geladen door de<br>dynamo; de dyna-<br>moregelaar is<br>defect <sup>1)</sup> |                                                                                                           | De accu wordt niet<br>geladen door het<br>elektroblok; het<br>elektroblok is<br>defect <sup>1)</sup> |
| Boven 13,5 V    | De accu wordt ge-<br>laden (hoofdlad-<br>ding)                                                     | Treedt slechts kort-<br>stondig op na het<br>laden                                                        | De accu wordt ge-<br>laden (hoofdlad-<br>ding)                                                       |

<sup>1)</sup> Wanneer de spanning gedurende meerdere uren niet uit dit bereik komt.



- ▷ Een lange periode van diepontlading leidt tot onherstelbare beschadiging van de accu.
- ▷ Vermijd een geringe acculading, aangegeven door een lage spanning.
- ▷ Schakel bij een overbelast boordnet een deel van de verbruikers uit.
- ▷ Controleer voor buiten bedrijf stelling van de camper, dat er geen stille verbruikers meer zijn aangesloten.

| Waarden voor de rustspanning | Laadtoestand van de accu |
|------------------------------|--------------------------|
| Minder dan 12 V              | Ontladen of diepontladen |
| 12,2 V                       | ca. 25%                  |
| 12,5 V                       | ca. 50%                  |
| Meer dan 12,7 V              | Vol                      |

**9.14.4 Weergave vulniveau**

Met de toetsen vulniveau watertank (Afb. 261,4) en vulniveau afvalwatertank (Afb. 261,8) kan het waterniveau resp. het afvalwaterniveau worden weergegeven.

- Weergegeven:*
- Druk op de toets vulniveau watertank (Afb. 259,4).  
Het vulniveau van de watertank wordt weergegeven (Afb. 261,3).
    - Alle LED's branden: vol
    - 6 LED's branden: 3/4 vol
    - 4 LED's branden: 1/2 vol
    - 2 LED's branden: 1/4 vol
    - Geen LED's branden: leeg
  - Druk op de toets vulniveau afvalwatertank (Afb. 261,8).  
Het vulniveau van de afvalwatertank wordt weergegeven (Afb. 261,3).
    - Alle LED's branden (de onderste 6 wit, de bovenste 6 rood): vol
    - 6 LED's branden: 3/4 vol
    - 4 LED's branden: 1/2 vol
    - 2 LED's branden: 1/4 vol
    - Geen LED's branden: leeg

**9.14.5 Waterpomp activeren / deactiveren**

Met de toets waterpomp AANN / UIT (Afb. 261,9) kan de waterpomp worden geactiveerd resp. gedeactiveerd. Het eigenlijke inschakelen van de waterpomp gebeurt bij het openen van een waterkraan met geactiveerde waterpomp. Wanneer de waterpomp is gedeactiveerd, blijft de waterpomp ook bij het openen van een waterkraan uitgeschakeld.

- Waterpomp activeren:*
- Druk kort op de toets waterpomp AAN / UIT (Afb. 261,9).  
De waterpomp wordt geactiveerd. De LED brandt.
  - Open een waterkraan om de waterpomp te laten inschakelen.

- Waterpomp deactiveren:*
- Druk kort op de toets waterpomp AAN / UIT (Afb. 261,9).  
De waterpomp wordt gedeactiveerd. De LED gaat uit.

**9.14.6 Alarmen**

- ▷ De alarmfuncties zijn uitsluitend actief tijdens het aflezen van de betreffende weergave. Voer regelmatig controles uit.
- ▷ Voer de controles bij voorkeur 's morgens uit, voordat 12 V-verbruikers worden ingeschakeld.

**Accu-alarm**

De LED "11,0 V" op de weergave (Afb. 261,2) knippert zodra de spanning van de accu minder bedraagt dan 11 V (meting tijdens bedrijf) en daarmee diepontlading dreigt.



- ▷ Diepontlading leidt tot beschadiging van de accu.
- ▷ Vermijd een geringe acculading, aangegeven door een lage spanning.
- ▷ Voer regelmatig spanningscontroles uit.

- Maatregelen:*
- Schakel bij een accu-alarm de verbruikers uit en laad de accu op, hetzij door te gaan rijden hetzij door aan te sluiten op een 230 V-voeding

# 9

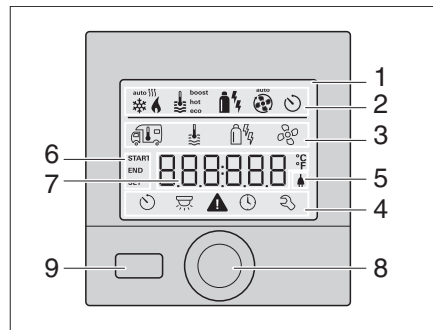
## Elektrische installatie

### 9.15 Bedieningspaneel Truma CP plus

Het bedieningspaneel Truma CP plus is bedoeld voor het aansturen en bewaken van de temperatuur (ruimte-/watertemperatuur) en voor het instellen van de klimaatregeling.

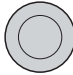




▷ Zie voor verdere informatie de aparte gebruiksaanwijzing van de fabrikant.











- 1 Weergave
- 2 Statusregel
- 3 Menuregel (boven)
- 4 Menuregel (onder)
- 5 Weergave netspanning 230 V (externe voeding)
- 6 Weergave tijdschakelklok
- 7 Instellingen/waarden
- 8 Draai-/drukknop
- 9 Terug-toets

Afb. 262 Bedieningspaneel Truma CP plus

| Toets                                                                               | Functie                                                                                                                                                                           |
|-------------------------------------------------------------------------------------|-----------------------------------------------------------------------------------------------------------------------------------------------------------------------------------|
|   | Draai-/drukknop                                                                                                                                                                   |
|                                                                                     | Rechtsom draaien                                                                                                                                                                  |
|                                                                                     | <ul style="list-style-type: none"> <li>● Het menu wordt van links naar rechts doorlopen.</li> <li>● Verhogen van waarden (+).</li> </ul>                                          |
|                                                                                     | Linksom draaien                                                                                                                                                                   |
|                                                                                     | <ul style="list-style-type: none"> <li>● Het menu wordt van rechts naar links doorlopen.</li> <li>● Verlagen van waarden (-).</li> </ul>                                          |
|  | Kort indrukken                                                                                                                                                                    |
|                                                                                     | <ul style="list-style-type: none"> <li>● Toepassen (opslaan) van een geselecteerde waarde.</li> <li>● Selectie van een menuonderdeel, overgaan naar het instel-niveau.</li> </ul> |
|                                                                                     | Lang indrukken                                                                                                                                                                    |
|  | Terug-toets                                                                                                                                                                       |
|                                                                                     | <ul style="list-style-type: none"> <li>● Terugspringen uit het menu.</li> <li>● Verwerpen van instellingen (de huidige waarden blijven behouden)</li> </ul>                       |

## 9

## Elektrische installatie

| Menu                                                                                | Beschrijving                                                                                                                                                                                                                                                                                              |
|-------------------------------------------------------------------------------------|-----------------------------------------------------------------------------------------------------------------------------------------------------------------------------------------------------------------------------------------------------------------------------------------------------------|
|    | Ruimtetemperatuur wijzigen.<br>Instelbaar temperatuurbereik: <ul style="list-style-type: none"> <li>• Verwarming = 5 - 30 °C (in stappen van 1 °C).</li> <li>• Klimaatregeling = 16 - 31 °C (in stappen van 1 °C).</li> <li>• Automatische klimaatregeling = 18 - 25 °C (in stappen van 1 °C).</li> </ul> |
|    | Warmwaterstand wijzigen.                                                                                                                                                                                                                                                                                  |
|    | Energietype selecteren.                                                                                                                                                                                                                                                                                   |
|    | Ventilatorstanden selecteren.                                                                                                                                                                                                                                                                             |
|    | Tijdschakelklok instellen.                                                                                                                                                                                                                                                                                |
|    | Verlichting in- en uitschakelen.<br>Helderheid in 5 stappen te selecteren.                                                                                                                                                                                                                                |
|    | Tijd instellen.                                                                                                                                                                                                                                                                                           |
|  | Servicemenu openen.                                                                                                                                                                                                                                                                                       |

## 9.15.1 In- en uitschakelen

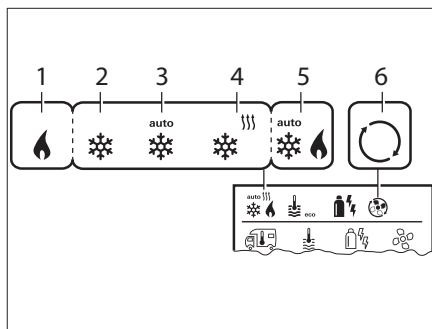
*Inschakelen:* ■ Druk kort op de draai-/drukknop (Afb. 262,8).  
De eerder ingestelde waarden/bedrijfsparameters worden na het inschakelen weer actief.

*Uitschakelen:* ■ Druk langer dan 4 seconden op de draai-/drukknop (Afb. 262,8).  
Op het display verschijnt de melding "OFF".

# 9

## Elektrische installatie

### 9.15.2 Ruimtetemperatuur instellen



Afb. 263 Instelmogelijkheden ruimtetemperatuur

- 1 Verwarming\* - Verwarming AAN
- 2 COOL - Klimaatregeling AAN
- 3 AUTO - Klimaatregeling op automatisch
- 4 HOT - Klimaatregeling in verwarmingsstand
- 5 AUTO - Automatische klimaatregeling\* AAN
- 6 VENT - Klimaatregeling in circulatiestand

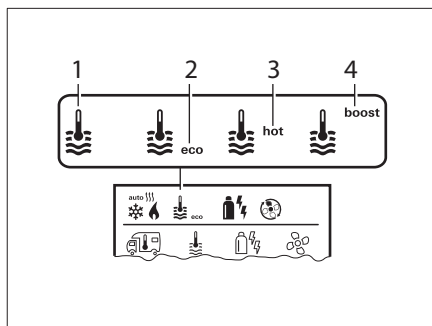
\* Het symbool knippert tot de gewenste ruimtetemperatuur is bereikt.

\*\* uitsluitend wanneer de automatische klimaatregeling is geactiveerd.

*Ruimtetemperatuur wijzigen:*

- Selecteer met de draai-/drukknop (Afb. 262,8) het symbool ruimtetemperatuur en open het instelniveau door er kort op te drukken.
- Kies met de draai-/drukknop uit verwarming, klimaatregeling of automatische klimaatregeling (afhankelijk van de aangesloten apparaten zijn niet alle selectiemogelijkheden beschikbaar).
- Bevestig de selectie door kort te drukken op de draai-/drukknop (Afb. 262,8)
- Selecteer met de draai-/drukknop (Afb. 262,8) de gewenste ruimtetemperatuur.
- Druk kort op de draai-/drukknop (Afb. 262,8) om te bevestigen.

### 9.15.3 Warmwaterstand wijzigen



Afb. 264 Instelmogelijkheden warm water

- 1 Boiler\* - Warmwaterbereiding AAN
- 2 eco\*\* - Temperatuur warm water 40 °C
- 3 hot - Temperatuur warm water 60 °C
- 4 boost\* - Snel opwarmen van de boilerinhoud

\* Het symbool knippert tot de gewenste watertemperatuur is bereikt.

\*\* De temperatuur van het warme water kan bij gecombineerde ruimte- en waterverwarming slechts beperkte tijd op 40 °C worden gehouden.

*Warmwaterstand wijzigen:*

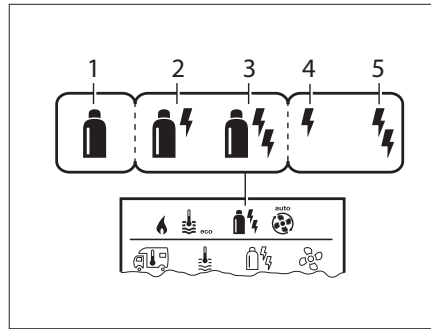
- Selecteer met de draai-/drukknop (Afb. 262,8) het symbool warmwaterstand en open het instelniveau door er kort op te drukken.
- Selecteer met de draai-/drukknop (Afb. 262,8) de gewenste stand.
- Druk kort op de draai-/drukknop (Afb. 262,8) om te bevestigen.



# 9

## Elektrische installatie

### 9.15.4 Energietype selecteren



Afb. 265 Instelmogelijkheden energietype

- 1 Gas/diesel\*\*
- 2 MIX 1\* - Elektrisch (900 W + gas/diesel)
- 3 MIX 2\* - Elektrisch (1800 W + gas/diesel)
- 4 EL 1\* - Elektrisch (900 W)
- 5 EL 2\* - Elektrisch (1800 W)

\* Meng- en elektrisch bedrijf uitsluitend mogelijk bij verwarmingen met elektrische verwarmingselementen.

\*\* Zie voor het vermogen van gas/diesel de gebruiksaanwijzing van de verwarming.

*Energietype selecteren:*

- Selecteer met de draai-/drukknop (Afb. 262,8) het symbool energie en open het instelniveau door er kort op te drukken.
- Selecteer met de draai-/drukknop (Afb. 262,8) het gewenste energietype.
- Druk kort op de draai-/drukknop (Afb. 262,8) om te bevestigen.

#### Bijzonderheden bij mengbedrijf

Onderbreking van de 230 V-voeding

Wanneer de 230 V-voeding wordt onderbroken, schakelt de verwarming automatisch naar gas- resp. dieselbedrijf. Zodra de 230 V-voeding weer is hersteld, schakelt de verwarming automatisch weer terug naar mengbedrijf.

Storingen bij de verbranding (bv. gebrek aan brandstof):

Neem de gebruiksaanwijzing van de fabrikant in acht.

#### Bijzonderheden bij elektrisch bedrijf

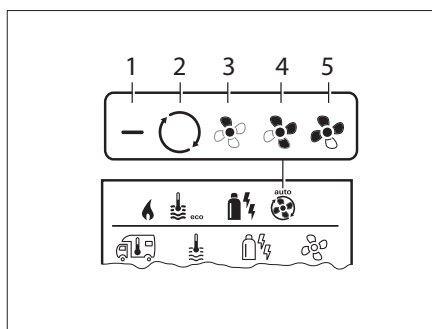
Wanneer de 230 V-voeding wordt onderbroken en de 12 V-voeding ingeschakeld, wordt op het display een foutcode weergegeven.

Wanneer de 230 V-voeding weer wordt hersteld, wordt de verwarming automatisch met de oude instellingen gestart. De foutcode verdwijnt.

# 9

## Elektrische installatie

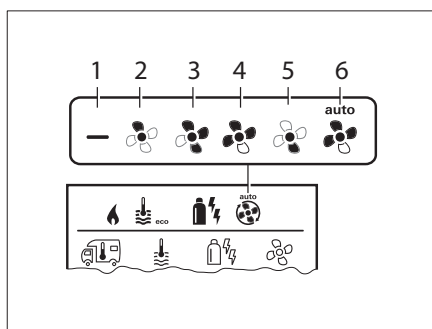
### 9.15.5 Ventilatorstand selecteren



Afb. 266 Instelmogelijkheden ventilator verwarming

- 1 OFF - Ventilator UIT (geen apparaat in bedrijf)
- 2 VENT - Circulatie (geen apparaat in bedrijf en warmwaterbereiding UIT)
- 3 ECO - Lage ventilatorstand
- 4 HIGH\* - Hoge ventilatorstand
- 5 BOOST - Snelle opwarming van de ruimte (wanneer het verschil tussen de geselecteerde en de huidige ruimtetemperatuur >10 °C bedraagt)

\* Is gekoppeld aan een hoog stroomverbruik, een hoger geluidsniveau en verhoogde motorslijtage.



Afb. 267 Instelmogelijkheden ventilator klimaatregeling

- 1 OFF - Ventilator UIT (geen apparaat in bedrijf)
- 2 LOW - Lage ventilatorstand
- 3 MID - Gemiddelde ventilatorstand
- 4 HIGH - Hoge ventilatorstand
- 5 NIGHT - Geruisloos ventilatorbedrijf
- 6 AUTO\* - Automatische selectie van de ventilatorstand

\* Bij de automatische klimaatregeling kan de ventilatorstand niet handmatig worden geselecteerd.

*Ventilatorstand selecteren:*

- Selecteer met de draai-/drukknop (Afb. 262,8) het symbool ventilatorstand en open het instelniveau door er kort op te drukken.
- Selecteer met de draai-/drukknop (Afb. 262,8) de gewenste ventilatorstand.
- Druk kort op de draai-/drukknop (Afb. 262,8) om te bevestigen.

### 9.15.6 Tijdschakelklok instellen



- ▶ Gevaar voor vergiftiging door rookgassen in gesloten ruimten (bv. garages, werkplaatsen)!  
Wanneer de camper in gesloten ruimten wordt geparkeerd:
- ▶ Sluit de brandstoftoevoer (gas of diesel) naar de verwarming af.
- ▶ Deactiveer de tijdschakelklok op het bedieningspaneel (OFF).
- ▶ Schakel de verwarming op het bedieningspaneel uit.

*Tijdschakelklok instellen:*

- Selecteer met de draai-/drukknop (Afb. 262,8) het symbool tijdschakelklok en open het instelniveau door er kort op te drukken.
- Stel met de draai-/drukknop (Afb. 262,8) de starttijd in.
- Stel met de draai-/drukknop (Afb. 262,8) de eindtijd in.
- Stel de ruimtetemperatuur in. Zie hoofdstuk 9.15.2.
- Stel de warmwaterstand in. Zie hoofdstuk 9.15.3.
- Selecteer het energietype (uitsluitend bij verwarming met elektrische verwarmingselementen). Zie hoofdstuk 9.15.4.
- Selecteer de ventilatorstand (niet bij automatische klimaatregeling AUTO). Zie hoofdstuk 9.15.5.

## 9

# Elektrische installatie

*Tijdschakelklok activeren:*

- Activeer met de draai-/drukknop (Afb. 262,8) de tijdschakelklok (ON).
- Druk kort op de draai-/drukknop (Afb. 262,8) om te bevestigen.  
De tijdschakelklok blijft actief tot deze wordt gedeactiveerd (OFF).  
Wanneer de tijdschakelklok actief is, knippert het symbool tijdschakelklok.

*Tijdschakelklok deactiveren:*

- Deactiveer met de draai-/drukknop (Afb. 262,8) de tijdschakelklok (OFF).
- Druk kort op de draai-/drukknop (Afb. 262,8) om te bevestigen.

### 9.15.7 Verlichting in- en uitschakelen

*Verlichting inschakelen:*

- Selecteer met de draai-/drukknop (Afb. 262,8) het symbool verlichting en open het instelniveau door er kort op te drukken.
- Schakel met de draai-/drukknop (Afb. 262,8) de verlichting in en kies uit de helderheidsstanden 1-5.
- Druk kort op de draai-/drukknop (Afb. 262,8) om te bevestigen.

*Verlichting uitschakelen:*

- Selecteer met de draai-/drukknop (Afb. 262,8) het symbool verlichting en open het instelniveau door er kort op te drukken.
- Selecteer met de draai-/drukknop (Afb. 262,8) de functie OFF.
- Druk kort op de draai-/drukknop (Afb. 262,8) om te bevestigen.

### 9.15.8 Tijd instellen

*Tijd instellen:*

- Selecteer met de draai-/drukknop (Afb. 262,8) het symbool tijd.  
De urenweergave knippert.
- Stel met de draai-/drukknop (Afb. 262,8) de uren in.
- Druk kort op de draai-/drukknop (Afb. 262,8) om te bevestigen.  
De minutenweergave knippert.
- Stel met de draai-/drukknop (Afb. 262,8) de minuten in.
- Druk kort op de draai-/drukknop (Afb. 262,8) om te bevestigen.

### 9.15.9 Servicemenu

**Beschikbare functies:**

- OFFSET = Ruimtetemperatuursensor van de verwarming kalibreren.
- AC SET = Offset tussen koelen en verwarmen instellen.
- ACC = Automatische klimaatregeling activeren of blokkeren.
- TEMP = Temperatuurweergave in °C of °F selecteren.
- LICHT = Achtergrondverlichting wijzigen in 10 stappen.
- 12-24 h = Tijdweergavemodus wijzigen.
- SPR = Taal instellen.
- INDEX = Versienummer weergeven.
- RESET = Bediening resetten naar de standaardinstellingen.



- ▷ Zie voor verdere informatie de aparte gebruiksaanwijzing van de fabrikant.

# 9

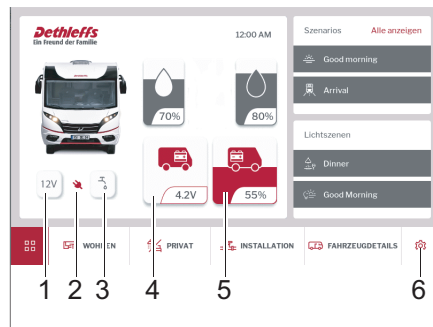
## Elektrische installatie

### 9.16 System Control Display



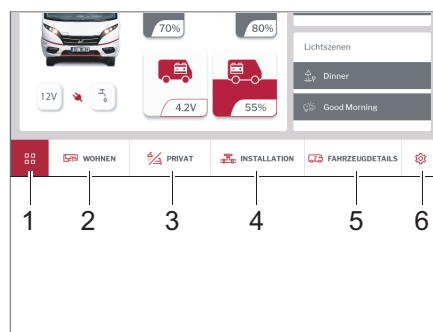
- ▷ De beschikbare pagina's en instellingen kunnen verschillen afhankelijk van het voertuig en de variant.

Relevante gegevens, b.v. over verlichting, koelkast, verwarming en airconditioning, kunnen via het System Control Display worden opgeroepen.



- 1 12 V Aan/Uit
- 2 Indicator 230 V
- 3 Indicator waterpomp Aan/Uit (alleen bij 12 V Aan)
- 4 Indicator starteraccu
- 5 Indicator opbouwaccu met lithium bat. in % (bij AGM-accu in volt)
- 6 Instellingen

Afb. 268 Startpagina System Control Display



Afb. 269 Menubalk System Control Display

De menubalk (Afb. 269) wordt gebruikt om toegang te krijgen tot de submenu's:

- Startscherm (Afb. 268)
- Wonen (Afb. 269,2)
- Privé (Afb. 269,3)
- Installatie (Afb. 269,4)
- Voertuiggegevens (Afb. 269,5)
- Instellingen (Afb. 269,6)

#### 9.16.1 Wonen

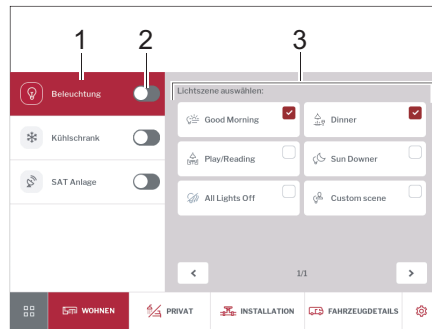
In het submenu *WOENEN* kunnen de volgende instellingen worden uitgevoerd:

- Verlichting
- Koelkast
- Satellietinstallatie

# 9

## Elektrische installatie

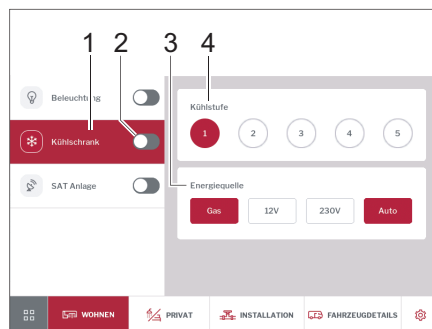
### Verlichting



Afb. 270 Verlichting

- De verlichting met de schuifschakelaar (Afb. 270,2) in- of uitschakelen.
- Tik op de knop *Verlichting* (Afb. 270,1).  
Kies de lichtscène in het bedieningsveld (Afb. 270,3).

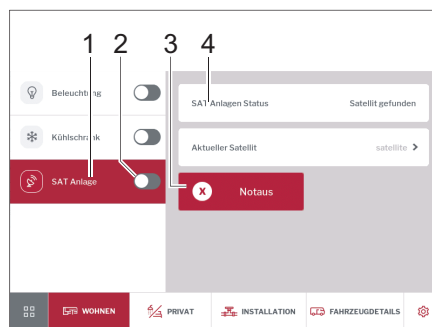
### Koelkast



Afb. 271 Koelkast

- De koelkast met de schuifschakelaar (Afb. 271,2) in- of uitschakelen.
- Tik op de knop *Koelkast* (Afb. 271,1).  
In het bedieningsveld kunnen de koelniveaus (Afb. 271,4) en de energiebronnen (Afb. 271,3) worden ingesteld.

### Satellietinstallatie



Afb. 272 Satellietinstallatie

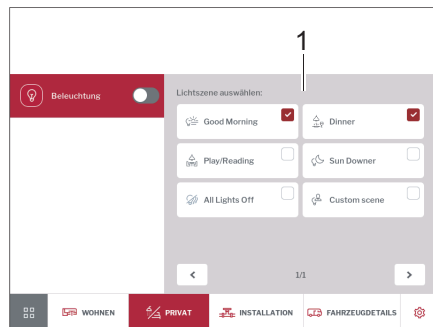
- De satellietinstallatie met de schuifschakelaar (Afb. 272,2) in- of uitschakelen.
- Tik op de knop *SAT-installatie* (Afb. 272,1).  
De gekozen satelliet wordt getoond (Afb. 272,4).
- Tik op de knop *Noodstop* (Afb. 272,3) als het systeem weerstand ondervindt.

# 9

## Elektrische installatie

### 9.16.2 Privé

In het submenu *PRIVÉ* (Afb. 273,1) kunnen persoonlijke instellingen worden uitgevoerd, bv. in het submenu *Verlichting*.



Afb. 273 Submenu PRIVÉ

### 9.16.3 Installatie

In het submenu *INSTALLATIE* kunnen persoonlijke instellingen worden uitgevoerd:

- Verwarming
- Klimaatregeling
- 12 V en waterpomp

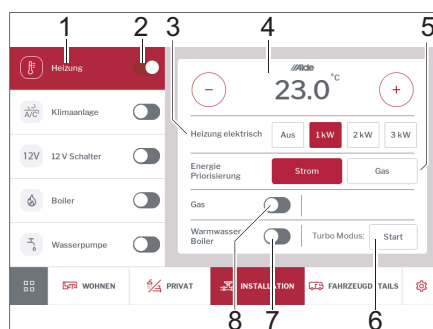


▷ Instellingen op de verwarming via het System Control Display kunnen alleen worden uitgevoerd als de Alde-verwarmingsregelaar in de ruststand staat (zie ook hoofdstuk 10.2.4). Pas dan wordt het System Control Display erkend als master.

### Verwarming



- ▶ Laat vanwege het explosiegevaar gas nooit onverbrand vrijkomen.
- ▶ Tijdens tanken, op veerboten en in de garage mag de verwarming nooit in de gasstand worden gebruikt. Explosiegevaar!
- ▶ In gesloten ruimten (b.v. garages) mag de verwarming nooit in de gasstand worden gebruikt. Gevaar voor vergiftiging en verstikking!



- 1 Knop verwarming
- 2 Verwarming Aan/Uit
- 3 Keuze van elektrisch verwarmingsvermogen
- 4 Gewenste woonruimtetemperatuur
- 5 Keuze van energiebron
- 6 Snelverwarmen van de warmwaterboiler
- 7 Boiler Aan/Uit
- 8 Gasverwarming Aan/Uit

Afb. 274 Verwarming

- De verwarming met de schuifschakelaar (Afb. 274,2) in- of uitschakelen.
- Tik op de knop *Verwarming* (Afb. 274,1). De waarden van het Alde-verwarmingssysteem worden in het bedieningsveld getoond. Neem de instructies in hoofdstuk 10.2.4 en hoofdstuk 10.4 in acht.
- Stel met de plus- en min-toetsen de gewenste woonruimtetemperatuur in (Afb. 274,4).

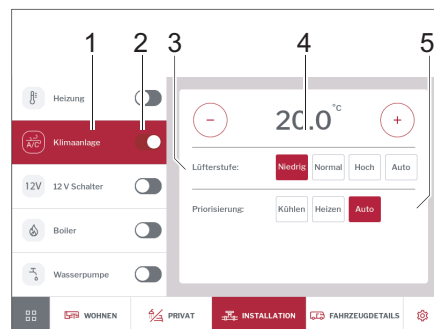
## Boiler snel verwarmen

- Verzeker u ervan dat er water in de boiler is.
- Schakel met de schuifschakelaar (Afb. 274,8) de gasverwarming in.
- Schakel met de schuifschakelaar (Afb. 274,7) de boiler in.
- Druk op de toets *Start Turbo Modus* (Afb. 274,6).  
Er verschijnt een instructie hoe de boiler met water moet worden gevuld:



Afb. 275 Bedieningsinstructie verwarming

## Klimaatregeling



Afb. 276 Klimaatregeling

- De klimaatregeling met de schuifschakelaar (Afb. 276,2) in- of uitschakelen.
- Tik op de knop *Klimaatregeling* (Afb. 276,1).  
Het bedieningsveld voor de klimaatregeling wordt getoond.
- Stel met de plus- en min-toetsen de gewenste woonruimtetemperatuur in (Afb. 276,4).
- Stel de gewenste prioritering (afkoelen, verwarmen/automatisch) in (Afb. 276,5).
- Kies het ventilatieniveau (Afb. 276,3).

## 12 V en waterpomp



Afb. 277 12 V en waterpomp

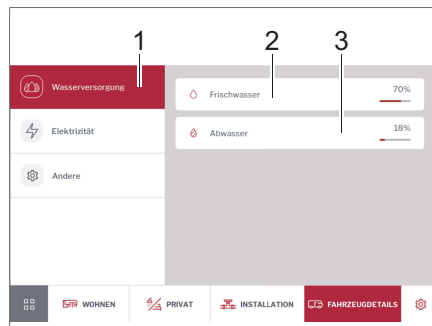
- Het 12-V-net van het voertuig met de schuifschakelaar (Afb. 277,2) in- of uitschakelen.  
Er verschijnt een instructie op welke verbruikers dit van toepassing is.
- De waterpomp met de schuifschakelaar (Afb. 277,1) in- of uitschakelen.  
Zie ook hoofdstuk 9.14.5.

## 9.16.4 Voertuiggegevens

In het submenu *VOERTUIGGEGEVENS* kunnen de volgende waarden worden getoond:

- Watervoorziening
- Elektriciteit
- Binnentemperatuur

## Watervoorziening

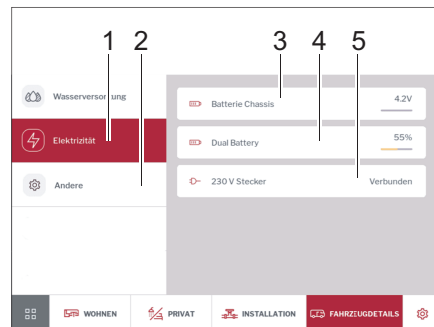


Afb. 278 Watervoorziening

- Tik op de knop *Watervoorziening* (Afb. 278,1).  
De volstanden van de verswatertank (Afb. 278,2) en de afvalwatertank (Afb. 278,3) worden in % getoond.



## Elektriciteit en binnentemperatuur



Afb. 279 Elektriciteit en binnentemperatuur

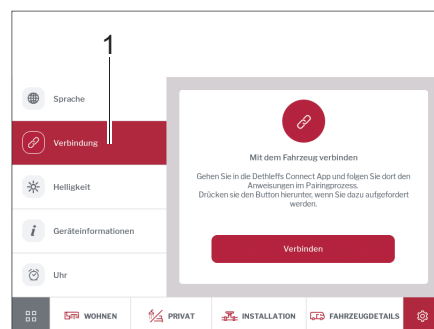
- Tik op de knop *Elektriciteit* (Afb. 279,1).  
De batterijspanning van het voertuig (Afb. 279,3), de oplaadstand van de opbouwaccu worden in % of de laadspanning van de AGM-accu worden in volt getoond (Afb. 279,4) samen met de toestand van de 230 V-voeding (Afb. 279,5).
- Tik op de knop *Andere* (Afb. 279,2).  
De binnentemperatuur wordt getoond.

### 9.16.5 Instellingen

In het submenu INSTELLINGEN kunnen persoonlijke instellingen worden uitgevoerd:

- Taal van het display
- Verbinding voertuig – Handy
- Helderheid van het display
- Informatie over het apparaat
- Tijd op het display

## Verbinding



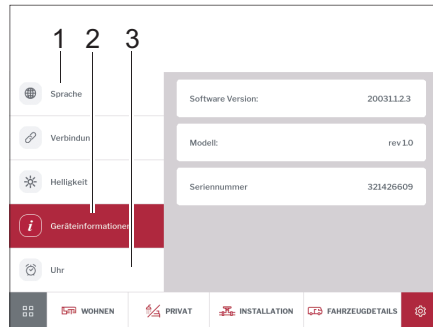
Afb. 280 Verbinding

- Tik op de knop *Verbinding* (Afb. 280,1).  
Er verschijnt een instructie over hoe het mobiele apparaat met het voertuig moet worden verbonden, zie ook hoofdstuk 9.17.1.

# 9

## Elektrische installatie

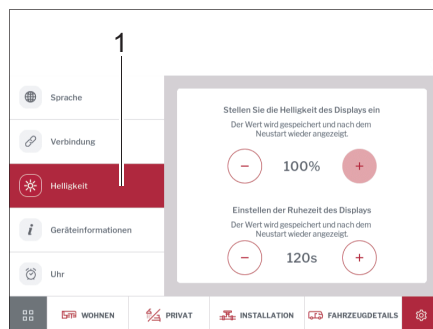
Taal, apparaat informatie,  
tijd



Afb. 281 Taal, apparaat informatie, tijd

- Tik op de knop *Taal* (Afb. 281,1) en stel de gewenste taal van het scherm in.
- Tik op de knop *Tijd* (Afb. 281,3) en stel de tijd in.
- Tik op de knop *Apparaat informatie* (Afb. 281,2).  
Er verschijnt informatie over het apparaat (Softwareversie, model en serienummer).

### Helderheid



Afb. 282 Helderheid

- Tik op de knop *Helderheid* (Afb. 282,1).
- Gebruik de plus- en mintoetsen op het bedieningspaneel om de helderheid van het display en de belichtingstijd van het display in te stellen.

### 9.17 Dethleffs Connect App



- ▷ De Dethleffs Connect App is gratis verkrijgbaar in de App Store (Apple) en de Play Store (Android).

Naast de functies van het display biedt de Dethleffs Connect App extra functies zoals het maken van scenario's, het instellen van opties voor de lichtkleur in het voertuig en de mogelijkheid om voertuigstatussen op afstand op te roepen.

## 9

# Elektrische installatie

### 9.17.1 Mobiel apparaat met het voertuig verbinden

Voor elk voertuig is er één mobiele terminal, die de master van het voertuig is. Alle andere mobiele terminals zijn slechts "gasten" die door de master kunnen worden beheerd.

De master/hoofdgebruiker van het voertuig is de persoon die als eerste verbinding maakt met het voertuig.

Om van master te veranderen, moet de vorige master uitloggen zodat de nieuwe master kan verbinden.

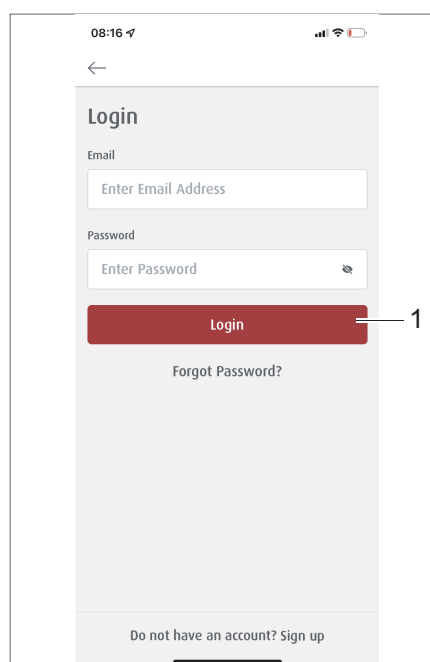
#### Voorwaarden

- Voertuig QR-Code
- Mobiel apparaat met de huidige Dethleffs Connect App
- Compatibel Dethleffs-voertuig

#### Met het voertuig verbinden

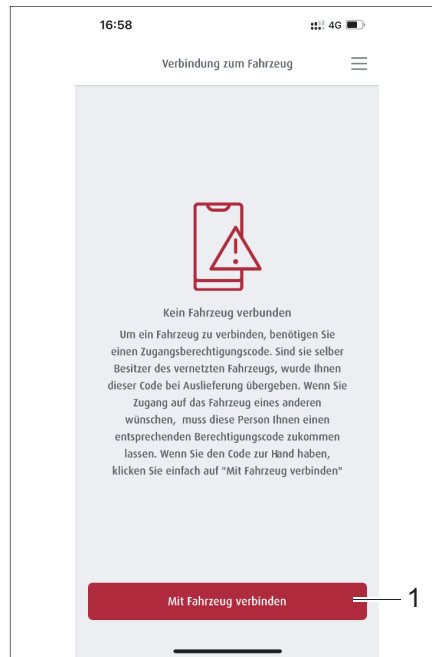


Afb. 283 Start scherm Dethleffs Connect App

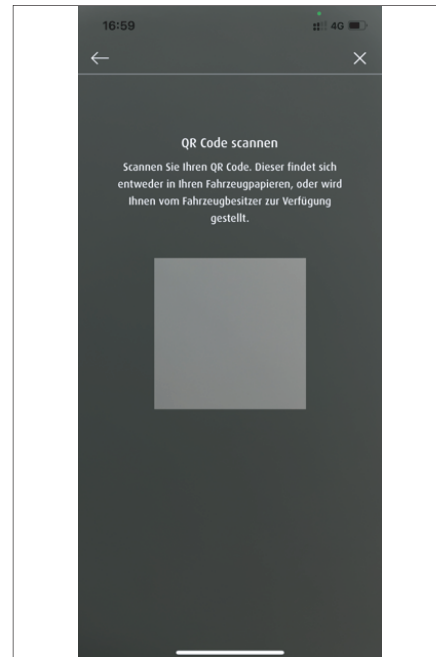


Afb. 284 Aanmelden op het Dethleffs Account

- Dethleffs Connect App op het mobiele apparaat starten.
- Tik op de knop *Met mijn Dethleffs verbinden* (Afb. 283,1). Het invoerveld voor aanmelding of registratie op het Dethleffs account verschijnt.(Afb. 284).
- Voer e-mail en wachtwoord in of registreer opnieuw.
- Tik op de knop *Aanmelden* (Afb. 284,1). Het menuveld *Verbinding met voertuig* verschijnt (Afb. 285). Als er al voertuigen zijn aangesloten, worden ze hier getoond.



Afb. 285 Verbinding met voertuig



Afb. 286 Voertuig QR-Code scannen

- Tik op de knop *Met voertuig verbinden* (Afb. 285,1).  
Het menuveld QR-Code scannen (Afb. 286).
- Voertuig QR-Code scannen.

Er zijn 2 manieren om een verbinding met het voertuig tot stand te brengen:

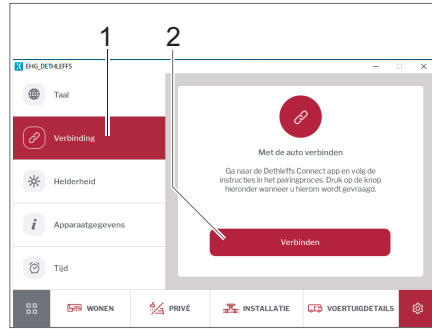
- Via het EHG-display (zie hoofdstuk 9.16.5)
- Via de koppelingsknop van de SCU (Afb. 258,2)

*Verbinding maken via het EHG-display*

- Open in het EHG-display het submenu *INSTELLINGEN*.
- Tik op de knop *Verbinding* (Afb. 287,1).  
Er verschijnt een instructie over hoe het mobiele toestel op het voertuig moet worden aangesloten.
- Tik op de knop *Verbinden* (Afb. 287,1).  
Voertuig en mobiel apparaat zijn nu gekoppeld.

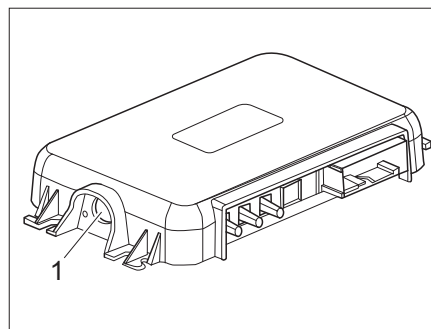
# 9

## Elektrische installatie



Afb. 287 Verbinding via EHG-display

*Verbinding maken met de koppelingstoets*



Afb. 288 Koppelingstoets op SCU

- Druk op de koppelingstoets van de SCU (Afb. 288,1). Voertuig en mobiel apparaat zijn nu gekoppeld.

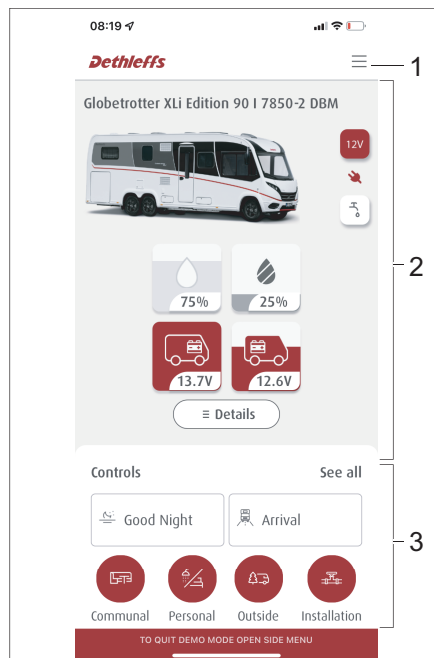
# 9

## Elektrische installatie

### 9.17.2 Functies van de Dethleffs Connect App



▷ De interface van de Dethleffs Connect App is vergelijkbaar met het display in het voertuig.



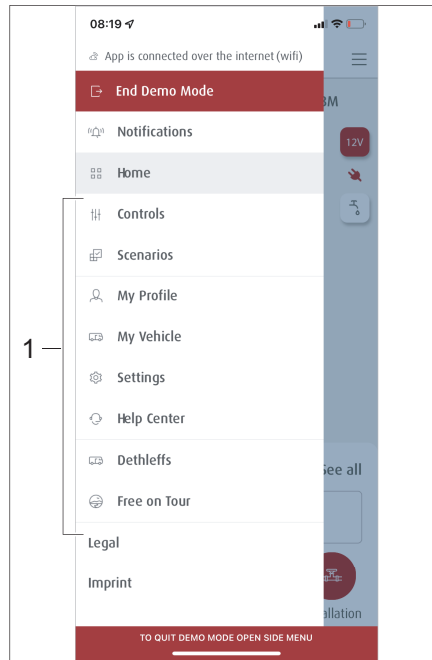
Afb. 289 Indeling van de Dethleffs Connect App

De Dethleffs Connect App is ingedeeld in drie velden:

- Menuveld (Afb. 289,1)
- Informatie over het voertuig(Afb. 289,2)
- Veld Bedieningen en scenario's (Afb. 289,3)

# 9

## Elektrische installatie



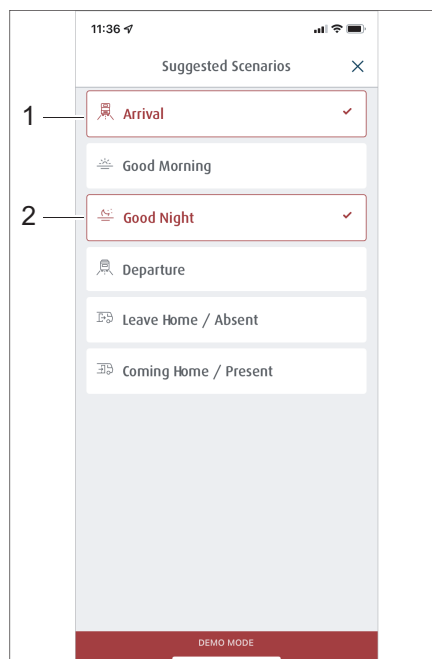
Afb. 290 Submenu's

- Tik in het menuveld op het symbool ☰.  
De submenu's worden (Afb. 290,1) getoond.

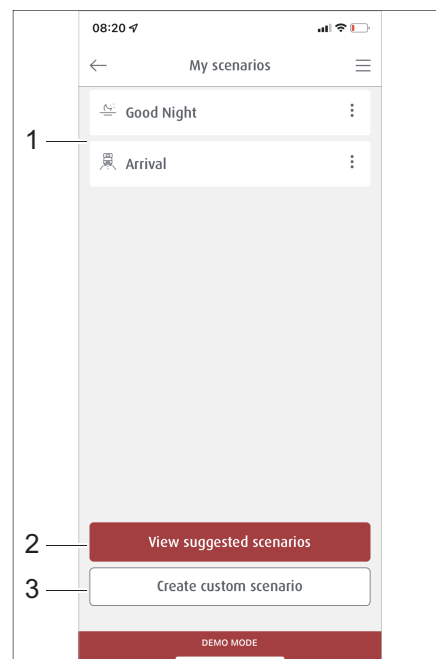
### Scenario's

In het veld *Scenario's* worden alle opgeslagen scenario's (Afb. 292,1) getoond. Hier kunnen vooringestelde scenario's (Afb. 292,2) worden bekeken of nieuwe worden aangemaakt (Afb. 292,3).

### Vooringestelde scenario's laden



Afb. 291 Keuze vooringestelde scenario's



Afb. 292 Scenario's beheren

- Tik in het menuveld op *Scenario's* (Afb. 290,1).

## 9

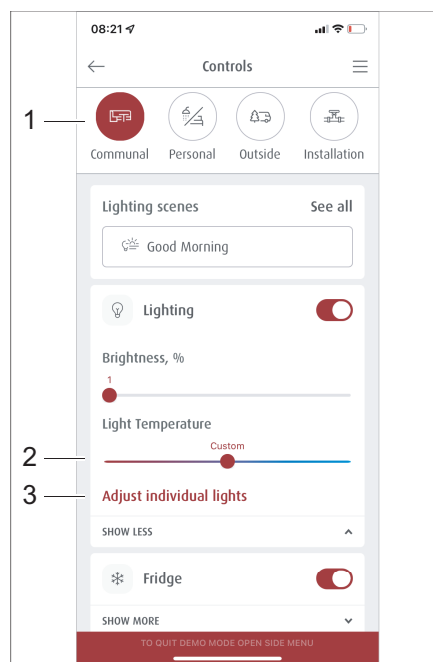
# Elektrische installatie

- Klik in het menu *Scenario's* op de knop *vooringestelde scenario's* (Afb. 292,2). Er verschijnt een lijst met vooringestelde scenario's.
- Klik op de knop met de gewenste scenario's, bv... *Aankomst* (Afb. 291,1) en *Goedenacht* (Afb. 291,2). De knoppen van de geselecteerde scenario's zijn rood omlijnd en worden toegevoegd aan de lijst in het menu *Mijn scenario's* (Afb. 292,1).

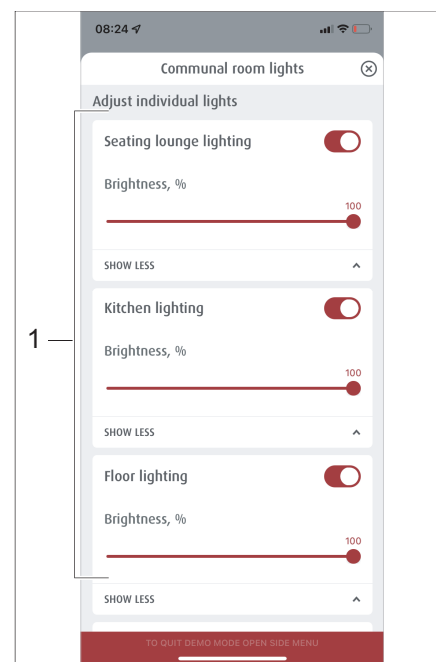
## Lichttemperatuur instellen



- ▷ De lichttemperatuur kan alleen worden ingesteld als de speciale instelling "Lichtmomenten" als optie is gekozen.



Afb. 293 Keuze vooringestelde scenario's



Afb. 294 Scenario's beheren

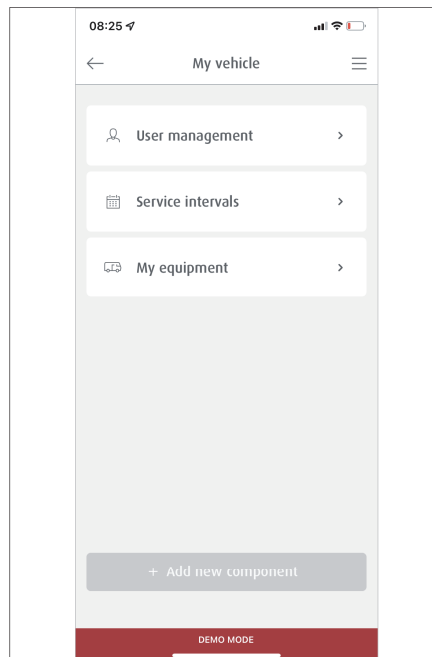
- Kies in het submenu (Afb. 290,1) het menu *Bediening*.
- Klik in het menu *Bediening* op de knop *Wonen* (Afb. 293,1).
- Klik in het menu *Wonen* op *Lichten afzonderlijk instellen* (Afb. 293,3). Het menu *Lichten afzonderlijk instellen* (Afb. 294) verschijnt.
- Kies in de keuzelijst voor de belichting (Afb. 294,1) de gewenste belichting en stel met de schuifbalk (Afb. 293,2) de lichttemperatuur in.



## 9

# Elektrische installatie

Informatie over het voertuig opvragen, toegang voor gasten beheren

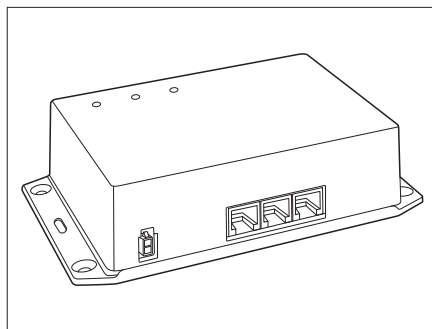


Afb. 295 Submenu mijn voertuig

- Kies in het submenu (Afb. 290,1) het menu *Mijn voertuig*. In het submenu *Mijn voertuig* (Afb. 295) kan toegang voor gasten kan worden ingesteld, kunnen service-afspraken worden gepland en kan de uitrusting van het voertuig worden ingevoerd.

### 9.18 Truma iNet-box

De Truma iNet-box is de centrale afstandsbesturing voor gekoppelde Truma-apparaten (Truma-verwarming, -klimaatregeling en Alde-verwarming). De inbedrijfstelling verloopt via de Truma app.



Afb. 296 iNet Box

De communicatie verloopt via Bluetooth of SMS. De Truma iNet-box kan achteraf worden toegepast bij alle Truma-apparaten met iNet-functionaliteit.

## 9

# Elektrische installatie

## 9.19 230 V-boordnet



- ▶ Laat uitsluitend deskundig personeel aan de elektrische installatie werken.
- ▶ Laat de elektrische installatie van het voertuig ten minste jaarlijks controleren door een elektrotechnische specialist.

Het 230 V-boordnet voedt:

- de wandcontactdozen met randaarde voor apparatuur met maximaal 16 A
- de koelkast
- het elektroblok
- de klimaatregeling
- de elektrische verwarming

De elektrische verbruikers, die op het 12 V-boordnet van het woongedeelte zijn aangesloten, worden gevoed door de woonruimteaccu.

Sluit het voertuig zo vaak mogelijk aan op een externe 230 V-voeding. Daarbij laadt de laadmodule in het elektroblok automatisch de woonruimteaccu. Daarnaast wordt de startaccu geladen met een druppellading.

### 9.19.1 230 V-aansluiting



- ▶ De externe 230 V-voeding moet met een aardlekschakelaar (30 mA) zijn afgezekerd.
- ▶ Controleer de aardlekschakelaar elke keer bij het aansluiten op een 230 V-voeding, maar ten minste elke 6 maanden.



- ▷ Voor aansluitpunten op campings (campingverdeelkasten) zijn gevoelige aardlekschakelaars (30 mA) voorgeschreven.

Het voertuig kan op een externe 230 V-voeding worden aangesloten. De kabel mag maximaal 25 m lang zijn.

*Controleer de aardlekschakelaar:*

- Als het voertuig is aangesloten op de 230V-voorziening, drukt u op de testknop van de aardlekschakelaar (FI-schakelaar) in de zekeringkast. De aardlekschakelaar moet uitschakelen.
- Schakel de aardlekschakelaar weer in.
- Steek de stekker in.

# 9

## Elektrische installatie

### 9.19.2 Voedingskabel voor externe 230 V-aansluiting



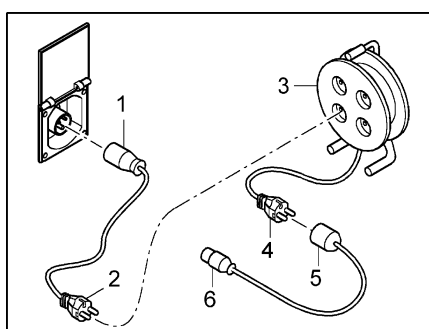
► Wikkel kabelhaspels volledig af om oververhitting te voorkomen. Brandgevaar!

#### Voedingskabel

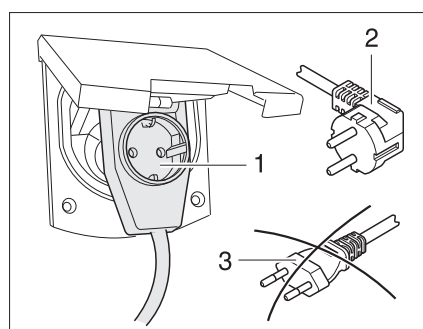
- drie-aderige (3 x 2,5 mm<sup>2</sup>) flexibele leiding met rubberen mantel
- maximaal 25 m lang
- 1 stekker met aardcontact
- 1 contrastekker met aardcontact (stekker voorziening conform EN 60309)

#### Aansluitmogelijkheden

Wij adviseren als voedingskabel een CEE-verbindingkabel met CEE-stekker en CEE-contrastekker. Wanneer deze aansluitmogelijkheid niet beschikbaar is, adviseren wij de volgende combinatie met een gearde stekker:



Afb. 297 Aansluitmogelijkheden 230 V-aansluiting



Afb. 298 Aansluiting op een haakse koppeling met contactdoos

- Adapterkabel: CEE 17-contrastekker met aardcontact (Afb. 297,1) – stekker met aardcontact (Afb. 297,2)
- Kabelhaspel: Contactdoos met aardcontact (Afb. 297,3) – stekker met aardcontact (Afb. 297,4)
- Adapterkabel: Contrastekker met aardcontact (Afb. 297,5) – CEE 17-stekker met aardcontact (Afb. 297,6)



► Gebruik bij toepassing van een haakse CEE 17-koppeling met een aan de achterzijde ingebouwde contactdoos (Afb. 298,1) uitsluitend een aangesloten rubberen IP 44-stekker met aardcontact (Afb. 298,2). Gebruik geen stekker zonder aardcontact (Afb. 298,3). Gevaar voor een elektrische schok!

Afhankelijk van de uitvoering is het luik voor de 230 V-aansluiting gemarkeerd met het symbool "⚡".

#### Voedingskabel aansluiten:

- Open het serviceluik.
  - Afhankelijk van de uitvoering moet de afdekking omhoog worden gekanteld.
  - Steek de stekker in.
- Afhankelijk van de uitvoering moet de stekker voor het verwijderen worden ontgrendeld.



# 9

## Elektrische installatie

### 9.20 Zekeringen



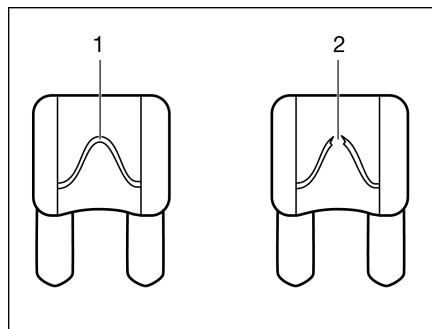
- ▶ Vervang defecte zekeringen uitsluitend wanneer de oorzaak van de storing bekend is en is verholpen.
- ▶ Vervang defecte zekeringen uitsluitend wanneer de stroomvoorziening is uitgeschakeld. Gevaar voor een elektrische schok!
- ▶ Zekeringen mogen nooit worden overbrugd of gerepareerd. Brandgevaar!

#### 9.20.1 12 V-zekeringen



- ▷ Bepaal voor het vervangen van zekeringen waarde en kleur van de betreffende zekering. Gebruik bij het vervangen uitsluitend zekeringen van dezelfde waarde als de zekeringen die af fabriek zijn gemonteerd.

De verbruikers die in het woongedeelte op de 12 V-voeding zijn aangesloten, zijn met eigen zekeringen afgezekerd. De zekeringen zijn op verschillende montage-locaties in het voertuig toegankelijk.



- 1 Onbeschadigd zekeringelement
- 2 Onderbroken zekeringelement

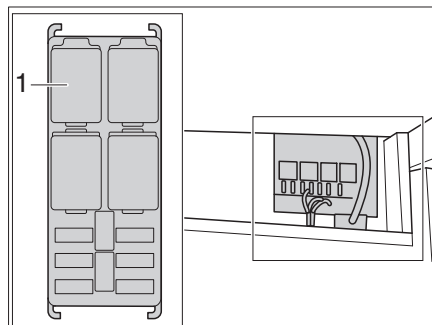
Afb. 299 12 V-zekering

Een intacte 12 V-zekering is te herkennen aan het onbeschadigde zekeringelement (Afb. 299,1). Wanneer het zekeringelement is onderbroken (Afb. 299,2), moet de zekering worden vervangen.

#### Zekeringen voor de startaccu

De zekeringen bevinden zich in de buurt van de startaccu of het elektroblok.

Bij voertuigen op Fiat-basis bevinden de zekeringen zich in de buurt van de startaccu en onderin de B-stijl aan de passagierszijde.



Afb. 300 Fiat-zekeringen onderin de B-stijl aan de passagierszijde

#### Zekeringen van de woonruimteaccu

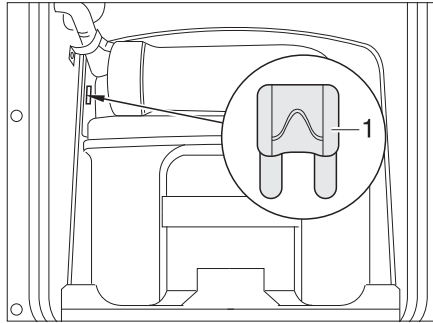
De zekeringen zijn geïnstalleerd in de buurt van de accu in het woongedeelte, onder de passagiersstoel, in de garage achterin of in de dubbele bodem.

## 9

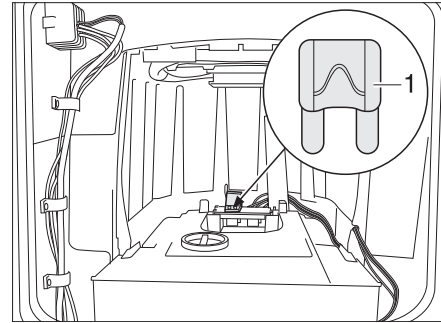
# Elektrische installatie

### Zekering van het Thetford-toilet (zwenkbaar toilet)

De zekering bevindt zich in de behuizing van de Thetford-cassette.



Afb. 301 Zekering van het Thetford-toilet



Afb. 302 Zekering van het Thetford-toilet (alternatief)

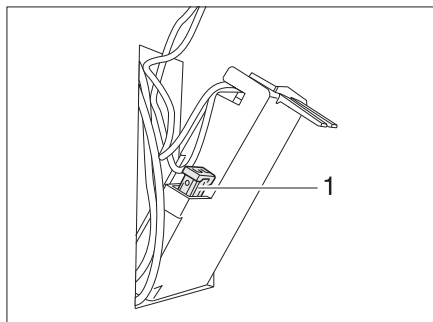
1 Platte zekering 3 A/paars

*Vervangen:*

- Open het luik voor de Thetford-cassette aan de buitenzijde van het voertuig.
- Trek de Thetford-cassette volledig uit.
- Vervang de zekering (Afb. 301,1 resp. Afb. 302,1).

### Zekering van het Thetford-toilet (vaste bank)

De zekering bevindt zich in de behuizing van de Thetford-cassette.



Afb. 303 Zekering van het Thetford-toilet

1 Platte zekering 3 A/paars

*Vervangen:*

- Open het luik voor de Thetford-cassette aan de buitenzijde van het voertuig.
- Verwijder de Thetford-cassette en zwenk het luik in de wand van de behuizing uit.
- Vervang de zekering (Afb. 303,1).

## 9

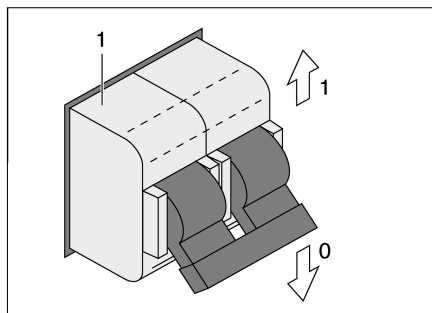
# Elektrische installatie

### 9.20.2 230 V-zekering



- ▶ Controleer de aardlekschakelaar elke keer bij het aansluiten op een 230 V-voeding, maar ten minste elke 6 maanden.

Afhankelijk van model en aanvullende apparaten kan het aantal zekeringautomaten verschillend zijn.



Afb. 304 230 V-zekeringautomaat

De 230 V-aansluiting is afgezekerd met een of meer tweepolige zekeringautomaten (Afb. 304).

#### Montagelocatie

Afhankelijk van het model bevindt de zekeringautomaat zich in de kledingkast, in de garage of onder een afdekking achterin (onder de lattenbodem).

**Hoofdstukoverzicht**

In dit hoofdstuk staan instructies voor de inbouwapparatuur van het voertuig. De instructies hebben alleen betrekking op de bediening van de inbouwapparatuur.

Verdere informatie over de inbouwapparatuur kunt u in de gebruiksaanwijzingen van de inbouwapparatuur vinden, die apart bij het voertuig zijn meegeleverd.

De instructies hebben betrekking op:

- de verwarming
- de klimaatregeling
- de boiler
- het gaskooktoestel
- de gasbakoven
- de magnetron
- de afzuigkap
- de koelkast
- de stofzuiger

**10.1 Algemeen**

- ▷ De warmtewisselaar van de heteluchtverwarming Truma moet na 30 jaar worden vervangen. De warmtewisselaar van de warmwaterverwarming Alde moet na 10 jaar worden vervangen. Alleen de fabrikant van de verwarming of een erkende werkplaats mag de warmtewisselaar vervangen. De gebruiker van de verwarming moet voor de vervanging zorgen.
- ▷ De warmtewisselaar van de warmwaterverwarming Alde moet na 10 jaar worden vervangen. De warmtewisselaar mag uitsluitend door de fabrikant van de verwarming of een geautoriseerd garagebedrijf worden vervangen. De gebruiker van de verwarming moet voor de vervanging zorgen.
- ▷ Uit veiligheidsoverwegingen moeten reserveonderdelen voor verwarmingsapparaten beantwoorden aan de opgaves van de producent en door hem als reserveonderdeel zijn toegelaten. Deze reserveonderdelen mogen alleen door de producent van het apparaat of een erkende werkplaats worden ingebouwd.



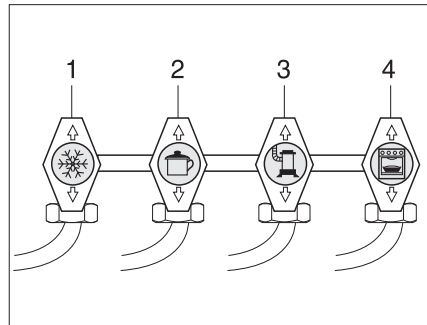
- ▷ Nadere informatie kan worden ontleend aan de aparte gebruiksaanwijzing van het betreffende inbouwapparaat.

In het voertuig zijn al naargelang uitvoering de inbouwapparaten verwarming, boiler, kookplaat, koelkast en klimaatregeling ingebouwd.

In deze gebruiksaanwijzing worden alleen de bediening en de bijzonderheden van de inbouwapparatuur beschreven.

## 10 Inbouwapparatuur

Voor ingebruikname van een op gas werkend inbouwapparaat de hoofdafsluitkraan op de gasfles en de desbetreffende gasafsluitkraan openen.



- 1 Koelkast
- 2 Kookplaat
- 3 Verwarming/boiler
- 4 Bakoven

Afb. 305 Symbolen van de gasafsluitkranen

### 10.2 Verwarming



- ▶ Gas wegens explosiegevaar nooit onverbrand laten uitstromen.
- ▶ Bij het tanken, op veerboten en in de garage de verwarming nooit in gasgebruik laten werken. Explosiegevaar!
- ▶ In gesloten ruimtes (bijv. garages) de verwarming nooit op gas laten werken. Vergiftigings- en verstikkingsgevaar!

#### Eerste ingebruikname

Bij de eerste ingebruikname van de verwarming treedt er kortstondig een lichte rook- en geurhinder op. Onmiddellijk de verwarming met de bedieningsschakelaar op de hoogste stand zetten. Ramen en deuren openen en goed ventileren. Rook en geur verdwijnen na korte tijd vanzelf.

#### 10.2.1 Modeluitvoeringen met gasafvoerschoorsteen aan de rechter voertuigkant



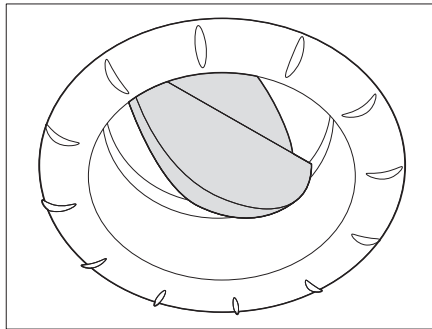
- ▶ Als de voortent is opgebouwd en de verwarming in gasgebruik is ingeschakeld, kunnen de afvoergassen van de verwarming zich ophopen in de ruimte van de voortent. Verstikkingsgevaar! Zorgen voor een toereikende ventilatie.



## 10

# Inbouwapparatuur

### 10.2.2 Juist verwarmen



Afb. 306 Luchtuitstroomopening

#### Verdeling van de hete lucht

In het voertuig zijn verschillende luchtuitstroomopeningen (Afb. 306) aangebracht. Buizen leiden de warme lucht naar de luchtuitstroomopeningen. De luchtuitstroomopeningen zo draaien, dat de warme lucht daar naar buiten gaat, waar het gewenst is. Om tocht te vermijden de luchtuitstroomopeningen op het dashboard sluiten en de luchtverdeling van het basisvoertuig op circulatielucht zetten.

#### Instelling van de luchtuitstroomopeningen

- Helemaal geopend: Volle warme luchtstroom
- Half of slechts gedeeltelijk geopend: Verminderde warme luchtstroom

Als er 5 luchtuitstroomopeningen volledig zijn geopend, dan komt er bij elke opening minder warme lucht naar buiten. Als er echter slechts 3 luchtuitstroomopeningen zijn geopend, dan stroomt uit elke opening meer warme lucht.

### 10.2.3 Heteluchtverwarming Truma Combi



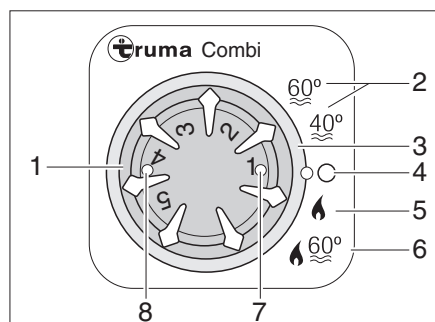
- ▷ Maak het volledige verwarmingssysteem leeg wanneer de verwarming bij gevaar voor bevriezing buiten bedrijf is.



- ▶ **Gebruik de ruimte boven en achter de verwarming niet als opbergruimte. Er bestaat brandgevaar!**



- ▷ Alternatief kan ook het bedieningsgedeelte Panel Truma CP plus zijn ingebouwd. Zie hoofdstuk 9.15.



Afb. 307 Bedieningseenheid voor verwarming/boiler

- 1 Temperatuurdraaiknop
- 2 Zomergebruik watertemperatuur 40 °C of 60 °C
- 3 Draaischakelaar
- 4 Uit
- 5 Wintergebruik "Verwarming zonder boiler"
- 6 Wintergebruik "Verwarming en boiler"
- 7 Controlelamp groen:  
brandt = "Verwarming in bedrijf"  
knippert = "Naloop voor verlaging van de temperatuur van het apparaat is actief"
- 8 Controlelamp geel/rood:  
brandt geel = "Boiler opwarmfase"  
knippert/brandt rood = "Storing"

**Bedrijfsstanden**

De verwarming heeft twee bedrijfsstanden:

- Wintergebruik
- Zomergebruik

Het voertuig kan uitsluitend in de bedrijfsstand "Winter" worden verwarmd. In de bedrijfsstand "Zomer" wordt alleen het water in de boiler verwarmd. Verwarming van het voertuig is in deze bedrijfsstand niet mogelijk.

*Bedrijfsstand selecteren:*

- Stel de bedrijfsstand in met de draaischakelaar (Afb. 307,3).

De voeding van de verwarming kan niet met de 12 V-hoofdschakelaar worden onderbroken.

**Wintergebruik**

De verwarming selecteert afhankelijk van de ingestelde verwarmingsstand zelf de benodigde branderstand. In de bedrijfsstand "Verwarming en boiler" (Afb. 307,6) wordt ook het water in de boiler verwarmd. De verwarming kan in de bedrijfsstand "Verwarming zonder boiler" (Afb. 307,5) met een lege boiler worden gebruikt.

*Inschakelen:*

- Open de hoofdafsluitkraan van de gasfles en de gasafsluitkraan "Verwarming/boiler".
- Zet de temperatuurdraaiknop (Afb. 307,1) op de bedieningseenheid op de gewenste verwarmingsstand.
- Zet de draaischakelaar (Afb. 307,3) op wintergebruik "Verwarming zonder boiler" (Afb. 307,5) of op wintergebruik "Verwarming en boiler" (Afb. 307,6).

De groene controlelamp (Afb. 307,7) brandt.

De circulatieluchtventilator schakelt automatisch in wanneer de verwarming in bedrijf wordt genomen.

*Uitschakelen:*

- Zet de draaischakelaar (Afb. 307,3) op "O" (Afb. 307,4).
- Sluit de gasafsluitkraan "Verwarming/boiler" en de hoofdafsluitkraan van de gasfles.

Na het uitschakelen van de verwarming kan de circulatieluchtventilator nalopen om de restwarmte te benutten.

**Zomergebruik**

Verwarming van het voertuig is in de bedrijfsstand "Zomer" niet mogelijk. In deze bedrijfsstand wordt alleen het water in de boiler verwarmd.



- ▷ Zie voor meer informatie de aparte gebruiksaanwijzing "Gasverwarming".
- ▷ Zie voor meer informatie over de bediening van de boiler de paragraaf "Boiler".

**Truma iNet Box**

Via de Truma iNet-box kunnen apparaten met iNet-functionaliteit worden aangestuurd met mobiele eindapparaten (bv. smartphones, tablets). De communicatie verloopt via Bluetooth of GSM (zie ook hoofdstuk 9.18).



- ▷ Het bedieningspaneel Truma CP plus – iNet ready is vereist wanneer een Truma Combi verwarming deel uitmaakt van het systeem (zie hoofdstuk 9.15).
- ▷ Installeer de Truma CP plus – iNet ready conform de montagehandleiding.
- ▷ Neem de bedieningsaanwijzingen in acht (in het bijzonder bij gebruik van de automatische klimaatregeling) en de storingshandleiding.

## 10

# Inbouwapparatuur

### 10.2.4 Warmwaterverwarming Alde



- ▷ Gebruik de warmwaterverwarming nooit zonder verwarmingsvloeistof. Neem de aanwijzingen in hoofdstuk 13 in acht.
- ▷ Boor nooit gaten in de vloer. De warmwaterbuizen kunnen daardoor beschadigen.
- ▷ Gebruik de ruimte boven en achter de verwarming niet als opbergruimte.
- ▷ Sluit kisten niet volledig af door deze te vol te beladen omdat er anders geen convectie meer mogelijk is voor de verwarmingen. De warme lucht wordt daardoor minder goed verdeeld.



- ▷ Wanneer de warmwaterverwarming in bedrijf is, moet de circulatiepomp altijd zijn ingeschakeld.
- ▷ Na het eerste gebruik adviseren wij het verwarmingssysteem te ontluchten en het glycolgehalte te controleren. Neem de aanwijzingen in hoofdstuk 13 in acht.
- ▷ Wanneer de verwarming wordt ingeschakeld, start deze met de laatst gebruikte instellingen.
- ▷ Zie voor verdere informatie de aparte gebruiksaanwijzing van de fabrikant en de onderhoudsaanwijzingen in hoofdstuk 13.
- ▷ Zie voor meer informatie over de bediening van de boiler de paragraaf "Boiler".

De warmwaterverwarming is voorzien van een veiligheids-/aftapventiel. Deze bevindt zich doorgaans onderin de kledingkast.

#### Alde Smart Control

Met Alde Smart Control kan het Alde Compact verwarmingssysteem worden aangestuurd en bewaakt via een smartphone.

Voor Alde Smart Control zijn onderstaande onderdelen vereist:

- Alde Smart Control module
- Smartphone met geïnstalleerde Alde Smart Control app
- Bedieningseenheid (zie onder)

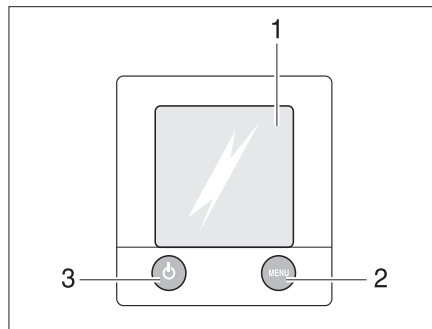


- ▷ Neem de bedieningsaanwijzingen in acht uit de meegeleverde gebruiksaanwijzing.

**Bedieningseenheid**

De bedieningseenheid bestaat uit twee gedeelten:

- Kleurendisplay (touchscreen)
- Bedieningstoetsen



- 1 Kleurendisplay (touchscreen)
- 2 Toets "Menu"
- 3 Toets "Aan/Uit"

Afb. 308 Bedieningseenheid voor warmwaterverwarming



- ▷ Wanneer geen toets wordt bediend, schakelt de bedieningseenheid na twee minuten automatisch naar de ruststand.
- ▷ Wijzigingen in de instellingen worden pas na 10 seconden automatisch opgeslagen.

**Bedieningstoetsen**

De bedieningstoetsen hebben de volgende functies:

| Pos. in Afb. 308 | Toets | Functie              |
|------------------|-------|----------------------|
| 2                | MENU  | Instelmenu openen    |
| 3                |       | Verwarming activeren |

**Kleurendisplay**

Het kleurendisplay (Afb. 308,1) is uitgevoerd als touchscreen. Door een symbool aan te raken wordt de bijbehorende functie opgevraagd.

**Startscherm**






Na het inschakelen van de verwarming verschijnt op het kleurendisplay het startscherm. Het startscherm bevat de volgende informatie:

| Symbol | Betekenis                                                                                           |
|--------|-----------------------------------------------------------------------------------------------------|
|        | Dit symbool verschijnt wanneer de circulatiepomp is geactiveerd                                     |
|        | Dit symbool verschijnt wanneer de omschakelinstallatie voor gasflessen is geactiveerd               |
|        | Dit symbool verschijnt wanneer er een spanning van 230 V op de verwarming staat                     |
|        | Naast dit symbool wordt de binnentemperatuur weergegeven                                            |
|        | Naast dit symbool wordt de buitentemperatuur weergegeven, voor zover een buitensensor is gemonteerd |

## Instelmenu

Met de toets "MENU" wordt het instelmenu geopend. De betekenis van de afzonderlijke symbolen staat beschreven in de volgende tabellen.

Met de symbolen "+" en "-" kunnen de waarden worden verhoogd en verlaagd.

| Symbol                                                                            | Betekenis                                             |
|-----------------------------------------------------------------------------------|-------------------------------------------------------|
|  | Gewenste temperatuur van +5 tot +30 °C instellen      |
|  | Watertemperatuur in de boiler instellen               |
|  | Verwarmingscapaciteit in elektrisch bedrijf instellen |
|  | Functie "Verwarmen in de gasstand" activeren          |
|  | Vrijschakelmenu voor de gereedschapmenu's openen      |

*Verwarming naar standaardinstelling resetten:*

- Toets "MENU" 15 seconden ingedrukt houden.

## Gereedschapmenu's

Via de gereedschapmenu's kunnen de diverse functies van de verwarming worden geopend en ingesteld. De pijlsymbolen dienen om te wisselen tussen de menu's. De betekenis van de afzonderlijke functies staat beschreven in de gebruiksaanwijzing van de fabrikant.

## Bedrijfsstand selecteren

De warmwaterverwarming kan met de volgende energiebronnen worden gebruikt:

- Gasbedrijf
- Elektrisch bedrijf op 230 V
- Gasbedrijf en elektrisch bedrijf op 230 V

De bedrijfsstand wordt geselecteerd via de bedieningseenheid.

*Gasbedrijf selecteren:*

- Druk op de toets "On" naast het symbool "▲". Gasbedrijf wordt geactiveerd.

*Elektrisch bedrijf op 230 V selecteren:*

- Druk op de toets "+" naast het symbool "⚡" tot de gewenste verwarmingscapaciteit is bereikt.



- ▷ Kies de stand bij elektrisch bedrijf op 230 V zo, dat deze overeenkomt met de afzekering van de 230 V-aansluiting:

Stand 1 (1050 W) bij 6 A

Stand 2 (2100 W) bij 10 A

Stand 3 (3150 W) bij 16 A

*Gasbedrijf en elektrisch bedrijf op 230 V selecteren:*



- Selecteer op de bedieningseenheid zowel gasbedrijf als elektrisch bedrijf op 230 V.

- ▷ Wanneer gas- en elektrisch bedrijf op 230 V wordt geselecteerd en het voertuig op de 230 V-voeding is aangesloten, werkt de warmwaterverwarming aanvankelijk uitsluitend in elektrisch bedrijf op 230 V. Pas wanneer de verwarmingscapaciteit niet meer voldoende is, schakelt automatisch gasbedrijf bij.
- ▷ Gasbedrijf is uitsluitend mogelijk wanneer de hoofdafsluiter op de gasfles en de gasafsluiter open staan.
- ▷ Elektrisch bedrijf op 230 V is uitsluitend mogelijk wanneer het voertuig op de 230 V-voeding is aangesloten.

Wanneer de verwarming wordt ingeschakeld, start deze met op laatst gebruikte bedrijfsstand.

*Verwarming inschakelen:*

- Druk op de toets "⏻". Op het display verschijnt het startscherm. De verwarming start automatisch.

*Verwarming uitschakelen:*

- Druk op de toets "⏻". De verwarming schakelt uit.

### Schakelaar voor waterpomp

De schakelaar voor de waterpomp bevindt zich onder de bestuurdersstoel.

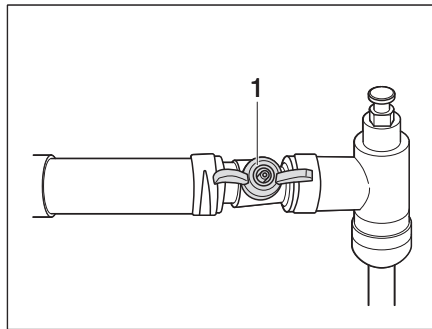
*Inschakelen:*

- Wipschakelaar bovenaan indrukken: de waterpomp is ingeschakeld.

*Uitschakelen:*

- Wipschakelaar onderaan indrukken "⏻": de waterpomp is uitgeschakeld.

### Afsluiter Alde



Afb. 309 Afsluiter Alde, geopend

Met de afsluiter kan het warmtecircuït worden geregeld voor de bestuurderscabine of de slaapruijnte. De locatie van de afsluiter is afhankelijk van de indeling. Bij de Iveco-opbouw bevindt deze zich in het opbergvak achter de bestuurderscabine.

*Afsluiter sluiten:*

- zet de hendel van de afsluiter (Afb. 309,1) dwars op de leiding.

*Afsluiter openen:*

- zet de hendel van de afsluiter (Afb. 309,1) parallel aan de leiding.

### Warmtewisselaar Alde



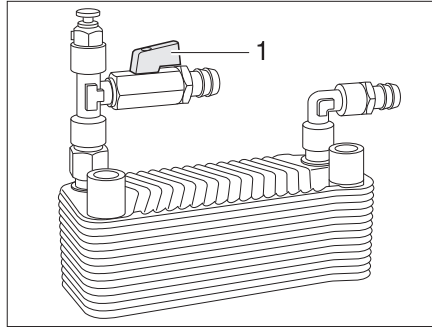
- ▷ De warmtewisselaar functioneert alleen als de voertuigmotor draait.
- ▷ Als de warmtewisselaar niet wordt gebruikt (bijv. in de zomer), de warmtewisselaar met de afsluitkraan afsluiten.

Met de warmtewisselaar kan het woongedeelte van het voertuig tijdens het rijden worden verwarmd; dan moet wel de circulatiepomp van de verwarming **via de bedieningseenheid Verwarming** worden geactiveerd. ("Bedieningseenheid", page 224).

De warmtewisselaar is op het koelcircuit van de voertuigmotor aangesloten en heeft zo dezelfde functie als de verwarming van het voertuig.

De verwarmingscapaciteit wordt via de verwarmingsregeling van de woonruimte ingesteld.

De afsluitkraan voor de warmtewisselaar bevindt zich direct aan de warmtewisselaar.



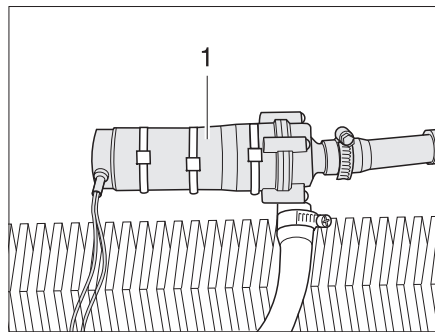
Afb. 310 Warmtewisselaar Alde

- Aanzetten:** ■ Greep (Afb. 310,1) van de afsluitkraan parallel aan de buisleiding zetten.
- Afsluiten:** ■ Greep (Afb. 310,1) van de afsluitkraan dwars op de buisleiding zetten.

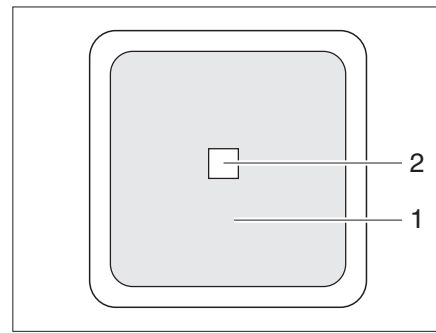
### Extra circulatiepomp Alde



- ▷ De extra circulatiepomp functioneert alleen als de warmtewisselaar is ingebouwd en ingeschakeld en de warmwaterverwarming werkt.



Afb. 311 Extra circulatiepomp



Afb. 312 Bedieningsschakelaar extra circulatiepomp

Via de extra circulatiepomp (Afb. 311,1) kan de motor van het voertuig bij stilstand worden verwarmd.

De extra circulatiepomp is op het koelcircuit van de voertuigmotor aangesloten en heeft zo dezelfde functie als een motorverwarming.

De schakelaar (Afb. 312,2) van de extra circulatiepomp bevindt zich bij de zitgroep of bij voertuigen met dubbele bodem naast de bedieningseenheid van de warmwaterverwarming. De gele controlelamp (Afb. 312,1) brandt wanneer de pomp in bedrijf is.

### Toerental van de circulatiepomp instellen



- ▷ Stand 2 = normale stand
- ▷ Stand 5 = ontluichten

- Capaciteit instellen:** ■ De stelschroef van de pomp op stand 2 zetten.
- Om de pomp te ontluichten de stelschroef op stand 5 zetten.

**230-V-circulatiepomp**

Afhankelijk van de uitrusting heeft de warmwaterverwarming een extra 230-V-circulatiepomp.

Als het voertuig aan de 230-V-voorziening is aangesloten, kan naar het grotere vermogen van de 230-V-circulatiepomp worden omgeschakeld.

Het omschakelen tussen de 12-V-circulatiepomp en de 230-V-circulatiepomp verloopt via het bedieningspaneel van de warmwaterverwarming.

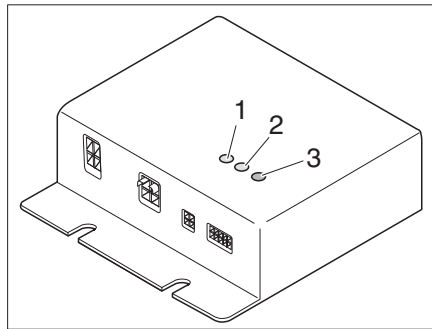
### 10.2.5 Verwarming voor afvalwatertank en afvalwaterleidingen (Winter-Comfort-pakket)



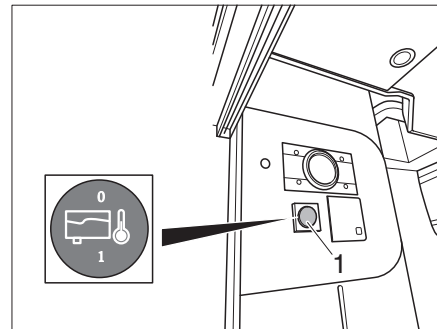
- ▷ Neem het batterijverbruik in acht! Gebruik van de verwarming voor afvalwatertank en waterafvoerleidingen is zonder externe stroomvoorziening slechts begrensd mogelijk.

Om bevroren van de waterafvoerinstallatie te voorkomen, kunnen de afvalwatertank en de waterafvoerleidingen elektrisch worden verwarmd.

Als de verwarming ingeschakeld is, bewaken temperatuursensoren de temperatuur bij de afvalwatertank en de afvalwaterleidingen. Als de temperatuur onder de 5 °C komt, worden de verwarmingselementen ingeschakeld en de afvalwatertank en afvalwaterleidingen verwarmd. Als de temperatuur boven een bepaalde waarde komt, worden de verwarmingselementen weer uitgeschakeld.



Afb. 313 Regelaar



Afb. 314 Reserveschakelaar

Het regelapparaat (Afb. 313) is in de kledingkast aangebracht. De controlelichten op het regelapparaat hebben de volgende betekenis:

- Controle-LED (Afb. 313,1) HK1 brandt groen: verwarmingscircuit 1 is in bedrijf
- Controle-LED (Afb. 313,2) HK2 brandt groen: verwarmingscircuit 2 is in bedrijf
- Storings-LED (Afb. 313,3)

Gebruik voor het in- en uitschakelen de reserveschakelaar voor de afvalwatertankverwarming op het bedieningspaneel. Uitgezonderd bij bedieningspaneel LT 96 / LT 97.



Bij voertuigen met dubbele bodem bevindt zich de reserveschakelaar op het bedieningspaneel voor de waterpomp (Afb. 314).



## 10.2.6 Elektrische vloerverwarming/bedverwarming



- ▶ Bij modellen met elektrische vloerverwarming/bedverwarming mogen in geen geval gaten in de vloer worden geboord of schroeven worden ingedraaid. Wees voorzichtig met spitse voorwerpen. Gevaar voor een stroomshok of kortsluiting door beschadiging van een verwarmingsdraad.



- ▷ De regelaar niet afdekken. Gevaar voor oververhitting!



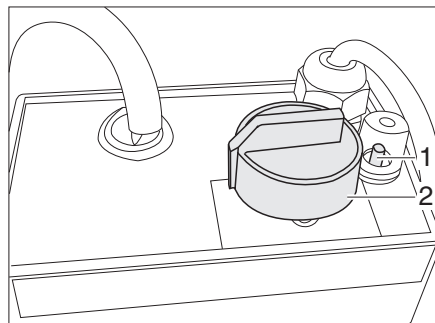
- ▷ De elektrische vloerverwarming/bedverwarming werkt alleen als het voertuig op een 230 V-voeding is aangesloten.
- ▷ Het vermogen van de elektrische vloerverwarming/bedverwarming alleen is niet voldoende om de woonruimte te verwarmen.

De regelaar voor de elektrische vloerverwarming/bedverwarming is in de kledingkast ingebouwd.

**Schakelstanden**

De elektrische vloerverwarming/bedverwarming heeft vier schakelstanden:

- 0 "Uit"
- 20 V "lage verwarmingsstand"
- 22 V "gemiddelde verwarmingsstand"
- 24 V "hoge verwarmingsstand"



Afb. 315 Regelaar voor elektrische vloerverwarming/bedverwarming

*Inschakelen:*

- Het voertuig op de 230-V-voorziening aansluiten (zie sectie 9.19.1).
- Zet de draairegelaar (Afb. 315,2) op de gewenste verwarmingsstand.

*Uitschakelen:*

- Zet de draairegelaar (Afb. 315,2) op stand "0".

Na het uitschakelen blijft de vloer nog een tijdje warm door restwarmte.

Als de regelaar overbelast wordt, spreekt de overbelastingsbeveiliging aan. De stift (Afb. 315,1) springt uit.

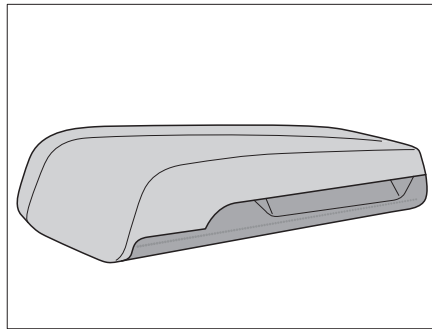
*Overbelastingsbeveiliging inschakelen:*

- Druk de stift (Afb. 315,1) op de overbelastingsbeveiliging in wanneer de regelaar is afgekoeld.

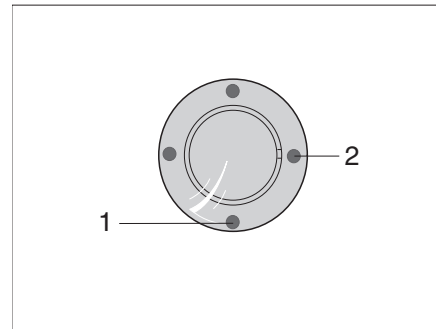
## 10 Inbouwapparatuur

### 10.3 Dakklimaatregeling

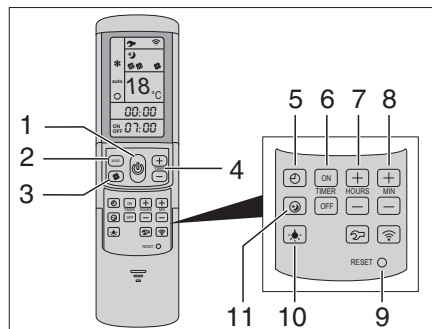
#### 10.3.1 Dakklimaatregeling (Truma)



Afb. 316 Dakaanzicht



Afb. 317 IR-ontvanger/functieweergave



Afb. 318 Afstandsbediening

De klimaatregeling is op het dak van het voertuig aangebracht. De afstandsbediening (Afb. 318) voor de klimaatregeling bevindt zich in de keuken.



▷ De dakklimaatregeling (Truma) kan ook worden aangestuurd met het Panel Truma CP plus (optie). Zie hoofdstuk 9.15.

#### Inschakelen:

- Sluit de caravan aan op de 230 V-voeding. De klimaatregeling is bedrijfsklaar. De blauwe LED (Afb. 317,1) brandt.
- Druk om in te schakelen op de toets (Afb. 318,1) op de afstandsbediening. De blauwe LED (Afb. 317,1) knippert.
- Stel de gewenste bedrijfsstand in met de toets MODE (Afb. 318,2).
  - "KOELEN"
  - "AUTOMATISCH"
  - "CIRCULATIE"
- Stel zo nodig met de toets (Afb. 318,3) de gewenste ventilatorstand en met de toetsen (Afb. 318,4) de ruimtetemperatuur in.

Wanneer de op de afstandsbediening ingestelde temperatuur is bereikt, gaat de blauwe LED (Afb. 317,1) uit, schakelt de compressor uit en loopt de circulatieluchtventilator verder.

#### Uitschakelen:

- Om uit te schakelen de toets (Afb. 318,1) op de afstandsbediening opnieuw indrukken.

## 10

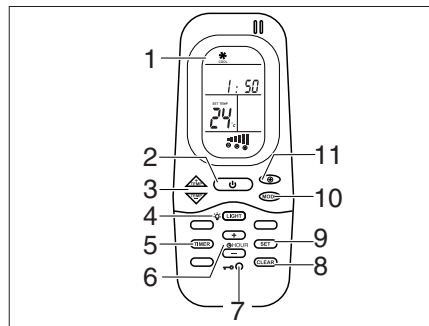
# Inbouwapparatuur

### Timer

Met de geïntegreerde schakelklok kunnen de in- en uitschakeltijd voor de klimaatregeling vanaf het huidige tijdstip maximaal 24 uur vooruit worden ingesteld.

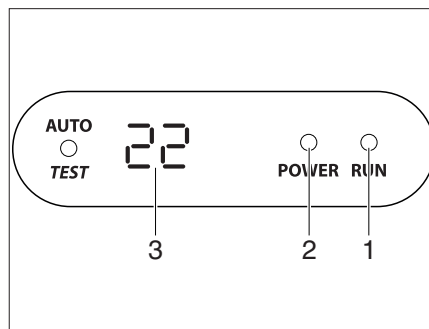
- Schakel de klimaatregeling in met de toets (Afb. 318,1) op de afstandsbediening om deze te programmeren.
- Selecteer met de toets (Afb. 318,2) de gewenste bedrijfsstand en stel met de toetsen (Afb. 318,4) de ruimtetemperatuur in.
- Selecteer met de toetsen (Afb. 318,6) de gewenste functie:
  - "ON": Timer inschakelen
  - "OFF": Timer uitschakelen
- Selecteer met de toetsen (Afb. 318,7 en 8) de gewenste schakeltijd (15 minuten tot 24 uur).
- Bevestig de instelling met de toetsen "ON" of "OFF" (Afb. 318,6).

### 10.3.2 Dakklimaatregeling (Telair)



Afb. 319 Afstandsbediening

- 1 Display
- 2 Aan-/uitschakelaar
- 3 Toetsen TEMP (+/-) voor het instellen van de temperatuur
- 4 Toets LIGHT voor verlichting op de diffusor
- 5 Toets TIMER voor de timerfunctie
- 6 Toetsen HOUR (+/-) voor het instellen van de tijd van de afstandsbediening en de bedrijfs- en uitschakeltijden van de timerfunctie
- 7 Reset-toets
- 8 Toets CLEAR voor het wissen van de programmering
- 9 Toets SET voor het uitvoeren van instellingen
- 10 Toets MODE voor het selecteren van de bedrijfsstand
- 11 Selectie van de snelheidsstanden van de ventilator



Afb. 320 Display op de diffusor

De klimaatregeling is op het dak van het voertuig aangebracht. De afstandsbediening (Afb. 319) voor de klimaatregeling bevindt zich in de keuken.

*Inschakelen:*

- Voertuig op de 230-V-voorziening aansluiten. De klimaatregeling is bedrijfsklaar. De LED (Afb. 320,2) op het display van de diffusor brandt rood.
- Druk om in te schakelen op de aan-/uitschakelaar (Afb. 319,2) op de afstandsbediening. De LED (Afb. 320,1) brandt groen wanneer de klimaatregeling aan het koelen is. De LED (Afb. 320,1) brandt rood wanneer de klimaatregeling aan het verwarmen is.
- Stel de gewenste bedrijfsstand in met de toets MODE (Afb. 319,10).
  - "KOELEN"
  - "VERWARMEN"
  - "AUTOMATISCH"
- Stel zo nodig met de toets (Afb. 319,11) de gewenste ventilatorstand en met de toetsen (Afb. 319,3) de ruimtetemperatuur in.

*Uitschakelen:*

- Druk om uit te schakelen opnieuw op de aan-/uitschakelaar (Afb. 319,2) op de afstandsbediening.

**Timer**

Met de geïntegreerde schakelklok kunnen de in- en uitschakeltijd voor de klimaatregeling vanaf het huidige tijdstip maximaal 24 uur vooruit worden ingesteld.

- Schakel de klimaatregeling in met de aan-/uitschakelaar (Afb. 319,2) op de afstandsbediening om deze te programmeren.
- Druk op de toets TIMER (Afb. 319,5). De ON-indicatie van de starttijd wordt geactiveerd.
- Stel met de toetsen TEMP (+/-) (Afb. 319,3) de tijd in.
- Druk opnieuw op de toets TIMER (Afb. 319,5). De OFF-indicatie van de starttijd wordt geactiveerd.
- Stel met de toetsen TEMP (+/-) (Afb. 319,3) de tijd in.
- Druk opnieuw op de toets TIMER (Afb. 319,5).
- Druk aan het eind van de instelling op de toets SET (Afb. 319,9).
- Druk om de timerprogrammering te wissen op de toets CLEAR (Afb. 319,8).



- ▷ Zie voor verdere informatie de aparte gebruiksaanwijzing "DualClima 8400 H" van de fabrikant.

## 10

# Inbouwapparatuur

## 10.4 Boiler



- ▶ Gas wegens explosiegevaar nooit onverbrand laten uitstromen.
- ▶ Bij het tanken, op veerboten en in de garage de boiler nooit op gas laten werken. Explosiegevaar!
- ▶ In gesloten ruimtes (bijv. garages) de boiler nooit op gas laten werken. Vergiftigings- en verstikkingsgevaar!
- ▶ Het water in de boiler kan tot 65 °C worden verwarmd. Gevaar voor brandwonden!



- ▷ Boiler nooit aanzetten zonder waterinhoud.
- ▷ Boiler bij vorstgevaar leegmaken, als de boiler niet in gebruik is.
- ▷ Boiler uitsluitend met maximale temperatuurinstelling gebruiken als er veel warm water nodig is. Hierdoor wordt de boiler beschermd tegen verkalking.



- ▷ Dethleffs adviseert het water uit de boiler niet als drinkwater te gebruiken.

### 10.4.1 Modeluitvoeringen met gasafvoerschousteen aan de rechter voertuigkant



- ▶ Als de voortent is opgebouwd en de boiler in gasgebruik is ingeschakeld, kunnen de afvoergassen van de boiler zich ophopen in de ruimte van de voortent. Verstikkingsgevaar! Zorgen voor een toereikende ventilatie.

### 10.4.2 Boiler Alde

#### Boiler in-/uitschakelen

De boiler is geïntegreerd in de warmwaterverwarming. Aparte bediening is niet mogelijk. Zie voor bediening van de warmwaterverwarming paragraaf 10.2.4.

#### Boiler vullen/leegmaken

De boiler wordt vanuit de watertank gevuld met water.

##### *Boiler met water vullen:*

- Schakel de 12 V-voeding op het bedieningspaneel in.
- Controleer dat de draaiknop van het veiligheids-/aftapventiel in de stand "Bedrijf" staat en is vergrendeld. Zie hoofdstuk 10.4.3.
- Sluit het veiligheids-/aftapventiel. Zie hoofdstuk 10.4.3.
- Zet alle waterkranen op "Warm" en open deze. De waterpomp wordt ingeschakeld. De warmwaterleidingen worden gevuld met water.
- Houd de waterkranen open tot het water er zonder lucht uitstroomt. Alleen zo kan worden gegarandeerd dat de boiler met water is gevuld.
- Sluit alle waterkranen.

##### *Boiler leegmaken:*

- Schakel de boiler uit.
- Open alle waterkranen en zet deze op de middenstand.
- Open het veiligheids-/aftapventiel. Zie hoofdstuk 10.4.3. De boiler wordt via de aftapaansluiting naar buiten toe geleegd.
- Controleer dat al het water uit de boiler loopt (ca. 12,5 liter).



- ▷ Zie voor verdere informatie de aparte gebruiksaanwijzing van de fabrikant.

### 10.4.3 Veiligheids-/aftapventiel

De boiler is voorzien van een veiligheids-/aftapventiel (Afb. 321). Het veiligheids-/aftapventiel voorkomt dat het water in de boiler bevriest wanneer bij vorst de verwarming niet is ingeschakeld.

Bij gevaar voor bevriezing (ca. 3 °C omgevingstemperatuur) wordt het water bij overdruk pulsgewijs via een aftapaansluiting afgevoerd.

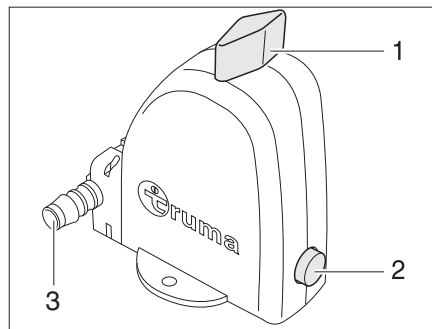
Pas wanneer de omgevingstemperatuur zich in het vorstvrije gebied bevindt (ca. 7 °C omgevingstemperatuur), kan het veiligheids-/aftapventiel handmatig worden gesloten.



- ▷ Open het veiligheids-/aftapventiel en maak de boiler leeg wanneer het voertuig lange tijd niet wordt gebruikt.
- ▷ De waterpomp en de waterarmaturen worden niet door het veiligheids-/aftapventiel beschermd tegen bevriezing.



- ▷ De aftapaansluiting (Afb. 321,3) van het veiligheids-/aftapventiel moet altijd vrij zijn van vuil (bv. bladeren, ijs).



Afb. 321 Veiligheids-/aftapventiel van de boiler - Stand bedrijf



- ▷ Bij gevaar voor bevriezing (onder 3 °C) opent het veiligheids-/aftapventiel automatisch.

*Veiligheids-/aftapventiel  
openen:*

- Draai de draaiknop (Afb. 321,1) 90° parallel aan het veiligheids-/aftapventiel. De drukknop (Afb. 321,2) springt uit. De boiler wordt via de aftapaansluiting (Afb. 321,3) van het veiligheids-/aftapventiel naar buiten toe geleegd.

*Veiligheids-/aftapventiel  
sluiten:*

- Draai de draaiknop (Afb. 321,1) 90° dwars aan het veiligheids-/aftapventiel.
- Druk de drukknop (Afb. 321,2) in.

## 10

# Inbouwapparatuur

## 10.5 Kookplaat



- ▶ Gas wegens explosiegevaar nooit onverbrand laten uitstromen.
- ▶ Voor ingebruikname van de kookplaat voor een toereikende ventilatie zorgen. Raam of dakluik openen.
- ▶ Gaskooktoestel of gasbakoven niet voor het verwarmen gebruiken.
- ▶ Voor het hanteren van hete pannen en dergelijke voorwerpen ovenwanten of pannenlappen gebruiken. Verwondingsgevaar!

### 10.5.1 Gaskooktoestel



- ▶ Tijdens het inschakelen en als het gaskooktoestel wordt gebruikt, mogen er geen brandbare of licht ontvlambare voorwerpen zoals theedoeken, servetten enz. in de buurt van het gaskooktoestel zijn. Brandgevaar!
- ▶ Bij aansteken moet het ontstekingsproces zichtbaar zijn en mogen er nog geen pannen neergezet worden.
- ▶ De afdekking van het gaskooktoestel wordt al naargelang het model door veerkracht dichtgetrokken. Bij het sluiten bestaat verwondingsgevaar!



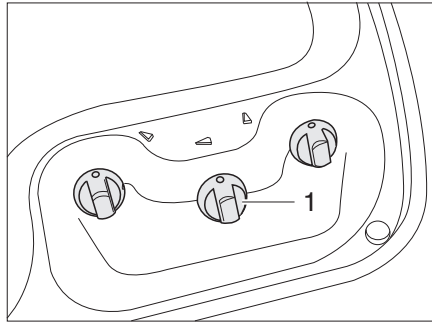
- ▷ De glazen afdekking van het gaskooktoestel niet als kookveld gebruiken.
- ▷ De afdekking van het gaskooktoestel niet sluiten als het gaskooktoestel wordt gebruikt.
- ▷ De afdekking van het gaskooktoestel niet belasten wanneer deze gesloten is.
- ▷ Geen hete pannen op de afdekking van het gaskooktoestel zetten.
- ▷ De afdekking van het gaskooktoestel na het koken zolang de branders warmte afgeven open laten staan. De glasplaat kan anders barsten.
- ▷ Plaats geen hete voorwerpen zoals bijvoorbeeld pannen op de afdekking van het aanrecht. De kunststof kan daardoor vervormen.



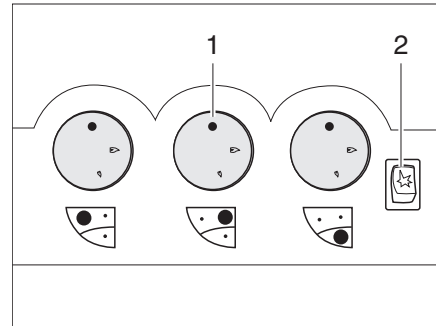
- ▷ Alleen pannen gebruiken waarvan de diameter geschikt is voor het rooster van de brander van het gaskooktoestel.
- ▷ Als de vlam uitgaat, blokkeert het ontstekingsbeveiligingsventiel automatisch de gastoevoer.
- ▷ Verdere informatie ontlenen aan de aparte gebruiksaanwijzing "Inbouwgas-kooktoestel".

Het keukenblok van het voertuig is voorzien van een 2- of 3-pits gaskooktoestel. Het kooktoestel kan afhankelijk van het model zijn voorzien van een elektronische ontsteking.

Afhankelijk van het model zitten de bedieningselementen voor het gaskooktoestel op het bedieningspaneel of direct op het kooktoestel.



Afb. 322 Bedieningselementen voor gaskooktoestel (zonder piëzo-ontstekingsknop)



Afb. 323 Bedieningselementen voor gaskooktoestel (met piëzo-ontstekingsknop)

- Inschakelen:*
- Open de hoofdafsluitkraan van de gasfles en de gasafsluitkraan "Kooktoestel".
  - Open de afdekking van het gaskooktoestel.
  - Draai de draairegelaar (Afb. 322,1 of Afb. 323,1) van de gewenste pit naar de ontstekingsstand (grote vlam).
  - Druk de draairegelaar in en houd deze ingedrukt.
  - Wanneer het gaskooktoestel is voorzien van een ontstekingsautomaat: de vonk wordt automatisch opgewekt door te drukken op de draairegelaar.
  - Wanneer het kooktoestel is voorzien van een ontstekingsknop (Afb. 323,2): Maak een vonk door te drukken op de ontstekingsknop.
  - Wanneer het kooktoestel niet is voorzien van een ontstekingsknop: Ontsteek de pit met een gasaansteker, een lucifer of een andere geschikte ontstekingsbron.
  - Als de vlam brandt, de draairegelaar nog 10 tot 15 seconden ingedrukt houden tot het ontstekingsbeveiligingsventiel de gastoevoer open houdt.
  - Draairegelaar loslaten en in de gewenste instelling draaien.
  - Als het aansteken niet is gelukt, de procedure vanaf het begin herhalen.
- Uitschakelen:*
- Draairegelaar in 0-stand draaien. De vlam dooft.
  - Gasafsluitkraan "Kookplaat" en hoofdafsluitkraan op de gasfles sluiten.



## 10

# Inbouwapparatuur

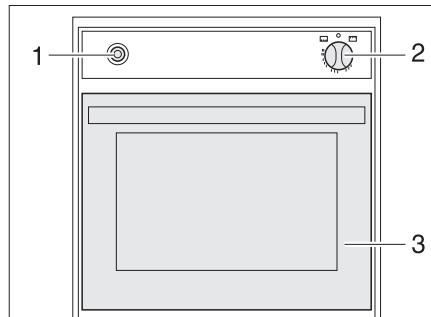
## 10.5.2 Gasbakoven (Spinfo)



- ▶ Houd de ventilatieopeningen van de gasoven altijd vrij.
- ▶ Bij gebruik van de bakoven mogen geen brandbare voorwerpen in de buurt van de gasbakoven aanwezig zijn.
- ▶ De bakovenklep moet tijdens het gebruik geopend blijven.
- ▶ Als het aansteken niet is gelukt, de procedure vanaf het begin herhalen. Zonodig controleren of gas en/of stroom in de gasbakoven ontbreken.
- ▶ Als de gasbakoven toch niet functioneert, de gasafsluitkraan sluiten en het servicepunt inlichten.
- ▶ Wanneer de brander per abuis uitgaat, schakel dan de oven uit en laat de brander ten minste 1 minuut uitgeschakeld. Pas daarna opnieuw ontsteken.
- ▶ Trek bij het grillen de hittebescherming uit en houd de klep helemaal open.



- ▷ Zet voor het eerste gebruik de gasoven zonder inhoud gedurende 30 minuten op de hoogste temperatuur.
- ▷ Als de vlam uitgaat, blokkeert het ontstekingsbeveiligingsventiel automatisch de gastoevoer.
- ▷ Verdere informatie ontleen aan de aparte gebruiksaanwijzing "Gasbakoven".



Afb. 324 Gasbakoven (Spinfo)

### Inschakelen:

- De hoofdafsluitkraan op de gasfles en gasafsluitkraan "Bakoven" openen.
- Bakovenklep (Afb. 324,3) helemaal openen.
- Draairegelaar (Afb. 324,2) licht indrukken op "🔥" (bakoven) of "GRILL" (grill) instellen.
- Draairegelaar (Afb. 324,2) indrukken en 5 tot 10 seconden ingedrukt houden. Er stroomt gas naar de brander.
- De ontstekingschakelaar (Afb. 324,1) zo vaak indrukken, tot de vlam brandt.
- Houd, zodra de vlam brandt, de draairegelaar nog 10 tot 15 seconden ingedrukt, tot het ontstekingsbeveiligingsventiel de gastoevoer open houdt.
- Laat de draairegelaar los en zet deze op de gewenste stand.

### Uitschakelen:

- Draairegelaar (Afb. 324,2) op "0" zetten. De vlam gaat uit.
- Sluit de gasafsluiter "Oven" en de hoofdafsluiter op de gasfles.

## 10

# Inbouwapparatuur

### 10.5.3 Gasbakoven (Dometic)

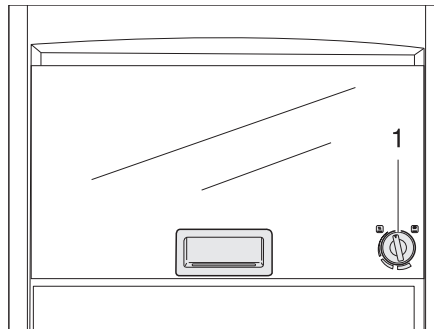


- ▶ Houd de ventilatieopeningen van de gasoven altijd vrij.
- ▶ Bij gebruik van de bakoven mogen geen brandbare voorwerpen in de buurt van de gasbakoven aanwezig zijn.
- ▶ Als het aansteken niet is gelukt, de procedure vanaf het begin herhalen. Zonodig controleren of gas en/of stroom in de gasbakoven ontbreken.
- ▶ Als de gasbakoven toch niet functioneert, de gasafsluitkraan sluiten en het servicepunt inlichten.
- ▶ Als de brandervlam per ongeluk wordt gedoofd, draairegelaar op "O" draaien en de brander tenminste 1 minuut uitgeschakeld laten. Pas daarna opnieuw ontsteken.



- ▷ Al naargelang het model is in de gasbakoven een grill geïntegreerd.
- ▷ Zet voor het eerste gebruik de gasoven zonder inhoud gedurende 30 minuten op de hoogste temperatuur.
- ▷ Als de vlam uitgaat, blokkeert het ontstekingsbeveiligingsventiel automatisch de gastoevoer.
- ▷ Verdere informatie ontlenuen aan de aparte gebruiksaanwijzing "Gasbakoven".

De bakoven is uitgerust met een elektronische ontsteking.



Afb. 325 Gasbakoven (Dometic)

- Inschakelen:*
- De hoofdafsluitkraan op de gasfles en gasafsluitkraan "Bakoven" openen.
  - De draairegelaar (Afb. 325,1) licht indrukken en naar links in een willekeurige stand draaien.
  - Draairegelaar indrukken en 5 tot 10 seconden ingedrukt houden. Het ontsteken gebeurt automatisch.
  - Laat de draairegelaar los en zet deze op de gewenste stand.
- Uitschakelen:*
- De draairegelaar (Afb. 325,1) op "O" zetten. De vlam gaat uit.
  - Sluit de gasafsluiter "Oven" en de hoofdafsluiter op de gasfles.

## 10.5.4 Gasoven (Thetford)

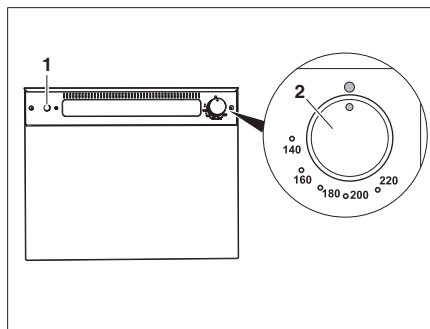


- ▶ Houd de ventilatieopeningen van de gasoven altijd vrij.
- ▶ Tijdens het ontsteken mogen zich geen brandbare voorwerpen bevinden in de buurt van de gasoven.
- ▶ Herhaal het proces vanaf het begin wanneer het ontsteken niet is gelukt. Controleer zo nodig of de gasoven gas en/of stroom heeft.
- ▶ Wanneer de gasoven desondanks niet wil werken, sluit dan de gasafsluiter en neem contact op met een servicewerkplaats.



- ▷ Zet voor het eerste gebruik de gasoven zonder inhoud gedurende 30 minuten op de hoogste temperatuur.
- ▷ Wanneer de vlam uitgaat, blokkeert het ontstekingsbeveiligingsventiel automatisch de gastoevoer.
- ▷ Zie voor meer informatie de aparte gebruiksaanwijzing.

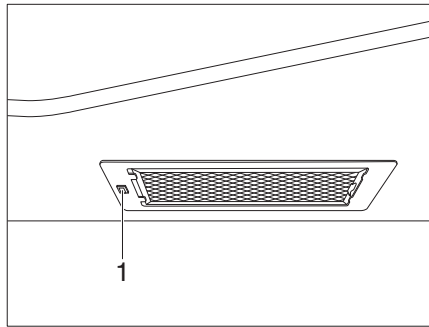
De oven is voorzien van een elektronische ontsteking.



Afb. 326 Gasoven (Thetford)

- Inschakelen:**
- Open de hoofdafsluiter van de gasfles en de gasafsluiter "Gasoven".
  - Druk de draairegelaar (Afb. 326,2) iets in en draai deze linksom naar een willekeurige stand.
  - Druk de draairegelaar in en houd deze 5 tot 10 seconden ingedrukt.
  - Druk op de ontstekingschakelaar (Afb. 326,1) tot de vlam brandt.
  - Laat de draairegelaar los en zet deze op de gewenste stand.
- Uitschakelen:**
- Zet de draairegelaar (Afb. 326,2) op "0". De vlam gaat uit.
  - Sluit de gasafsluiter "Oven" en de hoofdafsluiter op de gasfles.

## 10.5.5 Afzuigkap



Afb. 327 Afzuigkap

Boven het kooktoestel bevindt zich een afzuigkap voorzien van een ventilator met twee standen. Afhankelijk van het model worden de kookdampen gefilterd en gerecirculeerd of rechtstreeks naar buiten afgevoerd.

*Afzuigkap in-/uitschakelen:*

- Schakel de afzuigkap in en uit met de schakelaar (Afb. 327,1).

## 10.6 Koelkast

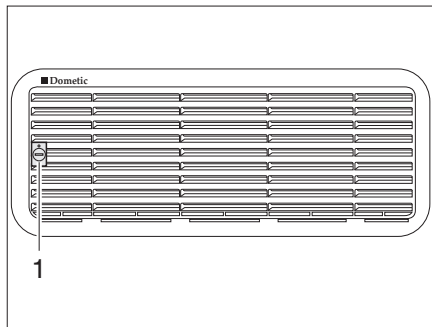
Tijdens de rit de koelkast alleen via het 12-V-boordnet gebruiken. Bij hoge omgevingstemperaturen bereikt de koelkast geen volle koelcapaciteit meer. Bij hoge buitentemperaturen is de volledige koelcapaciteit van het koelaggregaat alleen gegarandeerd, als de koelkast voldoende wordt geventileerd. Om een betere ventilatie te verkrijgen, kunnen de koelkast-ventilatieroosters worden weggenomen.



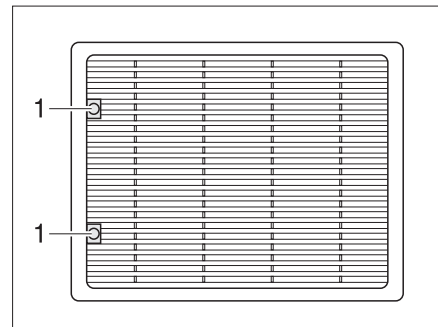
- ▷ Bij het verlaten van het voertuig altijd de koelkast-ventilatieroosters in elkaar zetten. Bij regen kan er anders water binnendringen.

## 10.6.1 Koelkast-ventilatierooster

**Dometic**



Afb. 328 Koelkast-ventilatierooster (Dometic klein)



Afb. 329 Koelkast-ventilatierooster (Dometic groot)

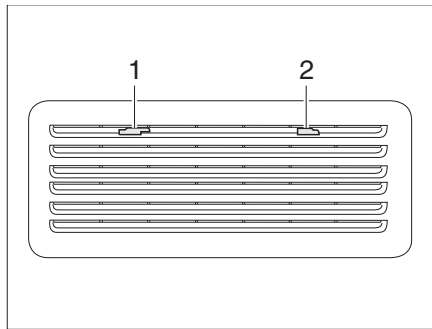
*Verwijderen:*

- Schroef (Afb. 328,1 resp. Afb. 329,1) met behulp van een munt een kwartslag draaien.
- Koelkast-ventilatierooster wegnemen.

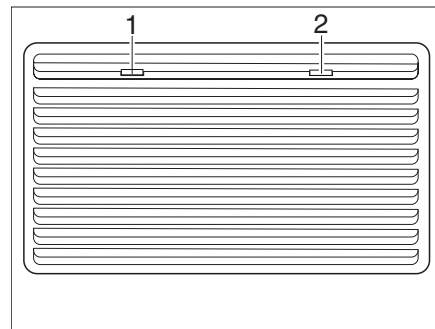
## 10

# Inbouwapparatuur

Thetford



Afb. 330 Koelkast-ventilatioerooster (Thetford)



Afb. 331 Koelkast-ventilatioerooster (Thetford groot)

- Verwijderen:
- Vergrendeling (Afb. 330,1) naar het midden schuiven.
  - Koelkast-ventilatioerooster wegnemen.

### 10.6.2 Gebruik (Dometic 8-serie)

**Gebruikswijzen** De koelkast heeft 2 gebruikswijzen:

- Gasgebruik
- Elektrisch gebruik (230 V wisselspanning of 12 V gelijkspanning)

De gebruikswijze wordt ingesteld via het bedieningspaneel aan de voorzijde van de koelkast.

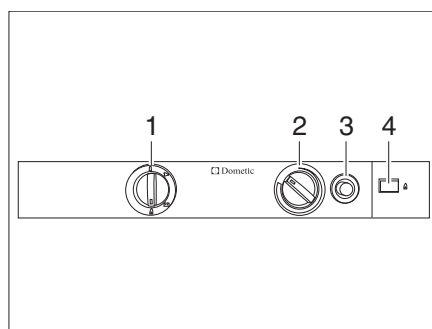


- ▷ Slechts één energiebron inschakelen.

**Gasgebruik**



- ▶ Gas wegens explosiegevaar nooit onverbrand laten uitstromen.
- ▶ Gebruik op gas van de koelkast met autogas is niet toegestaan.



Afb. 332 Bedieningselementen voor de koelkast (Dometic 8-serie)

- 1 Energiekeuzeschakelaar
- 2 Draaieregelaar temperatuurinstelling
- 3 Gasontstekingsknop
- 4 Vlamindicator

*Inschakelen:*

- De hoofdafsluitkraan op de gasfles en gasafsluitkraan "Koelkast" openen.
- Energiekeuzeschakelaar (Afb. 332,1) op "🔥" zetten.
- Draairegelaar (Afb. 332,2) indrukken, op de hoogste stand zetten en ingedrukt houden. Wachten, tot er gas naar de brander stroomt.
- Gasontstekingsknop (Afb. 332,3) indrukken en ingedrukt houden. Ontsteken gaat automatisch.
- Gasontstekingsknop (Afb. 332,3) ingedrukt houden tot de vlamindicator (Afb. 332,4) groen wordt, dan loslaten.
- Draairegelaar (Afb. 332,2) nog 10 tot 15 seconden ingedrukt houden, dan loslaten.
- Koeltemperatuur met de draairegelaar instellen.

*Uitschakelen:*

- Energiekeuzeschakelaar op "○" zetten. De koelkast is uitgeschakeld.
- Gasafsluitkraan "Koelkast" en hoofdafsluitkraan op de gasfles sluiten.

**Elektrisch gebruik**

- ▷ De gasafsluitkraan "Koelkast" sluiten als de koelkast op elektriciteit werkt.

De koelkast kan werken met de volgende spanningen:

- 230 V wisselspanning
- 12 V gelijkspanning

*230-V-gebruik inschakelen:*

- Energiekeuzeschakelaar (Afb. 332,1) op "⚡" zetten.
- Koeltemperatuur met de draairegelaar (Afb. 332,2) instellen.

*230-V-gebruik uitschakelen:*

- Energiekeuzeschakelaar op "○" zetten. De koelkast is uitgeschakeld.

*12-V-gebruik inschakelen:*

- Energiekeuzeschakelaar (Afb. 332,1) op "🔋" zetten.

*12-V-gebruik uitschakelen:*

- Energiekeuzeschakelaar op "○" zetten. De koelkast is uitgeschakeld.

Bij 12-V-gebruik wordt de koelkast uitsluitend door de startaccu van het voertuig met stroom gevoed. De startaccu voedt de koelkast echter alleen dan met 12 V als de voertuigmotor draait. Als de voertuigmotor is uitgeschakeld, wordt de koelkast elektrisch afgesloten van de spanningsvoeding in de woonruimte. Bij langere pauzes daarom omschakelen op gasgebruik.



- ▷ Verdere informatie omtrenten aan de aparte gebruiksaanwijzing van de fabrikant van de apparatuur.

## 10

# Inbouwapparatuur

### 10.6.3 Gebruik (Dometic 8-serie met handmatig energiekeuze-systeem HES)

**Gebruikswijzen** De koelkast heeft 2 gebruikswijzen:

- Gasgebruik
- Elektrisch gebruik (230 V wisselspanning of 12 V gelijkspanning)

De gebruikswijze wordt ingesteld via het bedieningspaneel aan de voorzijde van de koelkast.

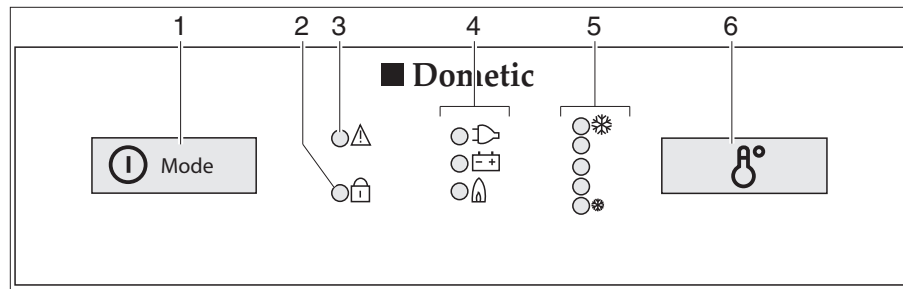


- ▷ Slechts één energiebron inschakelen.
- ▷ Ook als de 12-V-voorziening uitgeschakeld is, is er een geringe stroom aanwezig, die de woonruimteaccu extra belast. Bij een tijdelijke stilstand de koelkast altijd uitschakelen.

#### Gasgebruik



- ▶ Gas wegens explosiegevaar nooit onverbrand laten uitstromen.



Afb. 333 Bedieningselementen voor de koelkast (Dometic 8-serie met HES)

- 1 Inschakelaar/Energiekeuzeschakelaar
- 2 Indicatie-LED "Open deur" (alleen bij centrale vergrendeling van de koelkastdeur)
- 3 Indicatie-LED "Storing"
- 4 Bedrijfsindicaties
- 5 Indicatie-LED "Temperatuurstand"
- 6 Schakelaar temperatuurstelling

- Inschakelen:**
- De hoofdafsluitkraan op de gasfles en gasafsluitkraan "Koelkast" openen.
  - De inschakelaar/energiekeuzeschakelaar (Afb. 333,1) 2 seconden lang indrukken om het apparaat in te schakelen. De LED van de laatst gekozen bedrijfsmodus licht op.
  - Evt. de inschakelaar/energiekeuzeschakelaar (Afb. 333,1) meermaals kort indrukken tot de bedrijfsindicatie Gas "🔥" brandt. De gastoevoer is geopend. Ontsteken gaat automatisch. Er klinkt een tikkend geluid tot het gas ontstoken is.
  - De koeltemperatuur met de schakelaar voor de temperatuurstelling (Afb. 333,6) instellen.

- Uitschakelen:**
- Druk de inschakelaar/energiekeuzeschakelaar 2 seconden lang in. De koelkast is uitgeschakeld.
  - Gasafsluitkraan "Koelkast" en hoofdafsluitkraan op de gasfles sluiten.

## Elektrisch gebruik



- ▷ De gasafsluitkraan "Koelkast" sluiten als de koelkast op elektriciteit werkt.

De koelkast kan werken met de volgende spanningen:

- 230 V wisselspanning
- 12 V gelijkspanning

*230-V-gebruik inschakelen:*

- De inschakelaar/energiekeuzeschakelaar (Afb. 333,1) 2 seconden lang indrukken om het apparaat in te schakelen. De LED van de laatst gekozen bedrijfsmodus licht op.
- Evt. de inschakelaar/energiekeuzeschakelaar (Afb. 333,1) meermaals kort indrukken tot de bedrijfsindicatie 230 V "⚡" brandt.
- De koeltemperatuur met de schakelaar voor de temperatuurinstelling (Afb. 333,6) instellen.

*230-V-gebruik uitschakelen:*

- Druk de inschakelaar/energiekeuzeschakelaar 2 seconden lang in. De koelkast is uitgeschakeld.

*12-V-gebruik inschakelen:*

- De inschakelaar/energiekeuzeschakelaar (Afb. 333,1) 2 seconden lang indrukken om het apparaat in te schakelen. De LED van de laatst gekozen bedrijfsmodus licht op.
- Evt. de inschakelaar/energiekeuzeschakelaar (Afb. 333,1) meermaals kort indrukken tot de bedrijfsindicatie 12 V "⚡" brandt.
- De koeltemperatuur met de schakelaar voor de temperatuurinstelling (Afb. 333,6) instellen.

*12-V-gebruik uitschakelen:*

- Druk de inschakelaar/energiekeuzeschakelaar 2 seconden lang in. De koelkast is uitgeschakeld.

Bij 12-V-gebruik wordt de koelkast uitsluitend door de startaccu van het voertuig met stroom gevoed. De startaccu voedt de koelkast echter alleen dan met 12 V als de voertuigmotor draait. Als de voertuigmotor is uitgeschakeld, wordt de koelkast elektrisch afgesloten van de spanningsvoeding in de woonruimte. Bij langere pauzes daarom omschakelen op gasgebruik.

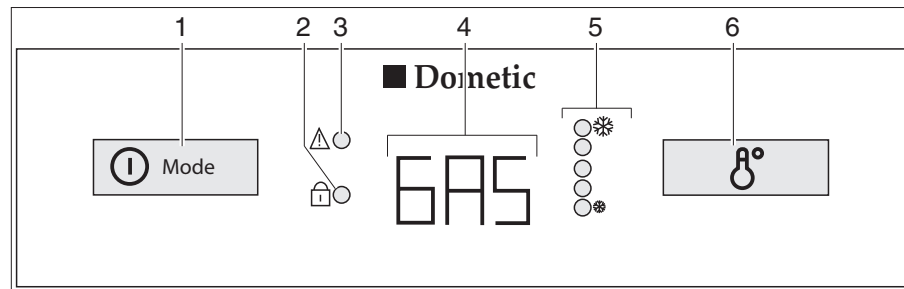


- ▷ Verdere informatie ontleen aan de aparte gebruiksaanwijzing "Koelkast".



### 10.6.4 Gebruik (Dometic 8-serie met een automatisch energiekeuze-systeem)

#### Gebruikswijzen



Afb. 334 Bedieningselementen voor de koelkast (Dometic 8-serie met AES)

- 1 Inschakelaar/Energiekeuzeschakelaar
- 2 Indicatie-LED "Open deur" (alleen bij centrale vergrendeling van de koelkastdeur)
- 3 Indicatie-LED "Storing"
- 4 Bedrijfsindicatie
- 5 Indicatie-LED "Temperatuurstand"
- 6 Schakelaar temperatuurinstelling

De koelkast is uitgerust met een automatisch energiekeuze-systeem (AES). Wanneer de automatische modus (AU) geselecteerd is, kiest het AES automatisch de optimale energiebron uit en regelt de werking van de koelkast. Manuele ingrepen voor de energiekeuze zijn niet vereist, maar zijn mogelijk.

Het AES kiest uit de volgende energiebronnen:

- 230 V wisselspanning
- 12 V gelijkspanning
- Gas

De prioriteit van de energiebron is vastgelegd in deze volgorde.

Bij storingen knippert de indicatie-LED Storing "⚠" (Afb. 334,3).

- ▷ Ook als de 12-V-voorziening uitgeschakeld is, is er een geringe stroom aanwezig, die de woonruimteaccu extra belast. Bij een tijdelijke stilstand de koelkast altijd uitschakelen.



#### 230-V-gebruik

Is de 230-V-voorziening aangesloten, dan wordt deze energiebron als eerste prioriteit geselecteerd door het AES.

#### 12-V-gebruik

12-V-gebruik wordt alleen geselecteerd door het AES, als de voertuigmotor loopt en de dynamo voldoende 12-V-bedrijfsspanning levert.

## Gasgebruik



- ▶ Gas wegens explosiegevaar nooit onverbrand laten uitstromen.



- ▷ De hoofdafsluitkraan op de gasfles en gasafsluitkraan "Koelkast" openen.

Als de 230-V-voorziening **niet** aangesloten en de voertuigmotor **uitgeschakeld** is, kiest het AES de voeding met gas. Bij het selecteren van het gebruik op gas wordt de ontstekingsbeveiliging automatisch geopend, zodat er gas naar de brander kan stromen. Tegelijkertijd wordt de elektronische ontsteker ingeschakeld. Wordt de gasvlam bijv. door een windstoot gedoofd, dan wordt de ontsteker onmiddellijk geactiveerd en steekt deze het gas weer aan. Bij storing bij gebruik op gas knippert in de bedrijfsindicatie (Afb. 334,4) de tekst "GAS".

## Omschakeling tussen energiebronnen



- ▶ In de buurt van tankstations is het gebruik van open vuur verboden. Indien het oponthoud langer duurt dan 15 minuten, moet de koelkast met de energiekeuzeschakelaar worden uitgeschakeld.

Bij het omschakelen tussen de afzonderlijke energiebronnen zijn er opzettelijke vertragingen ingebouwd in het AES. De koelkast is daarom na het omschakelen op een nieuwe energiebron niet meteen bedrijfsklaar. Bij het omschakelen van 12-V-gebruik op gasgebruik is in het AES een 15-minuten durende vertraging ingebouwd. Daardoor wordt het omschakelen op gasgebruik bij een korte stop van het voertuig met afgezette motor (bijv. tankstop) verhinderd.

## Koeltemperatuur-regeling

Na het inschakelen kiest de koelkast automatisch de middelste thermostaatinstelling. Deze instelling kan handmatig worden bijgesteld met de schakelaar voor de temperatuurinstelling (Afb. 334,6). De indicatie-LED's (Afb. 334,5) tonen de geselecteerde thermostaatinstelling. Met de schakelaar wordt de koeltemperatuur voor alle drie de energiesoorten ingesteld. Het duurt een paar uur, tot de koelkast de normale bedrijfstemperatuur heeft bereikt. Bij het omschakelen van de gebruikswijze blijft de thermostaatinstelling behouden. De koeltemperatuur blijft onafhankelijk van de energiesoort behouden.

## Handmatige modus

*Inschakelen:*

- De hoofdafsluitkraan op de gasfles en gasafsluitkraan "Koelkast" openen.
- De inschakelaar/energiekeuzeschakelaar (Afb. 334,1) 2 seconden lang indrukken om het apparaat in te schakelen. De laatst geselecteerde bedrijfsmodus wordt weergegeven in de bedrijfsindicatie (Afb. 334,4).
- Met de inschakelaar/energiekeuzeschakelaar (Afb. 334,1) de energiesoort kiezen.
- De koeltemperatuur met de schakelaar voor de temperatuurinstelling (Afb. 334,6) instellen. De indicatie-LED's (Afb. 334,5) tonen de geselecteerde thermostaatinstelling.

Bij 12-V-gebruik wordt de koelkast uitsluitend door de woonruimteaccu met stroom gevoed.

## 10

## Inbouwapparatuur



- ▷ Als de koelkast handmatig op "12 V" is gezet, verbruikt hij continu stroom. Daarom op gasgebruik instellen, als de voertuigmotor **niet** draait en het voertuig **niet** aan de 230-V-voorziening is aangesloten.

*Uitschakelen:*

- Druk de inschakelaar/energiekeuzeschakelaar (Afb. 334,1) 2 seconden lang in. Alle indicaties gaan uit.
  - Gasafsluitkraan "Koelkast" en hoofdafsluitkraan op de gasfles sluiten.
- ▷ Verdere informatie ontlenuen aan de aparte gebruiksaanwijzing "Koelkast".



### 10.6.5 Bedrijf (Dometic 10-serie)

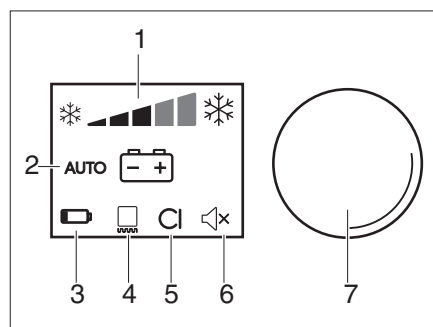
#### Bedrijfsstanden

De koelkast heeft 2bedrijfsstanden:

- Gasbedrijf
- Elektrisch bedrijf (230V wisselspanning of 12V gelijkspanning)

De koelkast is voorzien van een automatische bedrijfsstand, die automatisch de optimale energiebron selecteert. Handmatig selecteren van de energiekeuze is niet vereist, maar wel mogelijk.

#### Bedienings- en weergave-elementen



- 1 Indicatie koelvermogen
- 2 Bedrijfsstand (wisselstroom, gelijkspanning, gas of AUTO)
- 3 Indicatie accupack geplaatst (optioneel)
- 4 Bedrijfsindicatie frameverwarming vriesvak
- 5 Indicatie CI-bus (optioneel)
- 6 Indicatie geluidssignaal aan/uit
- 7 Bedienknop

Afb. 335 Bedieningselementen voor de koelkast (Dometic 10-serie)

#### AUTOMATISCH BEDRIJF

In de automatische stand selecteert de koelkast automatisch de meest gunstige bedrijfsstand naar onderstaande prioriteit:

- 230 V wisselspanning
- 12 V gelijkspanning
- Gas

*Inschakelen:*

- Zet de bedrijfsstand op "AUTO".
- Stel de koeltemperatuur in met de bedienknop (Afb. 335,7).

*Uitschakelen:*

- Houd de bedienknop (Afb. 335,7) gedurende 4 seconden ingedrukt. De koelkast is uitgeschakeld.

## Gasbedrijf



- ▶ Laat vanwege het explosiegevaar gas nooit onverbrand vrijkomen.
- ▶ Gasbedrijf van de koelkast op autogas is niet toegelaten.

- Inschakelen:*
- Open de hoofdafsluiter op de gasfles en de gasafsluiter "Koelkast".
  - Zet de bedrijfsstand op "⏻".
  - Stel de koeltemperatuur in met de bedienknop (Afb. 335,7).

- Uitschakelen:*
- Houd de bedienknop (Afb. 335,7) gedurende 4 seconden ingedrukt. De koelkast is uitgeschakeld.
  - sluit de gasafsluiter "Koelkast" en de hoofdafsluiter op de gasfles.

## Elektrisch gebruik



- ▷ Sluit de gasafsluiter "Koelkast" wanneer de koelkast elektrisch wordt gevoed.

De koelkast kan op de volgende spanningen worden gebruikt:

- 230 V wisselspanning
- 12 V gelijkspanning
- ▷ Selecteer 230 V-bedrijf wanneer de voeding is verbonden met een wisselstroomnet.



- 230 V-bedrijf inschakelen:*
- Zet de bedrijfsstand op "⏻".
  - Stel de koeltemperatuur in met de bedienknop (Afb. 335,7).

- 230 V-bedrijf uitschakelen:*
- Houd de bedienknop (Afb. 335,7) gedurende 4 seconden ingedrukt. De koelkast is uitgeschakeld.

- 12 V-bedrijf inschakelen:*
- Zet de bedrijfsstand op "⏻+".
  - Stel de koeltemperatuur in met de bedienknop (Afb. 335,7).

- 12 V-bedrijf uitschakelen:*
- Houd de bedienknop (Afb. 335,7) gedurende 4 seconden ingedrukt. De koelkast is uitgeschakeld.

In 12 V-bedrijf wordt de koelkast uitsluitend gevoed door de startaccu van het voertuig. De startaccu voedt de koelkast echter uitsluitend met 12V wanneer de motor draait. Wanneer de motor is uitgeschakeld, wordt de koelkast elektrisch gescheiden van de voeding van het woongedeelte. Schakel bij lange onderbrekingen van de rit over op gasbedrijf.



- ▷ Het koelvermogen van de koelkast is in gelijkstroombedrijf iets geringer. Laat de koelkast op wisselstroom of gas draaien tot de gewenste koeltemperatuur is bereikt en schakel dan over op 12 V-bedrijf.
- ▷ Zie voor verdere informatie de aparte gebruiksaanwijzing van de apparaatfabrikant.

## 10

# Inbouwapparatuur

### Accupack voor autark gasbedrijf (optioneel)

De koelkast kan worden voorzien van een optioneel accucompartiment in de elektronische behuizing. Het accucompartiment (met accupacks) is bedoeld voor autarke stroomvoorziening in gasbedrijf wanneer geen externe gelijkstroomvoeding beschikbaar is.



- ▷ De accupacks zijn niet bij levering inbegrepen.
- ▷ Zie voor verdere informatie de aparte gebruiksaanwijzing van de apparaatfabrikant.

### 10.6.6 Bedrijf (Dometic 10e rij, model RM 10.5)

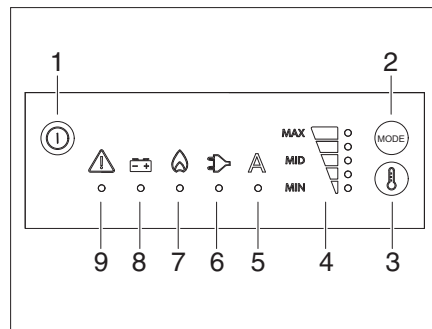
#### Bedrijfsstanden

De koelkast heeft 2 bedrijfsstanden:

- Gasbedrijf
- Elektrisch bedrijf (230V wisselspanning of 12V gelijkspanning)

De koelkast is voorzien van een automatische bedrijfsstand, die automatisch de optimale energiebron selecteert. Handmatig selecteren van de energiekeuze is niet vereist, maar wel mogelijk.

#### Bedienings- en weergave-elementen



- 1 Aan-/Uit-toets
- 2 Bedrijfsmodustoets
- 3 Temperatuurkeuzetoets
- 4 Temperatuurweergave
- 5 Automatisch bedrijf
- 6 Wisselstroombedrijf
- 7 Bedrijf met gas
- 8 Gelijkstroombedrijf
- 9 Storingsweergave

Afb. 336 Bedieningselementen voor de koelkast (Dometic 10e rij, model RM 10.5)

#### Automatisch bedrijf

In de automatische stand selecteert de koelkast automatisch de meest gunstige bedrijfsstand naar onderstaande prioriteit:

- 230 V wisselspanning
- 12 V gelijkspanning
- Gas

#### Inschakelen:

- Druk twee seconden op de Aan-/Uit-toets (Afb. 336,1). De ijskast start met de meest recente instellingen.

#### Uitschakelen:

- Druk vier seconden op de Aan-/Uit-toets (Afb. 336,1). Er klinkt een pieptoon en de koelkast gaat uit.

## Gasbedrijf



- ▶ Laat vanwege het explosiegevaar gas nooit onverbrand vrijkomen.
- ▶ Gasbedrijf van de koelkast op autogas is niet toegelaten.

*Inschakelen:*

- Open de hoofdafsluiter op de gasfles en de gasafsluiter "Koelkast".
- Druk herhaaldelijk op de bedrijfsmodustoets (Afb. 336,2) tot de LED (Afb. 336,7) voor het bedrijf met gas gaat branden.
- Druk herhaaldelijk op de temperatuurkeuzetoets (Afb. 336,3) totdat het gewenste temperatuurniveau is bereikt.

*Uitschakelen:*

- Druk vier seconden op de Aan-/Uit-toets (Afb. 336,1). Er klinkt een pieptoon en de koelkast gaat uit.
- sluit de gasafsluiter "Koelkast" en de hoofdafsluiter op de gasfles.

## Elektrisch bedrijf



- ▷ Sluit de gasafsluiter "Koelkast" wanneer de koelkast elektrisch wordt gevoed.

De koelkast kan op de volgende spanningen worden gebruikt:

- 230 V wisselspanning
- 12 V gelijkspanning



- ▷ Selecteer 230 V-bedrijf wanneer de voeding is verbonden met een wisselstroomnet.

*230 V-bedrijf inschakelen:*

- Druk herhaaldelijk op de bedrijfsmodustoets (Afb. 336,2) totdat de LED (Afb. 336,6) voor wisselstroombedrijf gaat branden.
- Druk herhaaldelijk op de temperatuurkeuzetoets (Afb. 336,3) totdat het gewenste temperatuurniveau is bereikt.

*230 V-bedrijf uitschakelen:*

- Druk vier seconden op de Aan-/Uit-toets (Afb. 336,1). Er klinkt een pieptoon en de koelkast gaat uit.

*12 V-bedrijf inschakelen:*

- Druk herhaaldelijk op de bedrijfsmodustoets (Afb. 336,2) totdat de LED (Afb. 336,8) voor gelijkstroombedrijf gaat branden.
- Druk herhaaldelijk op de temperatuurkeuzetoets (Afb. 336,3) totdat het gewenste temperatuurniveau is bereikt.

*12 V-bedrijf uitschakelen:*

- Druk vier seconden op de Aan-/Uit-toets (Afb. 336,1). Er klinkt een pieptoon en de koelkast gaat uit.

In 12 V-bedrijf wordt de koelkast uitsluitend gevoed door de startaccu van het voertuig. De startaccu voedt de koelkast echter uitsluitend met 12V wanneer de motor draait. Wanneer de motor is uitgeschakeld, wordt de koelkast elektrisch gescheiden van de voeding van het woongedeelte. Schakel bij lange onderbrekingen van de rit over op gasbedrijf.



- ▷ Het koelvermogen van de koelkast is in gelijkstroombedrijf iets geringer. Laat de koelkast op wisselstroom of gas draaien tot de gewenste koeltemperatuur is bereikt en schakel dan over op 12 V-bedrijf.
- ▷ Zie voor verdere informatie de aparte gebruiksaanwijzing van de apparaatfabrikant.

**Accupack voor autark gasbedrijf (optioneel)**

De koelkast kan worden voorzien van een optioneel accucompartiment in de elektronicabehuizing. Het accucompartiment (met accupacks) is bedoeld voor autarke stroomvoorziening in gasbedrijf wanneer geen externe gelijkstroomvoeding beschikbaar is.



- ▷ De accupacks zijn niet bij levering inbegrepen.
- ▷ Zie voor verdere informatie de aparte gebruiksaanwijzing van de apparaatfabrikant.

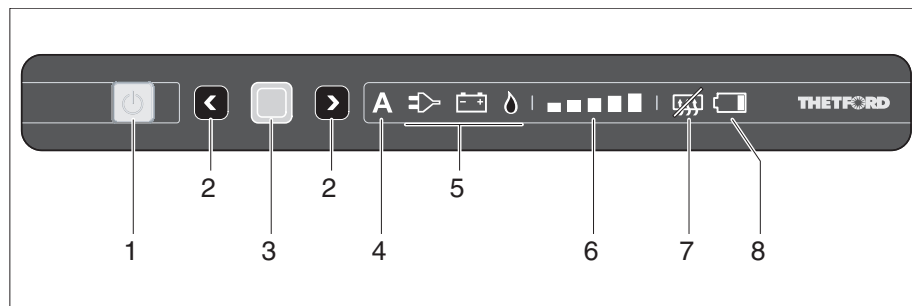
**10.6.7 Bedrijf (Thetford)**

*Koelkast inschakelen:*

- Wanneer de koelkast in gasbedrijf moet worden gebruikt: open de hoofdafsluiter op de gasfles en de gasafsluiter "Koelkast".
- Druk op de toets (Afb. 337,1).  
De toets gaat groen branden. Druk opnieuw op de toets om de huidige instellingen weer te geven.

*Koelkast uitschakelen:*

- Druk op de toets (Afb. 337,1) en houd deze ingedrukt. Alle lampen gaan uit.
- Wanneer de koelkast in gasbedrijf is gebruikt: sluit de gasafsluiter "Koelkast" en de hoofdafsluiter op de gasfles.

**Bedrijfsstanden**

Afb. 337 Bedienings- en weergave-elementen voor de koelkast (Thetford zonder SES)

- 1 Toets AAN/UIT
- 2 Selectietoetsen
- 3 Bevestigingstoets
- 4 Weergave automatisch bedrijf (afhankelijk van de uitvoering)
- 5 Bedrijfsstandsymbolen
- 6 Koelstandweergave
- 7 Anti-condensfunctie (afhankelijk van de uitvoering)
- 8 Accuweergave (afhankelijk van de uitvoering)

De koelkast heeft 3 bedrijfsstanden:

- Automatisch bedrijf (afhankelijk van de uitvoering)
- Gasbedrijf
- Elektrisch bedrijf (230 V wisselspanning of 12 V gelijkspanning)



- ▷ Schakel slechts één energiebron in.
- ▷ Ook wanneer de 12 V-voeding is uitgeschakeld, loopt er een kleine elektrische stroom die de woonruimteaccu extra belast. Schakel bij tijdelijke buiten bedrijf stelling de koelkast uit.

**Automatisch bedrijf (afhankelijk van de uitvoering)**

De koelkast selecteert automatisch de best beschikbare bron. Daarbij wordt de volgende volgorde gehanteerd: 230 V-bedrijf, 12 V-bedrijf, gasbedrijf.

Wanneer automatisch bedrijf is geselecteerd, brandt op het bedieningspaneel de weergave automatisch bedrijf (Afb. 337,4) en de best beschikbare bron (Afb. 337,5).

### Gasbedrijf



- ▶ Laat vanwege het explosiegevaar gas nooit onverbrand vrijkomen.
- ▶ Gasbedrijf van de koelkast op autogas is niet toegelaten.

*Gasbedrijf selecteren:*

- Open de hoofdafsluiter op de gasfles en de gasafsluiter "Koelkast".
- Druk op de bevestigingstoets (Afb. 337,3) en houd deze ingedrukt. De bedrijfsstandsymbolen (Afb. 337,5) beginnen te knippen.
- Selecteer met de selectietoetsen (Afb. 337,2) gasbedrijf en pas de selectie toe met de bevestigingstoets (Afb. 337,3).

### Elektrisch bedrijf



- ▷ Sluit de gasafsluiter "Koelkast" wanneer de koelkast elektrisch wordt gevoed.

De koelkast kan op de volgende spanningen worden gebruikt:

- 230 V wisselspanning
- 12 V gelijkspanning

*230 V-bedrijf selecteren:*

- Druk op de bevestigingstoets (Afb. 337,3) en houd deze ingedrukt. De bedrijfsstandsymbolen (Afb. 337,5) beginnen te knippen.
- Selecteer met de selectietoetsen (Afb. 337,2) 230 V-bedrijf en pas de selectie toe met de bevestigingstoets (Afb. 337,3).

*12 V-bedrijf selecteren:*

- Druk op de bevestigingstoets (Afb. 337,3) en houd deze ingedrukt. De bedrijfsstandsymbolen (Afb. 337,5) beginnen te knippen.
- Selecteer met de selectietoetsen (Afb. 337,2) 12 V-bedrijf en pas de selectie toe met de bevestigingstoets (Afb. 337,3).

In 12 V-bedrijf wordt de koelkast uitsluitend gevoed door de startaccu van het voertuig. De startaccu voedt de koelkast echter uitsluitend met 12 V wanneer de motor draait. Wanneer de motor is uitgeschakeld, wordt de koelkast elektrisch gescheiden van de voeding van het woongedeelte. Schakel bij lange onderbrekingen van de rit over op gasbedrijf.



- ▷ Zie voor meer informatie de aparte gebruiksaanwijzing "Koelkast".

### Koelstandenregeling

*Koelstand selecteren:*

- Druk op de bevestigingstoets (Afb. 337,3) en houd deze ingedrukt. De bedrijfsstandsymbolen (Afb. 337,5) beginnen te knippen.
- Druk opnieuw op de bevestigingstoets (Afb. 337,3). De koelstandweergave (Afb. 337,6) begint te knippen.
- Selecteer met de selectietoetsen (Afb. 337,2) de gewenste koelstand en pas de selectie toe met de bevestigingstoets (Afb. 337,3).



## 10

# Inbouwapparatuur

### 10.6.8 Vergrendeling van de koelkastdeur

Afhankelijk van het model heeft de koelkast een apart vriesvak. De informatie in deze sectie geldt ook voor de deur van het vriesvak.



- ▷ Tijdens de rit moet de koelkastdeur altijd gesloten en in de gesloten stand gearreteerd zijn.

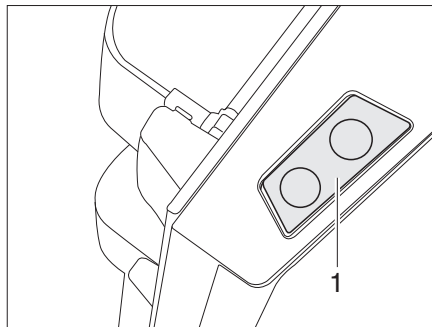


- ▷ Als de koelkast is uitgeschakeld, de koelkastdeur in ventilatiestand vastzetten. Zo kan schimmelvorming worden vermeden.

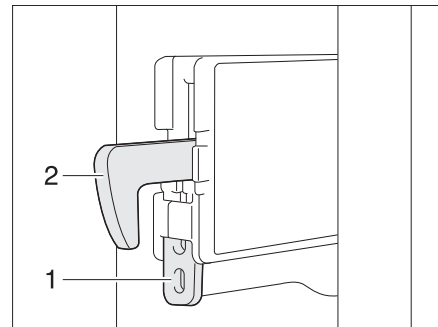
De koelkastdeur kan in twee standen worden vergrendeld:

- Gesloten koelkastdeur tijdens de rit en als de koelkast wordt gebruikt
- Licht geopende koelkastdeur als ventilatiestand, als de koelkast is uitgeschakeld

#### Dometic 8-serie



Afb. 338 Ontgrendelingsknop van de koelkastdeur (Dometic 8-serie)



Afb. 339 Vastzetten vergrendelingshaak

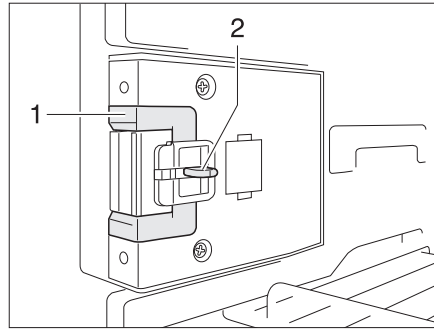
**Openen:** ■ De ontgrendelingsknop (Afb. 338,1) indrukken en de koelkastdeur openen.

**Sluiten:** ■ De koelkastdeur sluiten. De vergrendelingshaak klikt hoorbaar vast.

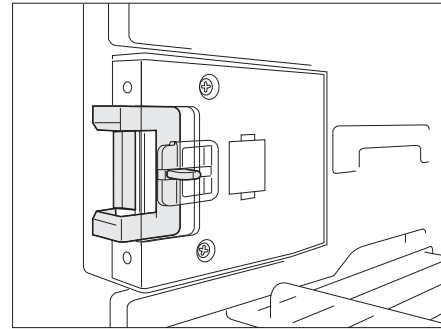
Als het voertuig is opgesteld, kan de vergrendelingshaak worden vastgezet. De koelkastdeur kan dan worden geopend, zonder dat de ontgrendelingsknop ingedrukt hoeft te worden.

**Vergrendelingshaak vastzetten:** ■ De grendelschuif (Afb. 339,1) naar boven drukken. De vergrendelingshaak (Afb. 339,2) wordt naar boven gedrukt en is buiten werking.

**Vergrendelingshaak losmaken:** ■ De vergrendelingshaak (Afb. 339,2) naar beneden drukken. De vergrendelingshaak werkt weer.



Afb. 340 Sluiting in normale stand



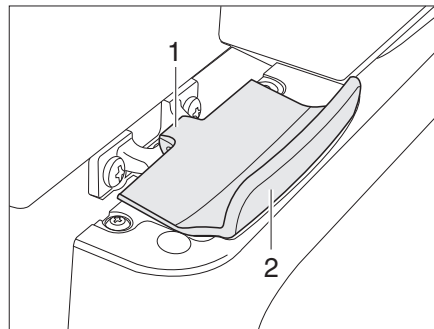
Afb. 341 Sluiting in ventilatiestand

*In ventilatiestand  
vergrendelen:*

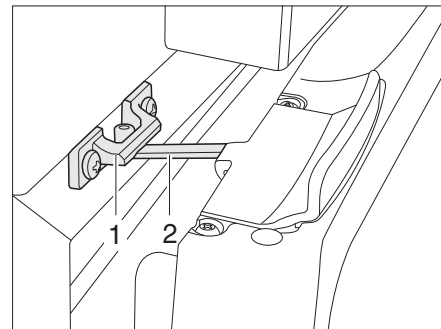
- De koelkastdeur openen.
- De ontgrendeling (Afb. 340,2) indrukken.
- De sluiting (Afb. 340,1) naar voren schuiven (Afb. 341).

Als de koelkastdeur nu wordt gesloten, blijft de koelkastdeur op een kier geopend staan.

### Thetford, vergrendeling boven



Afb. 342 Vergrendeling van de koelkastdeur, gesloten (Thetford)



Afb. 343 Koelkastdeur in ventilatiestand (Thetford)

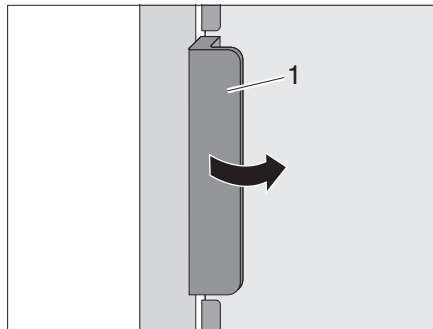
*Openen:* ■ Koelkastdeur aan de greep (Afb. 342,2) openen. De vergrendeling (Afb. 342,1) wordt automatisch ontgrendeld.

*Sluiten:* ■ Koelkastdeur helemaal sluiten. Erop letten dat de vergrendeling inklikt.

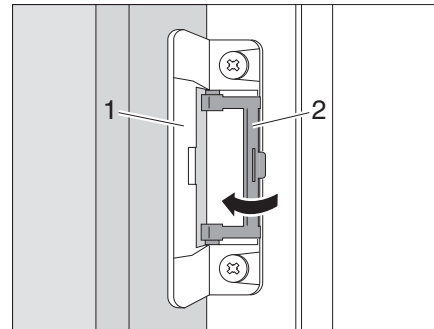
*In ventilatiestand  
vergrendelen:*

- Koelkastdeur/vriesvakdeur iets openen.
- Vergrendeling (Afb. 343,2) omhoog klappen en in de vergrendelingshouder (Afb. 343,1) arreteren. De koelkastdeur blijft zo op een kier geopend.

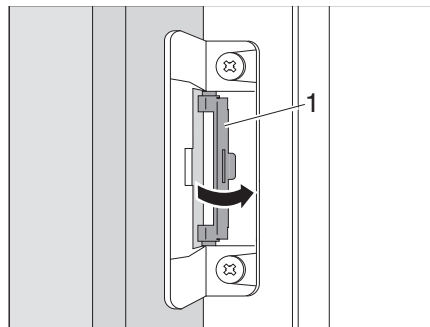
### Thetford, vergrendeling aan de zijkant



Afb. 344 Koelkastdeur openen



Afb. 345 Ventilatiestand vergrendelen



Afb. 346 Vergrendeling terugdraaien naar de uitgangspositie

*Openen:*

- Open de koelkastdeur aan de greep (Afb. 344,1). De vergrendeling (Afb. 345,1) gaat automatisch los.

*Sluiten:*

- Sluit de koelkastdeur volledig. Let erop, dat de vergrendeling vastklikt.

*In ventilatiestand vergrendelen:*

- Open de koelkastdeur.
- Klap de vergrendeling (Afb. 345,2) open.
- Sluit de koelkastdeur tot er een klik klinkt.
- Controleer of de koelkastdeur iets open staat.

*Ventilatiestand opheffen:*

- Draai de vergrendeling (Afb. 346,1) terug naar de uitgangspositie.
- Controleer of de koelkastdeur sluit.

**Hoofdstukoverzicht**

In dit hoofdstuk staan instructies voor de sanitaire inrichtingen van het voertuig. De instructies hebben betrekking op:

- de watervoorziening in het algemeen
- de schakelaar voor de waterpomp
- de watertank
- de afvalwatertank
- de complete waterinstallatie
- de toiletruimte
- het toilet

**11.1 Watervoorziening, algemeen**

- ▶ Watertank alleen vullen uit verzorgingsinstallaties met aantoonbare drinkwaterkwaliteit.
- ▶ Voor het vullen alleen slangen of reservoirs gebruiken, die zijn goedgekeurd voor drinkwater.
- ▶ Vulslang of reservoir vóór het gebruik grondig spoelen met drinkwater (2- tot 3-voudige hoeveelheid van de inhoud).
- ▶ Vulslang of reservoir na het gebruik volledig leegmaken en openingen van de vulslang of het reservoir afsluiten.
- ▶ Staand water in de watertank of in waterleidingen wordt na korte tijd ondrinkbaar. Daarom voor ieder gebruik van het voertuig waterleidingen en de watertank grondig reinigen. Na ieder gebruik van het voertuig de watertank en alle waterleidingen volledig leegmaken.
- ▶ Bij stilstand van meer dan één week de waterinstallatie vóór het gebruik van het voertuig ontsmetten.



- ▷ Als het voertuig gedurende meerdere dagen niet wordt gebruikt of bij vorstgevaar niet wordt verwarmd, de totale waterinstallatie leegmaken. De waterkranen in de middelste stand geopend laten. Het veiligheids-/aftapventiel (indien aanwezig) en alle aftapkranen geopend laten. Zo kunnen vorstschade aan de inbouwapparatuur, vorstschade aan het voertuig en afzettingen in watervoerende componenten worden vermeden.
- ▷ De waterpomp loopt zonder water warm en kan beschadigd worden. Waterpomp nooit gebruiken als de watertank leeg is.

Het voertuig is uitgerust met een ingebouwde watertank. Een elektrische waterpomp pompt het water naar de afzonderlijke waterwinplaatsen. Door het openen van een waterkraan wordt de waterpomp automatisch ingeschakeld en pompt ze water naar de waterwinplaats.

De afvalwatertank vangt het vervuilde water op. Op het paneel kan worden afgevraagd hoe vol de watertank of de afvalwatertank is.



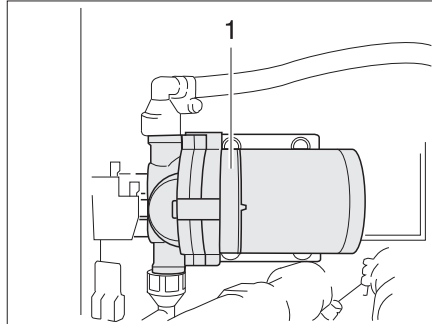
- ▷ Voordat de waterarmaturen worden gebruikt, moet de 12-V-voorziening op het paneel zijn ingeschakeld. De waterpomp werkt anders niet.
- ▷ Als waterpompen worden er, afhankelijk van de uitvoering, twee verschillende types pomp gebruikt: Dompelpompen of drukwaterpompen.

## 11

# Sanitaire inrichting



- ▷ Bij pompelpompen met ontluchting of een ontluicht terugslagventiel komt bij een niet volledig ondergedompelde pomp een fijne waterstraal vrij tussen pompdeksel en aanzet van de aansluiting. Dit borreleffect is de eigenlijke ontluchting van de pomp en dus niet bezwaarlijk.
- ▷ De pompen zijn ontworpen voor een bedrijfstijd van max. 20 minuten. Afhankelijk van het interval moet een pauze worden ingelast. Wordt dat niet gedaan, dan kan er gevolgschade optreden.



Afb. 347 Drukwaterpomp

### Inbouwplaats van de waterpompen

De pompelpompen bevinden zich in de watertank.

De drukpomp (Afb. 347,1) met waterfilter (Afb. 347,2) is buiten de watertank gemonteerd.

### 11.2 Schakelaar voor waterpomp (wintercomfortpakket of speciale uitrusting)

De schakelaar voor de waterpomp bevindt zich onder de bestuurdersstoel.

Met de schakelaar kan de waterpomp worden uitgeschakeld.

Daardoor wordt voorkomen, dat de waterpomp begint te werken wanneer de waterinstallatie leeg is gemaakt en de waterkranen worden geopend. De waterpomp kan anders warmlopen en de woonruimteaccu worden leeggetrokken.



- ▷ Bij de modellen Alpa, Esprit en Globetrotter kan de waterpomp worden geschakeld op het bedieningspaneel MP 20-T met de toets "Res". Zie hoofdstuk 9.12.8.

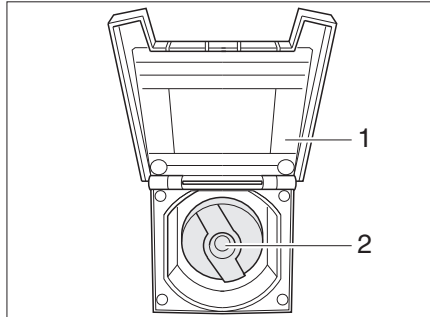
## 11 Sanitaire inrichting

### 11.3 Watertank

#### 11.3.1 Drinkwatervulopening met deksel



► De afsluitdeksels voor de drinkwatervulopening en de brandstofvulopening lijken erg op elkaar. Voor het vullen van de tank beslist het kenmerk controleren.



Afb. 348 Afsluitdeksel voor drinkwatervulopening

De drinkwatervulopening is al naargelang de uitvoering van het model aangebracht aan de linker- of rechterkant van het voertuig.

Om verwisseling te voorkomen is de drinkwatertank voorzien van een blauw deksel.

- Openen:*
- Open de klep (Afb. 348,1) van de drinkwatervulopening. Het deksel wordt magnetisch op de buitenwand van het voertuig gehouden.
  - Sleutel in cilinderslot (Afb. 348,2) steken en een kwartslag tegen de klok in draaien.
  - Afsluitdeksel verwijderen.
  - Watertank met drinkwater vullen.
- Sluiten:*
- Afsluitdeksel weer op de drinkwatervulopening plaatsen.
  - Sleutel een kwartslag met de klok mee draaien.
  - De sleutel eruit trekken.
  - Controleren, of het afsluitdeksel vast in de drinkwatervulopening zit.
  - Sluit de klep.

#### 11.3.2 Water vullen



► Bij het vullen van de watertank de technisch toegelaten totale massa van het voertuig in acht nemen. Als de watertank vol is, moet de bagage overeenkomstig worden gereduceerd.

Als volgt te werk gaan om de watertank met drinkwater te vullen:

- Drinkwatervulopening (Afb. 348) openen.
- Watertank met drinkwater vullen. Voor het vullen een waterslang, waterjerrycan met trechter o.d. gebruiken.
- Drinkwatervulopening sluiten.

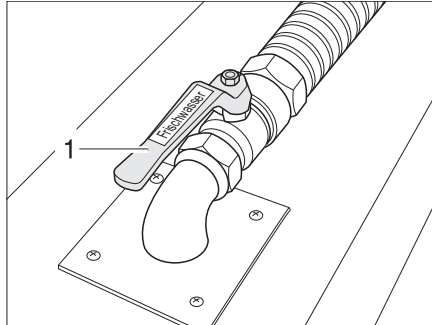
# 11

## Sanitaire inrichting

### 11.3.3 Water aftappen

#### Modellen met dubbele bodem

Op de wateraftapaansluiting onder de bodem van het voertuig kan een slang worden aangesloten.

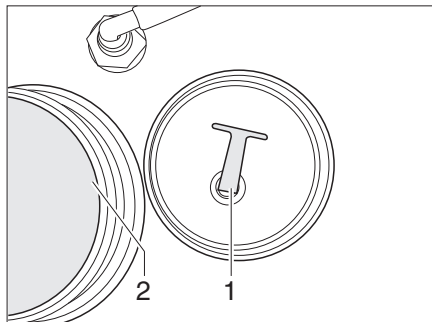


Afb. 349 Aftapkraan in dubbele bodem

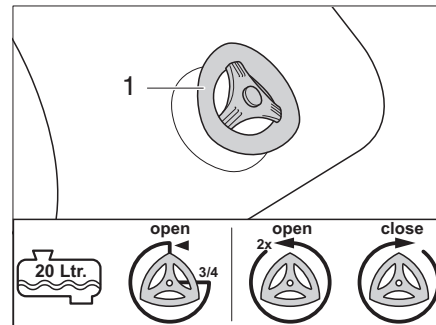
De aftapkraan (Afb. 349,1) is aangebracht in de dubbele bodem. De aftapkraan is groen en gemarkeerd met de tekst "Frischwasser" ("Schoon water").

#### Modellen zonder dubbele bodem

Alle modellen zonder dubbele bodem hebben geen aftapkraan. De watertank wordt geleegd via een afsluitstop of een aftapkraan.



Afb. 350 Afsluitstop



Afb. 351 Aftapkraan

#### Watertank leegmaken via afsluitstop:

- Draai de afsluitstop (Afb. 350,1) uit de afvoeropening (Afb. 350,2). Het water loopt weg.
- Draai de afsluitstop weer in.
- Draai het afsluitdeksel op de watertank.

#### Watertank leegmaken via aftapkraan:

- Controleer het vulniveau van de watertank, zie hoofdstuk 9.
- 1/2 vol of minder: draai de aftapkraan (Afb. 351,1) 3/4 slag linksom. Het water loopt weg.
- 3/4 vol en meer: draai de aftapkraan (Afb. 351,1) 2 slagen linksom. Het water loopt weg.
- Sluit de aftapkraan (Afb. 351,1) rechtsom.

## 11 Sanitaire inrichting

### 11.4 Afvalwatertank



- ▷ Bij vorstgevaar de afvalwatertank met zo'n hoeveelheid antivries (bijv. keukenzout) vullen, dat het afvalwater niet kan bevriezen.
- ▷ Bij modellen met dubbele bodem: Als de woonruimteverwarming buiten bedrijf is, dan is de afvalwatertank niet meer voldoende beschermd tegen vorst.
- ▷ Nooit kokend water direct in de afvoer gieten. Kokend water kan tot vervormingen en lekken in het afvalwater-buizensysteem leiden.



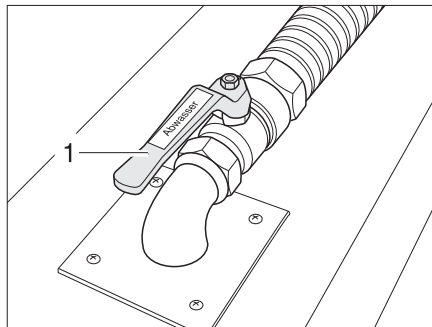
- ▷ Rijd niet met een volle afvalwatertank. Bij een volle afvalwatertank kan er water vrijkomen in het voertuig.  
Maak de afvalwatertank leeg voordat deze het maximale niveau bereikt.



- ▷ De afvalwatertank alleen leegmaken op daarvoor aangewezen sanitairstations op campings of staanplaatsen.

#### 11.4.1 Afvalwatertank (modellen met dubbele bodem)

De afvalwatertank wordt bij de modellen met dubbele bodem verwarmd door warme lucht van de woonruimteverwarming. De afvalwatertank is daardoor beschermd tegen vorst als de woonruimteverwarming in gebruik is.



Afb. 352 Afvalwaterkraan

Afhankelijk van het model is de afvalwaterkraan voor de afvalwaterverwerking aan de linker of rechter voertuigzijde aangebracht.

De afvalwaterkraan (Afb. 352,2) is in de dubbele bodem aangebracht. De aftapkraan is zwart en gemarkeerd met de tekst "Abwasser" ("Afvalwater").

*Leegmaken:*

- Geschikte afvoerslang aan de afvoeropening voor afvalwater monteren of geschikte opvangbak onder de afvoeropening voor afvalwater zetten.
- Afvalwaterkraan (Afb. 352,1) openen. Het afvalwater loopt weg.
- Afvalwaterkraan sluiten.
- Serviceluik sluiten.
- Afdekkap plaatsen en vergrendelen door deze een kwartslag tegen de klok in te draaien.

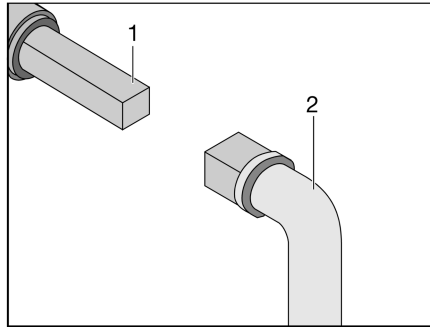


- ▷ Bij het model Esprit halfintegraal/integraal vindt het legen elektrisch plaats via het toilet afvoerluik.



## 11 Sanitaire inrichting

### 11.4.2 Afvalwatertank (modellen zonder dubbele Bodem)



Afb. 353 Bediening afvalwaterkraan

Afhankelijk van het model is de afvalwaterkraan voor de afvalwaterverwerking aan de linker of rechter voertuigzijde aangebracht.

Het vierkant voor het openen van de afvalwaterkraan is direct onder de bodem van het voertuig te bereiken.

*Leegmaken:*

- Sleutel (Afb. 353,2) op vierkant (Afb. 353,1) steken.
- Om de afvalwaterkraan te openen het vierkant een kwartslag draaien.
- Afvalwatertank volledig leegmaken.
- Voor het sluiten van de afvalwaterkraan het vierkant tot de aanslag terugdraaien.



- ▷ Bij het model Globeline wordt deze elektrisch gelegeerd op het bedieningspaneel in de garage achter.

### 11.4.3 Sifon

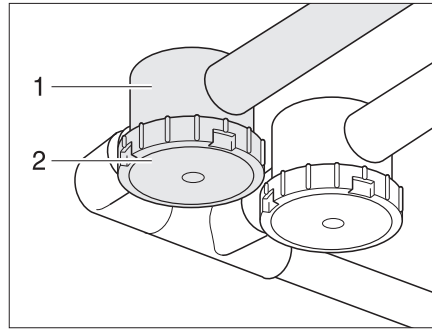


- ▷ Als er vorstgevaar is, dient bij modellen zonder dubbele bodem de sifonbodem verwijderd te worden. Zo wordt het sifon beschermd tegen bevriezen.
- ▷ Als de sifonbodems zijn verwijderd en het voertuig wordt gebruikt: een geschikt reservoir onder de sifons plaatsen, om het afvalwater op te vangen (niet bij modellen met dubbele bodem).

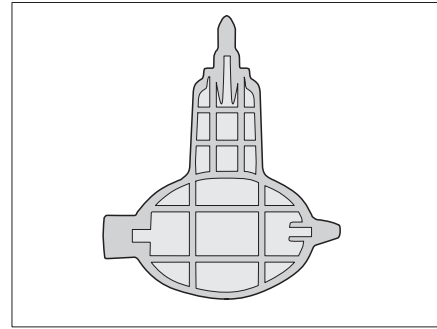


- ▷ Bij campers die in de fabriek met de speciale uitvoering "Winter-Comfortpakket" zijn uitgerust, worden de afvalwaterleidingen elektrisch verwarmd. Bij temperaturen onder 5 °C wordt deze antivries-installatie automatisch ingeschakeld.
- ▷ Bij het model Alpa wordt een sleutel (Afb. 355) meegeleverd om de sifon los te draaien.

## 11 Sanitaire inrichting



Afb. 354 Sifon



Afb. 355 Sleutel voor sifon (uitsluitend Alpa)

Om mogelijke geurhinder door de waterafvoerinstallatie te voorkomen, is het voertuig afhankelijk van het model voorzien van sifons (Afb. 354,1). De sifons zijn in de waterafvoerleidingen gemonteerd.

Reinig de sifons ten minste elke 6 maanden. Draai daarvoor de bodem (Afb. 354,2) los.

### 11.5 Waterinstallatie vullen



- ▶ Bij het vullen van de watertank de technisch toegelaten totale massa van het voertuig in acht nemen. Als de watertank vol is, moet de bagage overeenkomstig worden gereduceerd.



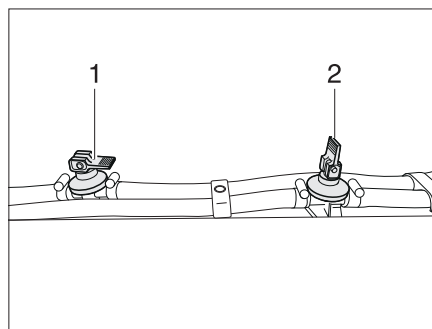
- ▶ De waterpomp loopt zonder water warm en kan beschadigd worden. Waterpomp nooit gebruiken als de watertank leeg is.



- ▶ Rijd niet met een volle watertank. Bij een volle watertank kan er water vrijkomen in het voertuig.
- ▶ Vul de watertank niet meer dan voor 70%.



- ▶ De Truma-installatie en de Alde-installatie (verwarming/boiler) zijn elk voorzien van een veiligheids-/aftapventiel. Wanneer een drukpomp is gemonteerd, bevindt zich naast de drukpomp een aftapkraan.
- ▶ Terwijl de watertank wordt gevuld, kan het waterniveau op het bedieningspaneel worden gecontroleerd.



Afb. 356 Aftapkraan

## Sanitaire inrichting

- Voertuig horizontaal zetten.
- 12-V-voorziening op het paneel inschakelen.
- Evt. de waterpomp op het paneel inschakelen.
- Waterinstallatie reinigen resp. ontsmetten.
- Sluit het veiligheids-/aftapventiel. Draai daarvoor de draaischakelaar in de stand "Bedrijf" tot deze vergrendelt en druk op de drukknop (zie paragrafen 10.2.3).  
Bij temperaturen onder 7 °C kan het veiligheids-/aftapventiel niet worden gesloten. Schakel daarom de woonruimteverwarming in en wacht tot de temperatuur van het veiligheids-/aftapventiel hoger is dan 7 °C.
- Alle aftapkranen sluiten. Daarvoor kiphendel (Afb. 356,1) horizontaal zetten.
- Evt. de afsluitstop in de aftapopening van de watertank aanbrengen of inschroeven.
- Alle waterkranen sluiten.
- Watertank met drinkwater vullen.
- Alle waterkranen op "Warm" zetten en openen. De waterpomp wordt ingeschakeld. De warmwaterleidingen worden gevuld met water.
- Waterkranen zolang geopend laten tot het water zonder luchtbelletjes uit de waterkranen stroomt. Alleen zo is gegarandeerd dat de boiler met water is gevuld.
- Alle waterkranen op "Koud" zetten en geopend laten. De koudwaterleidingen worden gevuld met water.
- Waterkranen zolang geopend laten tot het water zonder luchtbelletjes uit de waterkranen stroomt.
- Alle waterkranen sluiten.
- Controleren of de afsluitdeksel van de watertank dicht is.

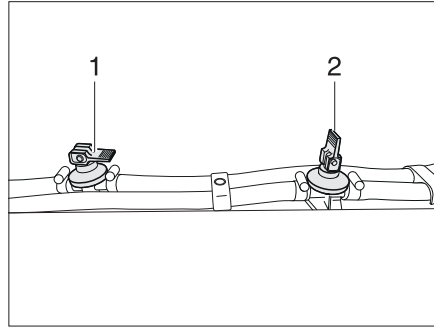
### 11.6 Waterinstallatie leegmaken



- ▷ Als het voertuig gedurende meerdere dagen niet wordt gebruikt of bij vorstgevaar niet wordt verwarmd, de totale waterinstallatie leegmaken. De waterkranen in de middelste stand geopend laten. Het veiligheids-/aftapventiel (indien aanwezig) en alle aftapkranen geopend laten. Zo kunnen vorstschade aan de inbouwapparatuur, vorstschade aan het voertuig en afzettingen in watervoerende componenten worden vermeden.
- ▷ Als de waterpomp via het paneel kan worden uitgeschakeld, dan voor het leegmaken van de waterinstallatie altijd de waterpomp op het paneel uitschakelen. De waterpomp draait anders door tot de pomp oververhit raakt, of de accu leeg is.



- ▷ De Truma-installatie en de Alde-installatie (verwarming/boiler) zijn elk voorzien van een veiligheids-/aftapventiel.



Afb. 357 Aftapkraan

Handels als volgt om de waterinstallatie voldoende te legen en te beluchten. Zo kunnen vorstschade en afzettingen worden voorkomen:

- Parkeer het voertuig horizontaal.
- Schakel zo nodig de waterpomp op het bedieningspaneel uit.
- Schakel de 12 V-voeding op het bedieningspaneel uit.
- Stel de boiler buiten bedrijf (zie paragraaf 10.4).
- Open alle aftapkranen. Draai daarvoor de hendel (in Afb. 357,2) verticaal.
- Open het veiligheids-/aftapventiel. Draai daarvoor de draaischakelaar 180° tot deze vergrendelt. De drukknop springt uit. De boiler wordt via de aftapaansluiting naar buiten toe geleegd (zie paragrafen 10.2.3).
- Bij modellen met waterafvoer op de watertank:  
Draai het afsluitdeksel van de watertank los.
- Open de afvoer van de watertank (zie paragraaf 11.3.3).
- Bij modellen met dubbele bodem: Verwijder de afdekkap van de wateraftapaansluiting en open de aftapkraan.
- Open alle waterkranen en zet deze op de middenstand.
- Hang de handdouche boven in de douchestand.
- Rijd na het volledig leegmaken van de installatie nog een paar kilometer met het voertuig om het resterende water uit de tank te laten lopen.
- Laat de pomp nog ca. 1 minuut lopen om deze te drogen.
- Maak de afvalwatertank leeg. Neem de milieuaanwijzingen in dit hoofdstuk in acht.
- Maak de Thetford-cassette leeg. Neem de milieuaanwijzingen in dit hoofdstuk in acht.
- Reinig de watertank en spoel deze daarna grondig door.
- Blaas de slangen en leidingen uit met perslucht (max. 1,5 bar).
- Laat de waterinstallatie zo lang mogelijk drogen.
- Laat na het leegmaken alle waterkranen in de middenstand open staan.
- Houdt alle aftapkranen open.

# 11 Sanitaire inrichting

## 11.7 Toiletruimte



- ▷ Geen zware lasten in de douchebak zetten. De douchebak of andere delen in de toiletruimte kunnen beschadigd raken.



- ▷ Om te ventileren tijdens of na het douchen of om natte kleding te drogen de deur van de toiletruimte sluiten en het raam of het dakluik van de toiletruimte openen. De lucht kan dan beter circuleren.
- ▷ Het douchegordijn bij het douchen volledig sluiten, zodat er geen water tussen de wasruimtemwand en de douchebak kan komen.
- ▷ Na het douchen dienen de zeepresten uit de douchebak gespoeld te worden, anders ontstaan er te zijner tijd scheuren in de bak.
- ▷ Douche na gebruik droogvegen, anders kan er zich vocht afzetten.
- ▷ Verdere informatie over de reiniging van de toiletruimte vindt u in de paragraaf 12.2.

### 11.7.1 Vario-toilet



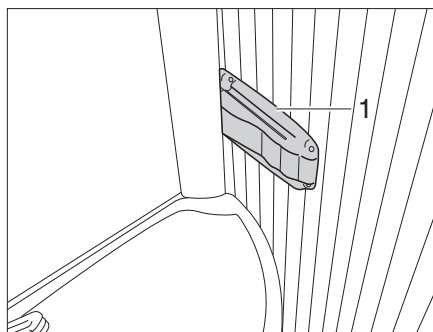
- ▷ Het binnengedeelte van de ingangsdeur van het toilet alleen eruit draaien als deze gesloten is.



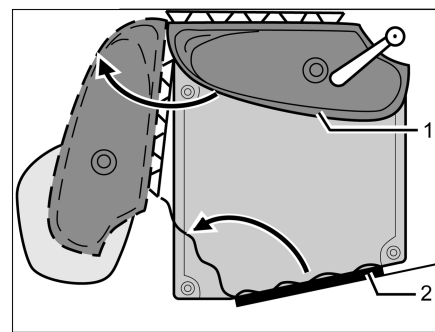
- ▷ Al naargelang het model is het Vario-toilet in spiegelbeeld ten opzichte van het hier afgebeelde gemonteerd. De ombouw geschiedt dan eveneens in spiegelbeeld ten opzichte van het afgebeelde Vario-toilet.

Afhankelijk van het model is er in het voertuig een Vario-toilet ingebouwd. Het Vario-toilet kan met een paar handelingen zodanig veranderd worden dat er een gesloten douchecabine ontstaat. Het toiletgedeelte is zodoende beschermd tegen spatwater.

### Ombouw tot douchecabine



Afb. 358 Vario-toilet, arretering van de douchewand



Afb. 359 Vario-toilet

- Arretering (Afb. 358,1) rechts op de wasbak indrukken en licht aan de wasbak trekken. De wasbak beweegt zich met de achterwand naar voren.
- Wasbak met achterwand (Afb. 359,1) in de richting van de pijl draaien.
- De toiletruimte betreden en de ingangsdeur van het toilet (Afb. 359,2) van binnen sluiten en vergrendelen.



Afb. 360 Vario-toilet, ingangsdeur van het toilet

- De grendel (Afb. 360,1) op de ingangsdeur van het toilet verticaal plaatsen en het binnengedeelte van de ingangsdeur uitklappen.
- Het binnengedeelte van de ingangsdeur van het toilet in de richting van de pijl en tegen de achterwand van de wasbak drukken.

De douchecabine is volledig opgebouwd en kan worden gebruikt.

#### Ombouw tot toiletruimte

- Het binnengedeelte naar de ingangsdeur van het toilet draaien en voor het sluiten de grendel (Afb. 360,1) horizontaal zetten.
- Wasbak met achterwand in de uitgangspositie draaien en arreteren.

### 11.8 Toilet



- ▷ Fecaliëntank (cassette) leegmaken als er vorstgevaar bestaat en het voertuig niet is verwarmd.
- ▷ Niet op het toiletdeksel gaan zitten. Het deksel is niet berekend op het gewicht van personen en kan breken.
- ▷ Voor het toilet een geschikt chemisch middel gebruiken. De ventilatie verwijdert uitsluitend geurtjes, geen bacteriën of gassen. Deze bacteriën en gassen vreten het rubber van de afdichting aan.
- ▷ Toilet-cassette of fecaliëntank niet te vol laten raken. Maak de toiletcassette of de fecaliëntank leeg voordat deze het kritische niveau bereiken.



- ▷ Verdere informatie ontlenen aan de aparte gebruiksaanwijzing van de fabrikant.



- ▷ Fecaliëntank (cassette) alleen leegmaken op daarvoor aangewezen sanitairstations op campings of staanplaatsen.

# 11

## Sanitaire inrichting

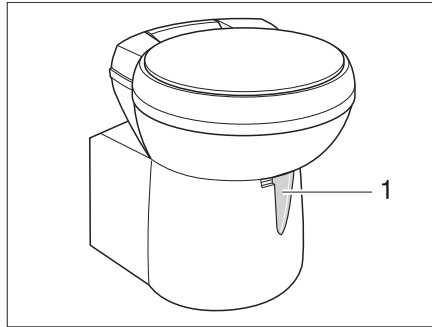
### 11.8.1 Zwenkbaar toilet (Thetford)



▷ Het zwenkbare toilet is geschikt voor een maximale belasting van 100 kg.

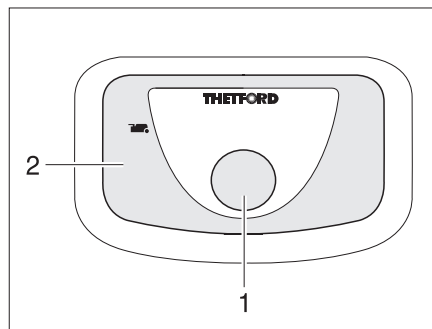
De spoeling van het Thetford-toilet geschiedt direct via de watersysteem van het voertuig.

Indien nodig kan de toiletpot in de gewenste positie worden gedraaid.



Afb. 361 Thetford-toiletpot, zwenkbaar

De bedieningseenheid bevindt zich in de buurt van de toiletpot.



Afb. 362 Spoelknop/controlelicht Thetford-toilet

- Spoelen:*
- Alvorens te spoelen de schuif van het Thetford-toilet openen. Daarvoor de schuifhendel (Afb. 361,1) tegen de klok in schuiven.
  - Om te spoelen de blauwe spoelknop (Afb. 362,1) indrukken.
  - Na het spoelen de schuif sluiten. Hiervoor de schuifhendel met de klok mee schuiven.

Het controlelicht (Afb. 362,2) brandt als de Thetford-cassette moet worden geleegd.

- Watertank leegmaken:*
- De schuif openen. Daarvoor de schuifhendel tegen de klok in schuiven.
  - De spoelknop zo lang indrukken, tot geen water meer in bak stroomt.
  - De schuif weer sluiten. Hiervoor de schuifhendel met de klok mee schuiven.
  - De Thetford-cassette leegmaken.

## 11

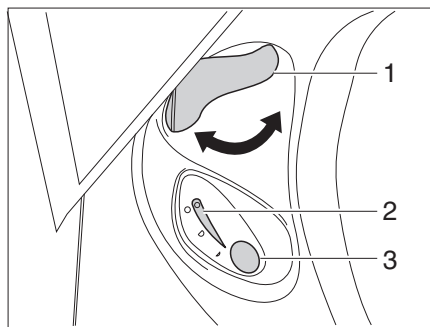
# Sanitaire inrichting

*Thetford-cassette  
leegmaken:*

- De schuifhendel (Afb. 362,1) met de klok mee schuiven. De schuif wordt gesloten. Om deze leeg te maken **moet** in het Thetford-toilet de schuif zijn gesloten.
- Thetford-cassette verwijderen en leegmaken, zoals in de secties 11.8.3 en 11.8.4 beschreven.

### 11.8.2 Toilet met vaste bank

De spoeling van het toilet verloopt via het watersysteem van het voertuig.



Afb. 363 Bedieningspaneel Thetford-toilet

*Spoelen:*

- Alvorens te spoelen de schuif van het Thetford-toilet openen. Daarvoor de schuifhendel (Afb. 363,1) tegen de klok in draaien.
- Om te spoelen de blauwe spoelknop (Afb. 363,3) indrukken.
- Na het spoelen de schuif sluiten. Hiervoor de schuifhendel (Afb. 363,1) met de klok mee draaien.

Het controlelicht (Afb. 363,2) brandt als de Thetford-cassette moet worden geleegd.

*Leegmaken:*

- De schuifhendel (Afb. 363,1) met de klok mee draaien. De schuif wordt gesloten. Om deze leeg te maken **moet** in het Thetford-toilet de schuif zijn gesloten.
- Thetford-cassette verwijderen en leegmaken, zoals in de secties 11.8.3 en 11.8.4 beschreven.



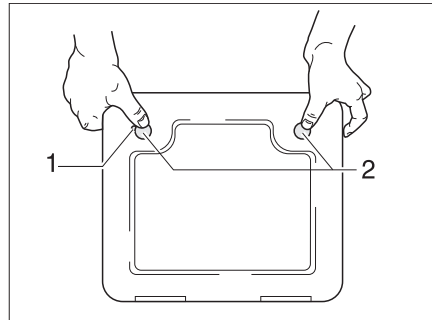
## 11 Sanitaire inrichting

### 11.8.3 Cassette verwijderen

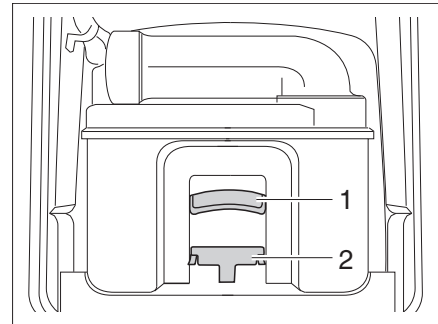


- ▷ De fecaliëntank (cassette) kan alleen worden verwijderd als de schuif is gesloten.

De fecaliëntank (cassette) is via een speciaal serviceluijk aan de buitenzijde van het voertuig toegankelijk.



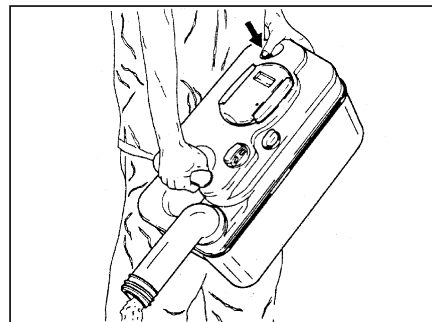
Afb. 364 Luik voor de toilet-cassette



Afb. 365 Thetford-cassette

- Het luik voor de cassette buiten aan het voertuig openen. Daarvoor de sleutel in cilinderslot van het drukslot (Afb. 364,1) steken en een kwartslag draaien.
- De sleutel eruit trekken.
- Beide druksloten (Afb. 364,2) tegelijkertijd met de duimen indrukken en het luik voor de cassette openen.
- Trek de bevestigingsbeugel (Afb. 365,2) naar voren om de toilet-cassette te ontgrendelen en verwijder de cassette aan de handgreep (Afb. 365,1).

### 11.8.4 Cassette leegmaken



Afb. 366 Thetford-cassette leegmaken

- Cassette naar een stortplaats brengen die daarvoor is bestemd. Daarbij de aftapaansluiting naar boven richten.
- Evt. de aftapaansluiting naar boven draaien.
- Het afsluitdeksel van de aftapaansluiting verwijderen.
- Cassette met de aftapaansluiting naar beneden richten.
- Bij Thetford-cassettes: Beluchtingsknop met de duim indrukken. Cassette maakt zich leeg.
- Aftapaansluiting met de afsluitdeksel sluiten.
- Evt. de aftapaansluiting terugdraaien.
- Cassette op zijn plaats terugschuiven.

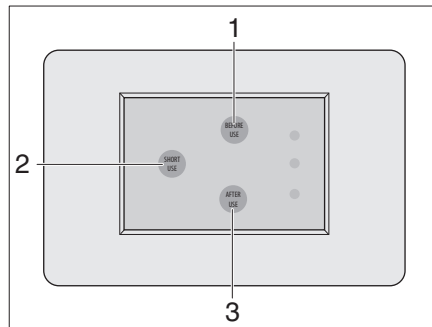
# 11

## Sanitaire inrichting

- Let erop, dat de cassette met een bevestigingsbeugel is vergrendeld.
- Luik voor de cassette afsluiten.

### 11.8.5 Zerhackertoilet

Het Zerhackertoilet wordt bediend via het paneel.



Afb. 367 Paneel Zerhackertoilet

#### *Vloeibare uitwerpselen verwijderen*

Voor vloeibare uitwerpselen is de knop voor kort gebruik voorzien zodat er geen vaste uitwerpselen aan de toiletpot blijven kleven.

- Druk op de Short-Use-knop (Afb. 367,2).  
Het toilet wordt doorgespoeld en gelegegd, de toiletpot blijft leeg.

#### *Vaste uitwerpselen verwijderen*

Voor vaste uitwerpselen wordt de toiletpot voor gebruik gevuld met water, zodat de wanden van de toiletpot niet worden bevuild door vaste stoffen of het toiletpapier de toiletuitgang verstopt.

- Druk voordat u naar het toilet gaat op de Before-Use-knop (Afb. 367,1).  
De toiletpot wordt met water gevuld.
- Gebruik het toilet.
- Druk nadat u naar het toilet bent geweest op de After-Use-knop (Afb. 367,3).  
De inhoud van het toilet wordt gelegegd.

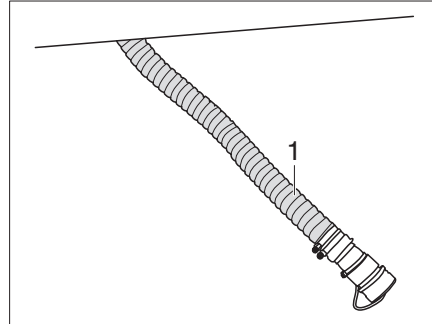
# 11

## Sanitaire inrichting

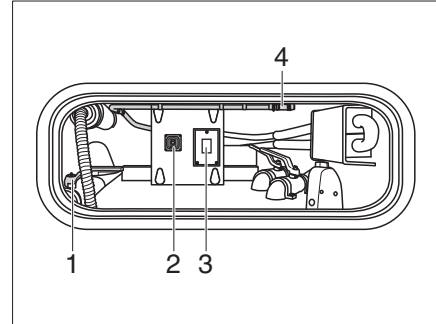
### 11.8.6 Cassette van het toilet met vermaler leegmaken



- ▷ Fecaliëntank (cassette) alleen leegmaken op daarvoor aangewezen sanitairstations op campings of staanplaatsen.



Afb. 368 Cassette toilet met vermaler leegmaken



Afb. 369 Cassette van het toilet met vermaler spoelen (aanzicht in opbergkast)

#### *Cassette leegmaken*

- Haal de afvoerslang (Afb. 368,1) onder het voertuig uit en steek deze in het sanitairstation.
- Open de afvoerkraan (Afb. 369,1).
- Druk op de schakelaar (Afb. 369,3). De afvoerschuiif onder de vloer gaat open.
- Druk op de schakelaar (Afb. 369,2) van de afvoerpomp.

#### *Cassette uitspoelen*

- Laat de afvoerslang (Afb. 368,1) in het sanitairstation zitten.
- Haal de slang voor het reinigen van de tank (Afb. 369,4) uit de opbergkast en sluit deze aan op een tappunt.
- Spoel de cassette uit.
- Haal na het uitspoelen de slang voor het reinigen van de tank (Afb. 369,4) los van het tappunt en berg deze op.
- Sluit de afvoerkraan (Afb. 369,1).
- Berg de afvoerslang (Afb. 368,1) op onder het voertuig.

## Hoofdstukoverzicht

In dit hoofdstuk staan instructies voor de verzorging van het voertuig.

De instructies hebben betrekking op:

- de buitenkant van het voertuig
- het interieur
- de waterinstallatie
- de afzuigkap
- de toiletten
- het wintergebruik

Aan het einde van het hoofdstuk vindt u checklists met maatregelen, die u moet uitvoeren als u het voertuig lange tijd niet gebruikt.

De checklists hebben betrekking op:

- de tijdelijke stilstand
- de stilstand in de winter
- de ingebruikname na een stilstand

### 12.1 Uitwendige verzorging

#### 12.1.1 Wassen met hogedrukreiniger



- ▷ Banden niet reinigen met hogedrukreiniger. De banden kunnen beschadigd worden.
- ▷ **Buitentoepassingen (decoratiefolies) niet direct met de hogedrukreiniger besproeien. De buitentoepassingen kunnen loskomen.**

Alvorens het voertuig te wassen met een hogedrukreiniger, de gebruiksaanwijzing van de hogedrukreiniger in acht nemen.

Bij het wassen met de rondstraalbuis tussen het voertuig en de reinigingsbuis een minimum afstand van ca. 700 mm in acht nemen.

Houd er rekening mee, dat de waterstraal met kracht uit de reinigingsbuis komt. Door verkeerd gebruik van de hogedrukreiniger kunnen er beschadigingen aan het voertuig ontstaan. De watertemperatuur mag 60 °C niet overschrijden. De waterstraal tijdens het hele wasproces blijven bewegen. De waterstraal niet direct op deurspleten, elektrische aanbouwonderdelen, stekkerverbindingen, dichtingen, het ventilatierooster of de dakluiken richten. Het voertuig kan beschadigd worden of er kan water in het interieur binnendringen.

#### 12.1.2 Voertuig wassen



- ▷ Het voertuig nooit in wasstraten laten reinigen. In de koelkast-ventilatieroosters, gasafvoerschouwen, de ontluichtingsopeningen van de afzuigkappen of in de kunstmatige ventilatieopeningen kan water binnendringen. Het voertuig kan beschadigd worden.

- Reinig het voertuig uitsluitend op een wasplaats die bedoeld is voor het wassen van voertuigen. Vermijd direct zonnestraling. Neem milieubeschermingsmaatregelen in acht.
- Buitenarmaturen en aanbouwonderdelen van kunststof alleen schoonmaken met rijkelijk warm water, afwasmiddel en een zachte doek.
- Was het voertuig met ruim water, een schone spons of een zachte borstel. Bij hardnekkig vuil afwasmiddel bij het water doen.
- Gelakte buitenwanden kunnen bovendien met een caravanreiniger worden gereinigd.

## Verzorging

- Reinig oppervlakken van glasvezelversterkte kunststof (GVK) uitsluitend met milde reinigers. Reinigingsmiddelen en polijstmiddelen voor GVK-oppervlakken zijn verkrijgbaar in de vakhandel.
- Aanbouwonderdelen van glasvezelversterkte kunststof (GVK) regelmatig met een polijstmiddel nabehandelen. Daarmee wordt een vergeling van de aanbouwdelen uit glasvezelversterkt kunststof voorkomen en de aflakking van het oppervlak blijft behouden.
- Rubberen dichtingen aan deuren en serviceluiken inwrijven met talk.
- Cilindersloten aan deuren en serviceluiken behandelen met grafietstof.

### 12.1.3 Vensterruiten uit plexiglas

Plexiglasruiten eisen vanwege hun gevoeligheid een heel bijzondere, zorgvuldige behandeling.



- ▷ Vensterruiten uit plexiglas nooit droog afwrijven omdat stofkorrels het oppervlak beschadigen.
- ▷ Vensterruiten uit plexiglas alleen schoonmaken met veel warm water, een beetje afwasmiddel en een zachte doek.
- ▷ In geen geval glasreiniger met chemische, schurende, alcoholhoudende additieven gebruiken. Een voortijdig bros worden van de ruiten en daarna scheurvormingen zouden het gevolg zijn.
- ▷ Reinigers die worden gebruikt voor carrosserie (bijv. teer- of siliconeverwijderaars) niet in aanraking brengen met plexiglas.
- ▷ Niet in wasstraten rijden.
- ▷ Geen stickers op de venterruiten uit plexiglas plakken.
- ▷ Na de reiniging van de plexiglasruiten van het voertuig nog eens spoelen met veel schoon water.
- ▷ Rubberen dichtingen behandelen met glycerine.



- ▷ Voor de reinigingsnabehandeling is een plexiglasreiniger met antistatische werking geschikt. Kleine krassen kunnen met een plexiglaspolijst behandeld worden. De toebehorenhandel biedt deze middelen aan.

### 12.1.4 Onderkant

De vloer aan de onderkant van het voertuig is gedeeltelijk van een verouderingsbestendige bodembescherming voorzien. Bij beschadigingen aan de bodembescherming deze meteen laten herstellen. Vlakken die met bodembescherming zijn behandeld, niet behandelen met spray-olie.



- ▷ Alleen producten gebruiken die door de fabrikant zijn vrijgegeven. Onze geautoriseerde dealers en servicepunten adviseren u graag.
- ▷ Gebruik bij modellen waarbij de onderzijde is afgewerkt met glasvezelversterkte kunststof (GVK) uitsluitend schoonmaakmiddelen die voor dat materiaal geschikt zijn.

## 12

# Verzorging

### 12.1.5 Afvalwatertank

De afvalwatertank na ieder gebruik van het voertuig reinigen.

Reinigen:

- Afvalwatertank leegmaken.
- Afvalwatertank grondig met vers water uitspoelen.
- Indien mogelijk de afvalwatersondes door de reinigingsopening met de hand reinigen.

### 12.1.6 Opstap

Wanneer de opstap wordt gesmeerd, kan zich tijdens het rijden vuil hierop vastzetten en zo de werking van de opstap nadelig beïnvloeden of de opstap beschadigen.



- ▷ Smeer de bewegende delen van de opstap niet met vet of olie.

### 12.1.7 Isolatiemat bestuurderscabine (I-model)

De isolatiemat voor de bestuurderscabine met zuiver, lauw water reinigen. Sterker verontreiniging met een lap en wat spiritus verhelpen. De gereinigde plek vervolgens direct met lauw water naspoelen.

## 12.2 Inwendige verzorging



- ▷ Als het mogelijk is, vlekken altijd onmiddellijk behandelen.
- ▷ Plexiglasruiten eisen vanwege hun gevoeligheid een heel bijzondere, zorgvuldige behandeling (zie sectie 12.1.3).
- ▷ Kunststof onderdelen in toilet en woonruimte vergen vanwege hun gevoeligheid een heel bijzondere, zorgvuldige behandeling. Gebruik geen oplosmiddelen of alcoholhoudende reinigingsmiddelen en geen zandhoudende schuurmiddelen. Daarmee wordt verbrossing en scheurvorming voorkomen.
- ▷ Geen bijtende producten in de afvoeropeningen gieten. Geen kokend water in de afvoeropeningen gieten. Bijtende producten of kokend water beschadigen afvoerbuizen en sifons.
- ▷ Voor de reiniging van het toilet en de waterinstallatie alsook bij het ontkalken van de waterinstallatie geen azijn essence gebruiken. Azijn essence kan dichtingen of onderdelen van de installatie beschadigen. Voor het ontkalken in de handel verkrijgbare ontkalkingsmiddelen gebruiken.
- ▷ Zuinig met water omgaan. Alle waterresten opdeuken.
- ▷ Tapijten en kussens regelmatig met een geschikt borstelstuk schoonzuigen.



- ▷ Voor informatie over het gebruik van onderhoudsmiddelen kunt u terecht bij onze vertegenwoordigers en servicewerkplaatsen.
- ▷ Vlekken door kleding zijn uitgesloten van elke vorm van garantie door de fabrikant. Het betreft in geen geval een gebrek van de bekledingsstof, maar om een fout van het kledingmateriaal, die bij de verkoper daarvan moet worden gereclameerd.

- Reinig meubeloppervlakken, meubelgrepen, lampen en alle kunststof delen in de toiletruimte en het woongedeelte met water en een wollen doek. Bij het water kan een zacht reinigingsmiddel gedaan worden. Behandel zo nodig gelakte oppervlakken met meubelpolish.
- Reinig kussenstoffen met droogschuim of met schuim van een mild wasmiddel. Was kussenstoffen niet zelf, maar laat deze reinigen. Kussens beschermen tegen zonnestraling, opdat ze niet verbleken.
- Maak overtrekken van kunstleer ten minste een keer in de week schoon met een absorberende doek en met een sopje van neutrale zeep. Veeg na met schoon water, maar gebruik niet teveel water.  
Hardnekkige vlekken kunnen met een mengsel van alcohol en water (30% alcohol en 70% water) of met tot 10% verdunde ethanol (10% ethanol en 90% water) worden gereinigd en met schoon water nabehandeld. Daarbij kunnen echter sporen achterblijven.  
Gebruik geen oplosmiddelhoudende of schurende producten en geen onverdunde alcohol en/of aceton.
- Reinig teflonlagen met een absorberende doek of spons en met een mild, gangbaar reinigingsmiddel op waterbasis. Gebruik als alternatief een mengsel van 2 eetlepels ammoniak in 1 liter water.  
Bij vochtige of oliehoudende vlekken de verontreiniging nooit wegwrijven, maar met een goed absorberende doek afdeppen. Daarbij van buiten naar binnen bewegen om de vlek niet uit te breiden. Bij vaste en ingedroogde vlekken de grove delen van de verontreiniging eerst met een stomp mes of een plamuurmes verwijderen of met een zachte borstel zacht afborstelen. Vervolgens de resten met een vochtige doek afdeppen.
- Laat gordijnen en stores chemisch reinigen.
- Reinig tapijtvloer zo nodig met tapijtreiniger en zuig deze af.
- PVC-vloerbedekking met een mild, zeephoudend reinigingsmiddel voor PVC-vloeren afvegen. Tapijtvloer niet op de natte PVC-vloerbedekking leggen. Tapijtvloer en PVC-vloerbedekking kunnen aan elkaar vastkleven.
- Reinig gootsteen en gaskooktoestel nooit met een zandhoudend schuurmiddel. Alles vermijden, wat krassen en groeven zou kunnen veroorzaken.
- Gaskooktoestel alleen vochtig reinigen. Er mag geen water door de openingen aan het gaskooktoestel dringen. Water kan het gaskooktoestel beschadigen.
- Hor aan deuren, ramen en dakluiken afborstelen met een zachte borstel of schoonzuigen met het borstelhulpstuk van de stofzuiger.
- Verduisteringsrolgordijnen met een zachte borstel schoonmaken of met het borstelhulpstuk van de stofzuiger schoonzuigen. Vet of hardnekkig vuil verwijderen met een 30 °C warm zeeploog (harde zeep).
- Vouwverduisteringen met een zachte borstel schoonmaken of met het borstelhulpstuk van de stofzuiger schoonzuigen. Vet of hardnekkig vuil verwijderen met een 30 °C warm zeeploog (harde zeep).
- Veiligheidsgordels kunnen worden uitgerold en gereinigd met een warm sopje. Voor het oprollen moeten de veiligheidsgordels volledig droog zijn.

## 12

## Verzorging

### 12.3 Waterinstallatie

#### 12.3.1 Watertank reinigen

- Reinig de watertank met een bij de vakhandel verkrijgbaar reinigingsmiddel geschikt voor kunststoffen. Neem de informatie van de fabrikant in acht.

#### 12.3.2 Waterleidingen reinigen



- ▷ Alleen geschikte reinigingsmiddelen uit de vakhandel gebruiken.



- ▷ Uitstromend mengsel van water met reinigingsmiddel opvangen en vakkundig als afval afvoeren.

- Waterinstallatie leegmaken.
- Alle aftapopeningen en aftapkranen sluiten.
- Watertank vullen met mengsel van water en reinigingsmiddel. Daarbij de mengverhouding uit de voorschriften van de fabrikant in acht nemen.
- De aftapkranen één voor één openen.
- De aftapkranen zolang geopend laten, tot het mengsel van water en reinigingsmiddel de betreffende afvoeropening heeft bereikt.
- De aftapkranen weer sluiten.
- Alle waterkranen op "Warm" zetten en openen.
- Aftapkranen zolang geopend laten, tot het mengsel van water en reinigingsmiddel de afvoeropening heeft bereikt.
- Alle waterkranen op "Koud" zetten en openen.
- Aftapkranen zolang geopend laten, tot het mengsel van water en reinigingsmiddel de afvoeropening heeft bereikt.
- Alle waterkranen sluiten.
- Toilet meermaals doorspoelen.
- Het reinigingsmiddel volgens de voorschriften van de fabrikant laten inwerken.
- Waterinstallatie leegmaken. Daarbij het mengsel van water en reinigingsmiddel opvangen en vakkundig als afval afvoeren.
- Voor het doorspoelen van de volledige waterinstallatie deze meermaals met drinkwater vullen en weer leegmaken.



## 12

# Verzorging

### 12.3.3 Waterinstallatie ontsmetten



- ▷ Alleen geschikte ontsmettingsmiddelen uit de vakhandel gebruiken.



- ▷ Uitstromend mengsel van water met ontsmettingsmiddel opvangen en vakkundig als afval afvoeren.

- Waterinstallatie leegmaken.
- Alle aftapopeningen en aftapkranen sluiten.
- Watertank vullen met mengsel van water en ontsmettingsmiddel. Daarbij de mengverhouding uit de voorschriften van de fabrikant in acht nemen.
- De aftapkranen één voor één openen.
- De aftapkranen zolang geopend laten, tot het mengsel van water en ontsmettingsmiddel de betreffende afvoeropening heeft bereikt.
- De aftapkranen weer sluiten.
- Alle waterkranen op "Warm" zetten en openen.
- Aftapkranen zolang geopend laten, tot het mengsel van water en ontsmettingsmiddel de afvoeropening heeft bereikt.
- Alle waterkranen op "Koud" zetten en openen.
- Aftapkranen zolang geopend laten, tot het mengsel van water en ontsmettingsmiddel de afvoeropening heeft bereikt.
- Alle waterkranen sluiten.
- Toilet meermaals doorspoelen.
- Het ontsmettingsmiddel volgens de voorschriften van de fabrikant laten inwerken.
- Waterinstallatie leegmaken. Daarbij het mengsel van water en ontsmettingsmiddel opvangen en vakkundig als afval afvoeren.
- Voor het doorspoelen van de volledige waterinstallatie deze meermaals met drinkwater vullen en weer leegmaken.

### 12.4 Afzuigkap



- ▶ Voor werkzaamheden aan het apparaat de stroomvoorziening uitschakelen.

De vetfilter van de afzuigkap zo nu en dan reinigen. Hoe vaak een reiniging nodig is, is afhankelijk van hoe vaak de afzuigkap wordt gebruikt. De filter niet pas reinigen, als de capaciteit van de afzuigkap merkbaar minder wordt.

*Vetfilter reinigen:*

- Verwijder zo nodig de onderste afdekking.
- De filter verwijderen.
- De filter met warm water en een beetje afwasmiddel schoon wassen.
- De filter volledig laten drogen en weer inzetten.
- Breng zo nodig de afdekking weer aan en zet deze vast met de twee schroeven.

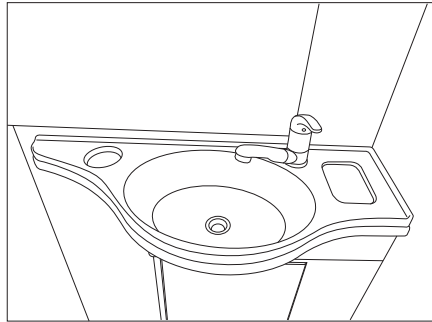
## 12

## Verzorging

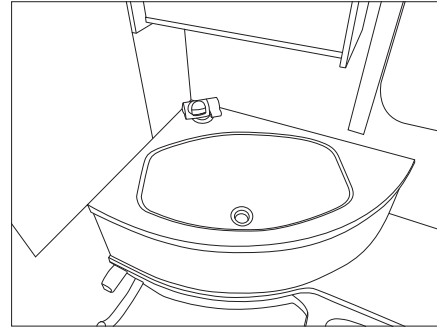
*Koolstoffilter vervangen:*

- De onderste en middelste afdekking verwijderen.
- De oude koolstoffilter verwijderen.
- De nieuwe koolstoffilter inzetten.
- De afdekkingen weer aanbrengen en met de twee schroeven borgen.

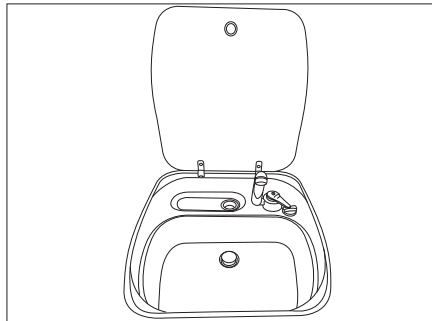
### 12.5 Wasbak/gootsteen



Afb. 370 Wasbak (variant 1)



Afb. 371 Wasbak (variant 2)



Afb. 372 Gootsteen

#### 12.5.1 Wasbak/gootsteen van roestvrij staal



- ▷ Gebruik voor het reinigen geen bleekmiddel, producten die chloride of zoutzuur bevatten, bakpoeder of zilverpoetsmiddelen.
- ▷ Gebruik geen schuurcrème en grove sponzen.



- ▷ Test voor het reinigen op een onopvallende plaats of het gebruikte reinigingsproduct het oppervlak niet beschadigt.
- ▷ Wrijf na het reinigen de oppervlakken grondig droog om kalksporen te voorkomen.
- ▷ Wrijf bij geborstelde roestvrij stalen oppervlakken in de richting van het slijppatroon.
- Reinig en behandel de wasbak/gootsteen ten minste 2 keer per jaar met een gangbaar reinigingsmiddel voor roestvrij staal.
- Spoel de wasbak/gootsteen na gebruik uit en droog deze af met een theedoek.

*Hardnekkig vuil verwijderen:*

- Reinig de wasbak/gootsteen met een normale huishoudspons en reinigingscrème.
- Spoel de wasbak/gootsteen uit en droog deze af met een theedoek.

## 12

## Verzorging

*Verwijderen van vette en olieachtige resten:*

- Bevochtig een keukendoek met spiritus en wrijf de wasbak/gootsteen schoon.
- Spoel de wasbak/gootsteen uit en droog deze af met een theedoek.

*Vingerafdrukken verwijderen:*

- Reinig de wasbak/gootsteen met een sopje van afwasmiddel en een leren zeem.
- Spoel de wasbak/gootsteen uit en droog deze af met een theedoek.

### 12.5.2 Wasbak/gootsteen van kunststof



- ▷ Gebruik geen schuurcrème/schuurpoeder en grove sponzen.



- ▷ Test voor het reinigen op een onopvallende plaats of het gebruikte reinigingsproduct het oppervlak niet beschadigt.
- ▷ Wrijf na het reinigen de oppervlakken grondig droog om kalksporen te voorkomen.

*Normaal vuil verwijderen:*

- Reinig de wasbak/gootsteen met een gangbaar afwasmiddel of een niet-schuurende huishoudreiniger.

*Hardnekkig vuil verwijderen:*

- Wrijf vlekken- of vaatwasmachinezout in met een vochtige spons en laat dit enkele uren inwerken.
- Verwijder het zout en reinig de bak met een voor levensmiddelen geschikte kunststofreiniger.
- Spoel de wasbak/gootsteen uit.

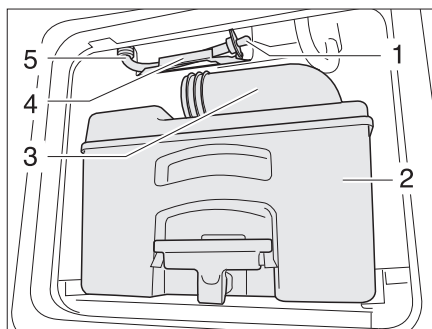
*Kalkafzettingen verwijderen:*

- Reinig de wasbak/gootsteen met azijn of een kalkreiniger.
- Spoel de wasbak/gootsteen uit.

## 12.6 Toiletten

Als het toilet een lange tijd niet gebruikt wordt, bijv. bij een stilstand in de winter, moet het toilet gereinigd en volledig leeggemaakt worden.

### 12.6.1 Toilet met eigen watertank



Afb. 373 Afvoerslang watertank toilet

*Tank leegmaken:*

- Spoelknop indrukken om het bedieningsveld te activeren.
- De schuif openen en spoeling zo lang uitvoeren tot er geen water meer stroomt.
- De schuif sluiten.

## Verzorging

- Cassette (Afb. 373,2) aan een hiervoor toegelaten afvoerplaats leegmaken en reinigen.
- De aftapaansluiting (Afb. 373,3) open laten.
- Afvoerslang (Afb. 373,5) uit de houder (Afb. 373,4) nemen.
- Voldoende groot vat onder de afvoerslang zetten.
- De afvoerstop (Afb. 373,1) verwijderen en restwater laten uitlopen.
- Als er geen water meer stroomt, de afvoerstop in de afvoerslang stoppen.
- Afvoerslang in de houder terugplaatsen.

### 12.7 Winterverzorging

Strooizout schaadt de onderkant en de delen, die zijn blootgesteld aan spatwater. Wij adviseren, het voertuig in de winter vaker te wassen. Vooral de mechanische en de aan de oppervlakte behandelde delen en de onderkant van het voertuig worden belast en dienen derhalve grondig te worden gereinigd.



- ▷ Bij vorstgevaar de verwarming altijd tot tenminste 15 °C laten verwarmen. Circulatieluchtventilator (indien aanwezig) op automatisch zetten. Bij extreme buitentemperaturen bovendien meubelluiken en -deuren iets openen. De binnenstromende warme lucht kan het bevriezen, bijv. van waterleidingen en de vorming van condenswater in de opbergruimten tegengaan.
- ▷ Bij vorstgevaar aanvullend aan de buitenkant van het voertuig de ramen afdekken met winter-isoleermatten.

#### 12.7.1 Voorbereidingen

- Voertuig controleren op lak- en roestschade. Schade evt. herstellen.
- Zorg ervoor, dat er geen water in de ventilatieopeningen in de vloer en in de verwarming terecht kan komen.
- De metalen delen aan de onderkant met een beschermmiddel op wasbasis beschermen tegen roest.
- Gelakte buitendelen met een hiervoor geschikt middel conserveren.

#### 12.7.2 Wintergebruik

Bij wintergebruik ontstaat door het bewonen van het voertuig bij lage temperaturen condenswater. Om een goede luchtkwaliteit in de caravan te garanderen en schade aan het voertuig door condenswater te voorkomen, is een toereikende ventilatie zeer belangrijk.

- In de opwarmfase van het voertuig de verwarming op de hoogste stand zetten en dakopbergkasten, gordijnen en rolgordijnen openen. Daardoor wordt een optimale be- en ontluchting bereikt.
- 's Ochtends alle kussens verwijderen, de opbergcompartimenten ventileren en vochtige plekken drogen.



- ▷ Als er ergens condenswater is ontstaan, veeg dit dan weg.

## 12

# Verzorging

### 12.7.3 Na het winterseizoen

- Bodem van de camper en de motoren grondig wassen. Daardoor worden corrosiebevorderende dooimiddelen (zout, loogresten) verwijderd.
- Voertuig aan de buitenkant reinigen en plaatstaal met in de handel verkrijgbare autowas conserveren.

### 12.8 Stilstand

#### 12.8.1 Tijdelijke stilstand



- ▶ Na langere stilstand (ca. 10 maanden) reminstallatie en gasinstallatie door een geautoriseerde werkplaats laten controleren.
- ▶ Houd er rekening mee dat het water al binnen korte tijd ondrinkbaar is.
- ▶ Kabelschade door dieren kan tot kortsluiting leiden. Brandgevaar!

Dieren (vooral muizen) kunnen binnen in de wagen aanzienlijke schade veroorzaken. Dat geldt vooral als de dieren in het geparkeerde voertuig ongestoord hun gang kunnen gaan.


De dieren kunnen in een onbewaakt ogenblik in het voertuig komen en zich daar verstoppen.

Om schade door binnengedrongen dieren te vermijden of te beperken, het voertuig regelmatig op schade of diersporen inspecteren. Dit moet vooral ca. 24 uur na het parkeren van het voertuig gebeuren.

Als er sporen van dieren zichtbaar zijn, neem dan contact op met uw geautoriseerde dealer of het servicepunt. Als er kabelschade is ontstaan, kan deze een kortsluiting veroorzaken. Het voertuig kan in brand raken.



Voor de stilstand checklist doornemen:

#### Basisvoertuig

| Activiteiten                                                                                                                                                                                                        | Gedaan |
|---------------------------------------------------------------------------------------------------------------------------------------------------------------------------------------------------------------------|--------|
| Brandstoftank helemaal vullen. Daardoor kunnen beschadigingen door corrosie aan de tankinstallatie worden vermeden                                                                                                  |        |
| Voertuig opbokken zodat wielen ontlast zijn of voertuig om de 4 weken bewegen. Daardoor worden drukpunten op banden en wiellagers voorkomen                                                                         |        |
| De banden tegen directe zonnestraling beschermen. Gevaar voor scheurvorming!                                                                                                                                        |        |
| Banden tot de aanbevolen maximumdruk oppompen                                                                                                                                                                       |        |
| Controleer reservewiel of bandenpechset                                                                                                                                                                             |        |
| Op de onderkant altijd zorgen voor voldoende luchtcirculatie                                                                                                                                                        |        |
|  ▶ Vocht of te weinig zuurstof, bijv. door afdekking met plastic, kunnen op de onderkant optische onregelmatigheden veroorzaken. |        |
| Neem bovendien de aanwijzingen in de gebruiksaanwijzing van het basisvoertuig in acht                                                                                                                               |        |

#### Opbouw

|                                                                                                                                                                                                                |  |
|----------------------------------------------------------------------------------------------------------------------------------------------------------------------------------------------------------------|--|
| Alle schoorstenen met de passende afdekkappen afsluiten en alle andere openingen (behalve de kunstmatige ventilatie) afdichten. Zo wordt het binnendringen van dieren (bijv. muizen) verhinderd                |  |
| Om de vorming van condenswater en daaruit resulterende schimmelvorming te voorkomen, het interieur, alle van buitenaf toegankelijke opbergruimten en de staanplaats (bijv. garage) om de drie weken ventileren |  |

|                                | Activiteiten                                                                                                                                                                                                             | Gedaan |
|--------------------------------|--------------------------------------------------------------------------------------------------------------------------------------------------------------------------------------------------------------------------|--------|
| <b>Interieur</b>               | Kussens zo plaatsen dat ze geventileerd worden en afdekken                                                                                                                                                               |        |
|                                | Koelkast schoonmaken                                                                                                                                                                                                     |        |
|                                | Koelkastdeur en vriesvak licht geopend houden                                                                                                                                                                            |        |
|                                | Naar sporen van binnengedrongen dieren zoeken                                                                                                                                                                            |        |
|                                | Flatscreen van het net scheiden en evt. uit het voertuig verwijderen                                                                                                                                                     |        |
| <b>Gasinstallatie</b>          | Hoofdafsluitkraan op de gasfles sluiten                                                                                                                                                                                  |        |
|                                | Alle gasafsluitkranen sluiten                                                                                                                                                                                            |        |
|                                | Gasflessen altijd uit de gaskast halen, ook als ze leeg zijn                                                                                                                                                             |        |
| <b>Elektrische installatie</b> | Woonruimteaccu en startaccu vol laden                                                                                                                                                                                    |        |
|                                |  ▷ Voor een tijdelijke stilstand de accu ten minste 24 uur laden.                                                                       |        |
|                                | Woonruimteaccu loskoppelen van het 12-V-boordnet                                                                                                                                                                         |        |
| <b>Waterinstallatie</b>        | Maak de hele waterinstallatie leeg. Laat de waterkranen in de middenstand open staan. Laat het veiligheids-/aftapventiel (indien aanwezig) en alle aftapkranen open staan. Neem de aanwijzingen in hoofdstuk 11 in acht. |        |
|                                | Sluit het veiligheids-/aftapventiel op het elektroblok. De accu wordt anders te snel ontladen                                                                                                                            |        |
|                                |  ▷ Wanneer het veiligheids-/aftapventiel is uitgeschakeld, is de waterinstallatie niet meer beschermd tegen bevriezing.               |        |
|                                | Open het waterfilter van de drukpomp en laat het water weglopen (zie hoofdstuk 13.4.4)                                                                                                                                   |        |

# 12

## Verzorging


### 12.8.2 Stilstand in de winter

Bij stilstand in de winter zijn aanvullende maatregelen nodig:

|                                | Activiteiten                                                                                                         | Gedaan |
|--------------------------------|----------------------------------------------------------------------------------------------------------------------|--------|
| <b>Basisvoertuig</b>           | Carrosserie en onderkant grondig reinigen en met hete was behandelen of met een middel voor lakonderhoud conserveren |        |
|                                | Brandstoftank met winterdiesel vullen                                                                                |        |
|                                | Vorstbeveiliging in het koelwater controleren                                                                        |        |
|                                | Schade aan de lak herstellen                                                                                         |        |
|                                | Banden tot de aanbevolen maximumdruk oppompen                                                                        |        |
| <b>Opbouw</b>                  | Kunstmatige ventilatieopeningen open laten                                                                           |        |
|                                | Aangebouwde hefsteunen reinigen en insmeren                                                                          |        |
|                                | Alle deur- en luikenscharnieren reinigen en smeren                                                                   |        |
|                                | Vergrendelingen met olie of glycerine insmeren                                                                       |        |
|                                | Alle dichtrubbers inwrijven met talkpoeder                                                                           |        |
|                                | Cilinderslot met grafietpoeder behandelen                                                                            |        |
| <b>Interieur</b>               | Luchtontvochtiger opstellen                                                                                          |        |
|                                | Kussens uit het voertuig halen en droog bewaren                                                                      |        |
|                                | Ventileer het interieur regelmatig                                                                                   |        |
|                                | Alle kasten en opbergcompartimenten leegmaken en kleppen, deuren en laden openen                                     |        |
|                                | Interieur grondig reinigen                                                                                           |        |
|                                | Bij vorstgevaar het flatscreen uit het voertuig verwijderen                                                          |        |
| <b>Elektrische installatie</b> | Startaccu en woonruimteaccu uitbouwen en vorstvrij bewaren (zie hoofdstuk 9)                                         |        |
| <b>Waterinstallatie</b>        | Waterinstallatie met speciale reinigingsmiddelen uit de vakhandel reinigen                                           |        |
|                                | Open het waterfilter van de drukpomp en laat het water weglopen (zie hoofdstuk 13.4.4)                               |        |
| <b>Totale voertuig</b>         | Dekzeilen zo leggen dat de ventilatieopeningen niet worden afgedekt of luchtdoorlatende zeilen gebruiken             |        |

### 12.8.3 Ingebruikname van het voertuig na tijdelijke stilstand of na stilstand in de winter

Voor ingebruikname checklist doornemen:

|                                | Activiteiten                                                                                                                        | Gedaan |
|--------------------------------|-------------------------------------------------------------------------------------------------------------------------------------|--------|
| <b>Basisvoertuig</b>           | Bandenspanning controleren                                                                                                          |        |
|                                | Controleer bandenspanning en toestand van het reservewiel of de bandenpechset                                                       |        |
| <b>Opbouw</b>                  | Draailager van de opstap schoonmaken                                                                                                |        |
|                                | Werking van de aangebouwde hefsteunen controleren                                                                                   |        |
|                                | Werking van de deuren, ramen en dakluiken controleren                                                                               |        |
|                                | Werking controleren van alle buitensloten                                                                                           |        |
|                                | Afdekking van de gasafvoerschousteen van de verwarming verwijderen (indien aanwezig)                                                |        |
|                                | Winterafdekking van de koelkast-ventilatieroosters verwijderen (indien aanwezig)                                                    |        |
| <b>Gasinstallatie</b>          | Gasflessen in de gaskast plaatsen, vastbinden en op de gasdrukregelaar aansluiten                                                   |        |
| <b>Elektrische installatie</b> | 230-V-voorziening via buitencontactdoos aansluiten                                                                                  |        |
|                                | Woonruimteaccu en startaccu vol laden                                                                                               |        |
|                                |  ▷ Accu na stilstand tenminste 24 uur laden.     |        |
|                                | Woonruimteaccu aansluiten op het 12-V-boordnet (zie hoofdstuk 9)                                                                    |        |
|                                | Werking controleren van de elektrische installatie, bijv. binnenverlichting, contactdoos en de geïnstalleerde elektrische apparaten |        |
| <b>Waterinstallatie</b>        | Waterleidingen en watertank ontsmetten                                                                                              |        |
|                                | Werking van de bedieningshendel voor de afvalwatertank controleren                                                                  |        |
|                                | Veiligheids-/aftapventiel, aftapkranen en waterkranen sluiten                                                                       |        |
|                                | Dichtheid van het veiligheids-/aftapventiel, de waterkranen, aftapkranen en waterverdelers controleren                              |        |
| <b>Inbouwapparatuur</b>        | Werking van de koelkast controleren                                                                                                 |        |
|                                | De verwarmingsvloeistof van de warmwaterverwarming om de 2 jaar verversen                                                           |        |
|                                | Werking van de verwarming/boiler controleren                                                                                        |        |
|                                | Werking van het gaskooktoestel controleren                                                                                          |        |
|                                | Werking van de klimaatregeling controleren                                                                                          |        |



**Hoofdstukoverzicht**

In dit hoofdstuk staan instructies voor inspectie- en onderhoudswerkzaamheden aan het voertuig.

De onderhoudsinstructies hebben betrekking op:

- de warmwaterverwarming Alde
- de standverwarming
- de klimaatregeling
- het vervangen van gloeilampen en TL-buizen
- de AL-KO achteras

Aan het einde van het hoofdstuk vindt u belangrijke instructies voor het bezorgen van reserveonderdelen.

**13.1 Inspectiewerkzaamheden**

Zoals ieder technisch apparaat moet het voertuig met regelmatige intervallen worden geïnspecteerd.

Deze inspectiewerkzaamheden moeten door vaklieden worden uitgevoerd.

Voor deze werkzaamheden wordt speciale vakkennis vereist, die in het kader van deze gebruiksaanwijzing niet kan worden uiteengezet. Deze vakkennis staat bij alle geautoriseerde dealers en servicepunten ter beschikking. Ervaring en regelmatige technische instructies vanuit de fabriek alsmede voorzieningen en gereedschap bieden een garantie voor vakkundige inspectie van het voertuig, die aan de nieuwste eisen beantwoordt.

Het dienstverlenende servicepunt bevestigt de uitgevoerde werkzaamheden.

De inspectiewerkzaamheden voor het chassis laten bevestigen in het klantenserviceboekje van de fabrikant van het chassis.



- ▷ De door de fabrikant voorgeschreven inspecties in acht nemen en binnen de voorgeschreven intervallen laten uitvoeren. Zo blijft de waarde van het voertuig behouden.
- ▷ De bevestiging van de uitgevoerde inspectiewerkzaamheden geldt tegelijk als bewijs bij eventueel optredende schade- en garantiegevallen.

**13.2 Onderhoudswerkzaamheden**

Zoals ieder technisch apparaat heeft het voertuig onderhoud nodig. De omvang en de frequentie van de onderhoudswerkzaamheden richten zich naar verschillende gebruiks- en inzetwaarden. Bij verzwaarde gebruiksomstandigheden het voertuig vaker laten onderhouden.

Het basisvoertuig en de inbouwapparatuur binnen de intervallen laten onderhouden die in de betreffende gebruiksaanwijzingen zijn opgegeven.

**13.3 Warmwaterverwarming Alde**

- ▷ Controleer elke 6 maanden bij de buffertank het peil van de verwarmingsvloeistof.
- ▷ Gedurende of na de eerste bedrijfsuren van de warmwaterverwarming kan het vulniveau onder het minimale niveau dalen. Vul in dat geval verwarmingsvloeistof bij.
- ▷ Na het eerste gebruik adviseren wij het verwarmingssysteem te ontluchten en het glycolgehalte te controleren.

## 13

## Onderhoud

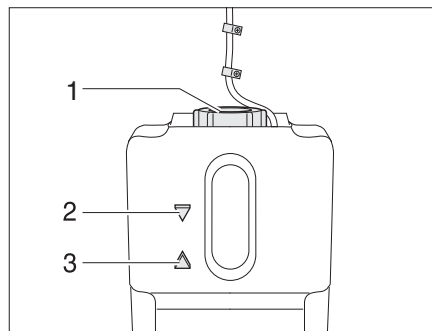


- ▷ Laat de verwarmingsvloeistof ca. elke twee jaar door een geautoriseerde dealer of servicewerkplaats vervangen omdat de corrosiebescherming met de tijd minder wordt.
- ▷ Vul het verwarmingssysteem uitsluitend bij met een water-glycolmengsel (60:40). Dit mengsel biedt vorstbescherming tot ca. -25 °C. Neem bij het bijvullen van een warmwaterverwarming, die op het koelcircuit van de voertuigmotor is aangesloten, de informatie in de gebruiksaanwijzing van de fabrikant in acht.



- ▷ Verdere informatie ontleen aan de aparte gebruiksaanwijzing van de fabrikant.

### 13.3.1 Vloeistofpeil controleren



Afb. 374 Buffertank warmwaterverwarming

- Warmwaterverwarming uitschakelen en laten afkoelen.
- Controleren of de vloeistof in de buffertank (Afb. 374) tussen de "MIN"-markering (Afb. 374,3) en de "MAX"-markering (Afb. 374,2) staat.
- De verwarmingsvloeistof moet elke 2 jaar worden vervangen.

### 13.3.2 Verwarmingsvloeistof bijvullen



- ▷ De verwarmingsvloeistof moet elke 2 jaar worden vervangen.

- Het voertuig horizontaal zetten. Zo kunnen luchtballen worden vermeden.
- Warmwaterverwarming uitschakelen en laten afkoelen.
- Afscherming afschroeven resp. aftrekken.
- De draaisluiting (Afb. 374,1) van de buffertank opendraaien.
- Neem het deksel met de circulatiepomp er langzaam naar boven uit.
- Bescherming tegen vorst met een anti-vriesmeter controleren. Het antivriesgehalte moet 40 % bedragen of overeenkomen met een bescherming tot -25 °C.
- Water-antivries-mengsel langzaam in de buffertank gieten.

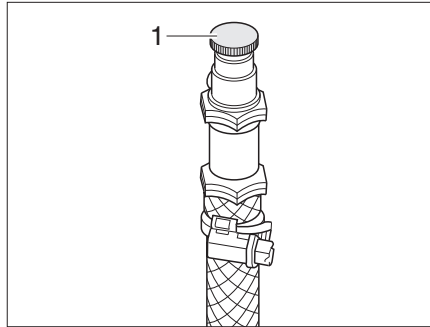


- ▷ Het optimale vloeistofpeil is bereikt, wanneer de vloeistof in de buffertank 1 cm boven de "MIN"-markering staat.

## 13

# Onderhoud

### 13.3.3 Verwarmingsinstallatie ontluchten



Afb. 375 Ontluchtingsventiel warmwaterverwarming

De ontluchtingsventielen zijn bij de verwarmingen ingebouwd.

- Warmwaterverwarming uitschakelen en laten afkoelen.
- Het ontluchtingsventiel (Afb. 375,1) openen en open laten tot er geen lucht meer ontsnapt.
- Het ontluchtingsventiel sluiten.
- Deze procedure bij alle ontluchtingsventielen herhalen.
- Controleren of de warmwaterverwarming warm wordt.

## 13.4 Dieserverwarming Webasto

### 13.4.1 Desinfectering



- ▷ Reinig en desinfecteer het watersysteem ten minste eenmaal per jaar.

Gebruik voor de desinfectering een natriumhypochlorietoplossing (NaOCl), verdunning 5%, 30 °C tot 40 °C (bv. Certisil®, Puriclean®).

- Tap het water volledig af en sluit alle waterkranen.
- Vul het complete watersysteem met NaOCl.
- Stel de bedrijfskeuzeschakelaar (Afb. 307,3) in op zomerstand, watertemperatuur 40 °C (Afb. 307,2).
- Open na elkaar de waterkranen in keuken, badkamer, douche, enz. (zet mengkranen of eenhendelkranen op "warm") tot alle lucht uit het leidingsysteem is ontweken en uit alle waterkranen NaOCl stroomt.
- Wacht 1-2 uur.
- Tap de NaOCl volledig af.
- Spoel het leidingsysteem op dezelfde manier één tot twee keer uit. Het is niet nodig tussendoor 1 tot 2 uur te wachten.
- Tap het water volledig af.

## 13

# Onderhoud

### 13.4.2 Ontkalking

Om de kwaliteit van het water en een efficiënte werking van het verwarmings-toestel te behouden, is het, afhankelijk van de waterkwaliteit, aan te bevelen regelmatig te ontkalken.

Gebruik voor het ontkalken huishoudelijke producten zoals een azijn-water-mengsel in de verhouding 1:2.

- Tap het water volledig af en sluit alle waterkranen.
- Vul het complete watersysteem met het azijn-watermengsel.
- Stel de bedrijfskeuzeschakelaar (Afb. 307,9) in op zomerstand, watertemperatuur 40 °C (Afb. 307,2).
- Open na elkaar de waterkranen in keuken, badkamer, douche, enz. (zet mengkranen of eenhendelkranen op "warm") tot alle lucht uit het leidingsysteem is ontweken en uit alle waterkranen het azijn-watermengsel stroomt.
- Wacht 1-2 uur.
- Controleer of de afzettingen volledig in het azijnwater zijn opgelost. Zo niet, laat het verwarmingstoestel dan nogmaals 30 minuten lopen
- Tap het azijnwater volledig af.
- Spoel het leidingsysteem uit met drinkwater, tot er geen azijn meer wordt geroken.

### 13.4.3 Zekeringen



- ▷ Controleer voor het vervangen van een zekering dat de dieserverwarming is uitgeschakeld.



- ▷ Onjuiste bekabeling van de zekeringen kan leiden tot brand.

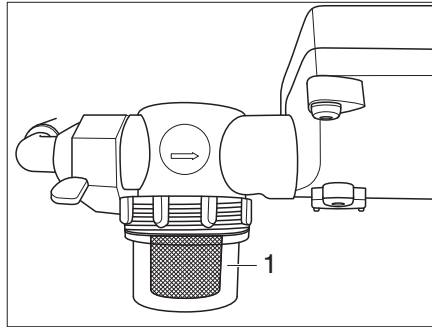
De dieserverwarming Webasto is voorzien van 3 zekeringen: 5 A, 15 A en 15 A. Elke zekering moet worden aangesloten op de juiste draad (let op de kleur).

- 5 A: rood-blauwe draad
- 15 A: rood-zwarte draad
- 15 A: rode draad

## 13

## Onderhoud

### 13.4.4 Waterfilter van de drukpomp reinigen



Afb. 376 Waterfilter van de drukpomp

Het waterfilter (Afb. 376,1) op de drukpomp moet regelmatig, echter ten minste eenmaal per jaar worden gereinigd. Via het kijkglas kan al van buitenaf worden ingeschat hoe erg de vervuilingsgraad is.

- Stop de watertoevoer.
- Draai het kijkglas los en verwijder verontreinigingen.
- Breng het kijkglas weer aan.
- Herstel de watertoevoer.

### 13.5 Standverwarming

De standverwarming minstens een keer per maand, bij koude motor en laagste ventilatorstand, gedurende 10 minuten in gebruik nemen.

Voor begin van de verwarmingsperiode de standverwarming door een geautoriseerde werkplaats laten nakijken.

### 13.6 Klimaatregeling



- ▶ Voor werkzaamheden aan het apparaat de stroomvoorziening uitschakelen.

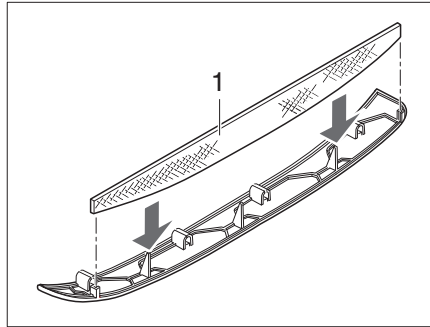


- ▷ De klimaatregeling nooit zonder pluizenfilter gebruiken. Zonder pluizenfilter raakt de verdamper vervuild waardoor de capaciteit van de klimaatregeling afneemt.
- ▷ Bij een verstopte condensafvoer kan er condens in het voertuig terecht komen. Houd de condensafvoer vrij van vuil, bladeren en dergelijke.

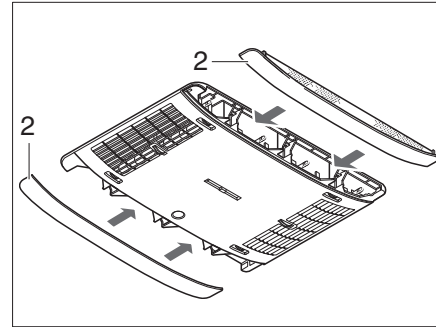
## 13

# Onderhoud

### 13.6.1 Dakklimaatregeling (Truma)



Afb. 377 Pluizenfilter klimaatregeling



Afb. 378 Panelen klimaatregeling

In de panelen aan de zijkanten (Afb. 378,2) bevinden zich twee pluizenfilters. De pluizenfilters moeten regelmatig, ten minste elke 6 maanden worden gereinigd en zo nodig vervangen.

- Verwijder de panelen (Afb. 378,2) van de luchtverdeler en reinig of zo nodig vervang de pluizenfilters (Afb. 377,1).
- Breng de panelen weer aan met de gereinigde of vervangen pluizenfilters.

### 13.7 Vervangen van de gloeilampen en TL-buizen



- ▶ Gloeilampen en lamphouders kunnen erg warm worden. Daarom voor het vervangen van gloeilampen de lamp laten afkoelen.
- ▶ Vóór het vervangen van de gloeilampen de stroomtoevoer naar de beveiligingsautomaat in de 230-V-zekeringenkast uitschakelen.
- ▶ Gloeilampen ontoegankelijk voor kinderen bewaren.
- ▶ Geen gloeilamp gebruiken die is gevallen of die krassen heeft in het glas. De gloeilamp zou kunnen springen.
- ▶ Lampen kunnen zeer heet worden. Als de lamp is ingeschakeld, moet de veiligheidsafstand tot brandbare voorwerpen altijd 30 cm bedragen. Brandgevaar!

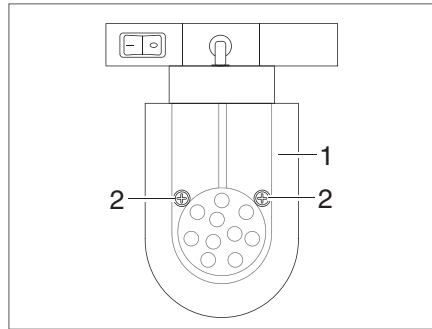


- ▷ Een nieuwe gloeilamp niet vastpakken met de vingers. Om de nieuwe gloeilamp in te zetten een stoffen doek gebruiken.
- ▷ Alleen gloeilampen van hetzelfde type en met het juiste aantal watt gebruiken.
- ▷ Wanneer LED's in lampen defect zijn, een officiële dealer of een servicepunt opzoeken.

## 13

# Onderhoud

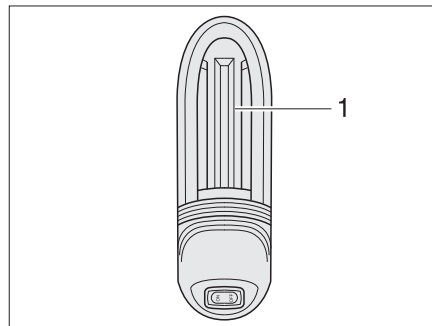
### 13.7.1 LED-spot



Afb. 379 LED-spot (verschuifbaar)

- Lamp vervangen:*
- Draai de bevestigingsschroeven (Afb. 379,2) los.
  - Verwijder voorzichtig het lampglas (Afb. 379,1).
  - Verwijder de LED-lamp.
  - Breng de nieuwe LED-lamp aan.
  - Zet de lamp in omgekeerde volgorde in elkaar.

### 13.7.2 Garagelamp



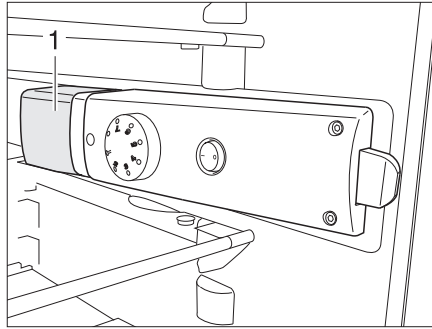
Afb. 380 Garagelamp

- Lamp vervangen:*
- Schuif de lampafdekking (Afb. 380,1) iets omhoog en verwijder deze.
  - Verwijder de gloeilamp.
  - Breng een nieuwe gloeilamp aan.
  - Lamp in omgekeerde volgorde in elkaar zetten.

## 13

# Onderhoud

### 13.7.3 Kühlschrankleuchte



Afb. 381 Koelkastlamp

Lamp vervangen:

- Schakel de koelkast uit met de externe schakelaar.
- Pak de lampafdekking (Afb. 381,1) aan de achterzijde van onder vast en til deze ca. 3 mm op.
- Verwijder de lampafdekking naar opzij.
- Verwijder de gloeilamp.
- Breng een nieuwe gloeilamp aan.
- Lamp in omgekeerde volgorde in elkaar zetten.

### 13.8 AL-KO achteras

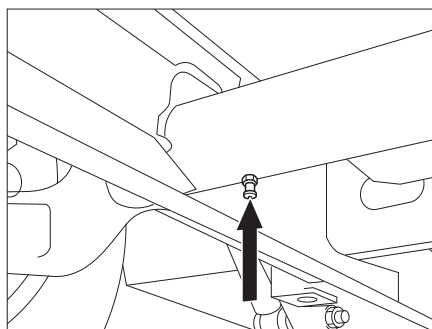
**Fiat-voertuigen met AL-KO  
achteras zonder  
luchtvering**



- ▷ Het smeren mag alleen plaatsvinden als de achteras is ontlast.
- ▷ Voor het smeren naar keuze een van de volgende vetten gebruiken:  
Costrac GL 1501 van de firma Klüber  
Cardex 3746 SP van de firma CONDA



- ▷ Als het voertuig met een onderhoudsvrije torsiestaafveeras of een achteras met luchtvering is uitgerust, vervallen de beide smeernippels.



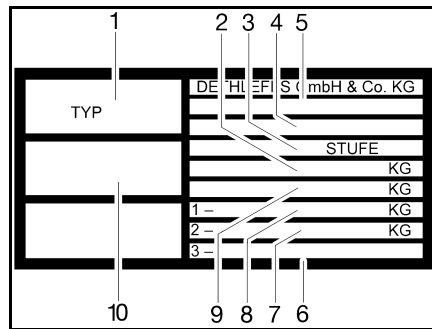
Afb. 382 AL-KO achteras

De smeernippels (Afb. 382, pijl) bevinden zich aan de onderkant van de asbuis.



## 13 Onderhoud

### 13.9 Typeplaatje



Afb. 383 Typeplaatje

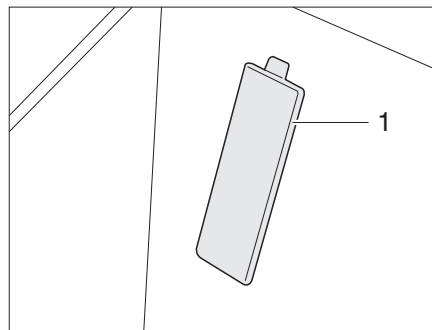
- 1 Type
- 2 Technisch toegelaten totale massa van het voertuig met aanhanger
- 3 Fabrikant van de opstap (uitbouw-opstap)
- 4 Afkorting fabrikant en opbouwnummer
- 5 Nr. EG-bedrijfstoelating
- 6 Toegelaten asbelasting achteras (bij tandem-as)
- 7 Toegelaten asbelasting achter
- 8 Toegelaten asbelasting voor
- 9 Technisch toegelaten totale massa van het voertuig
- 10 Serienummer

Het typeplaatje (Afb. 383) met het serienummer is aan de B-kolom aan de passagierzijde (T-modellen en A-modellen) of in het ingangsbereik (I-modellen) aangebracht.

Het typeplaatje niet verwijderen.

#### Het typeplaatje:

- Identificeert het voertuig
- Helpt bij het bestellen van reserveonderdelen
- Geeft in combinatie met de voertuigpapieren informatie over de eigenaar



Afb. 384 Afdekking chassisnummer (basisvoertuig Fiat)



- ▷ Bij navragen aan de klantenservice altijd het **serienummer** erbij vermelden.
- ▷ Het chassisnummer bevindt zich bij voertuigen op Fiat-chassis achter een afdekking (Afb. 384,1) in de ingang aan de kant van de bijrijder.

### 13.10 Waarschuwings- en aanwijzingsstickers

Op en in het voertuig zijn waarschuwings- en aanwijzingsstickers aangebracht. Waarschuwings- en aanwijzingsstickers dienen de veiligheid en mogen niet worden verwijderd.



- ▷ Reservestickers kunnen bij de officiële dealer of bij het servicepunt besteld worden.

**Hoofdstukoverzicht**

In dit hoofdstuk vindt u belangrijke aanwijzingen voor het bestellen van reserveonderdelen.



- ▶ Elke wijziging van de toestand van het voertuig, zoals deze bij levering door de fabriek was, kan een negatieve invloed hebben op het rijgedrag en de verkeersveiligheid.
- ▶ Door Dethleffs aanbevolen speciale uitvoeringen en originele reserveonderdelen zijn speciaal voor uw voertuig ontwikkeld en vrijgegeven. De geautoriseerde dealer of het servicepunt bieden deze producten aan. De geautoriseerde dealers en de servicepunten zijn geïnformeerd over toegestane technische details en voeren de noodzakelijke werkzaamheden vakkundig uit.
- ▶ Niet door Dethleffs vrijgegeven toebehoren-, aan-, om- of inbouwdelen kunnen het voertuig beschadigen en tot een verminderde verkeersveiligheid leiden. Zelfs als er voor deze onderdelen een goedkeuring van een deskundige, een algemene bedrijfstoelating of een goedkeuring van de constructie bestaat, bestaat daarmee nog geen zekerheid ten aanzien van de reglementaire kwaliteit van het product.
- ▶ Als producten die door de Dethleffs niet werden vrijgegeven beschadigingen veroorzaken, kan daarvoor geen aansprakelijkheid worden aanvaard. Dit geldt ook voor niet goedgekeurde wijzigingen aan het voertuig.

Uit veiligheidsoverwegingen moeten reserveonderdelen voor apparaten beantwoorden aan de opgaves van de producent en door hem als reserveonderdeel zijn toegelaten. De reserveonderdelen mogen alleen door de producent van het apparaat of een erkende werkplaats worden ingebouwd. Voor reserveonderdelen staan de geautoriseerde dealers en servicepunten ter beschikking.

Hier zijn enige suggesties voor belangrijke reserveonderdelen:

- Zekeringen
- V-snaar
- Ruitenwischerbladen
- Gloeilampen
- Waterpomp (dompelpomp)

Bij bestellingen van reserveonderdelen het serienummer en het voertuigtype opgeven bij de geautoriseerde dealer of het servicepunt.

Het in deze gebruiksaanwijzing beschreven voertuig is volgens fabrieksnormen geconstrueerd en uitgerust. Al naargelang het doel van zijn inzet wordt er nuttig speciaal toebehoren aangeboden. Bij de aanbouw van speciaal toebehoren controleren of dit in de voertuigpapieren geregistreerd moet worden. Let op de technisch toegelaten totale massa. De geautoriseerde dealer of het servicepunt adviseert u graag.

**Hoofdstukoverzicht**

In dit hoofdstuk staan instructies voor de banden van het voertuig.

De instructies hebben betrekking op:

- de keuze van de banden
- de omgang met de banden
- het verwisselen van de wielen
- de reservewielhouder
- de bandenspanning

Aan het einde van het hoofdstuk vindt u een tabel, waarin de correcte bandenspanning voor uw voertuig kan worden gevonden.

**15.1 Algemeen**

- ▶ Regelmatig voor het begin van de rit of iedere 2 weken de bandenspanning controleren. Een verkeerde bandenspanning veroorzaakt overmatige slijtage en kan de banden beschadigen of zelfs doen klappen. Het voertuig kan uit controle raken.



- ▷ Bandenspanning alleen controleren bij koude banden.
- ▷ Aan het voertuig zijn binnenbandloze banden gemonteerd. Monteer nooit binnenbanden in deze banden.
- ▷ Gebruiksaanwijzing van het basisvoertuig in acht nemen.



- ▷ Al naar gelang het basisvoertuig en de uitvoering zijn de voertuigen standaard alleen met een bandreparatieset uitgerust.
- ▷ Bij bandenpech het voertuig naar de rechter zijde van de weg rijden. Het voertuig beschermen met een gevarendriehoek. Waarschuwingssnipperlicht aanzetten.
- ▷ Bij voertuigen met tandem-as kan het afhankelijk van het systeem komen tot extra bandenslijtage.
- ▷ Banden mogen niet ouder zijn dan 6 jaar omdat het materiaal mettertijd broos wordt. Het viercijferige DOT-nummer op de zijkant van de band geeft de productiedatum aan. De eerste twee cijfers geven de week aan, de laatste twee het productiejaar.

Voorbeeld: Week 15, productiejaar 2009.

**In acht nemen:**

- Banden regelmatig (om de 14 dagen) nakijken op gelijkmatige profielslijtage, profieldiepte en uitwendige beschadiging.
- De door de wetgever voorgeschreven minimumprofiel diepte in acht nemen.
- Altijd banden van dezelfde bouwwijze, hetzelfde fabrikaat en dezelfde uitvoering (zomerbanden of winterbanden) gebruiken.
- Alleen voor het velgtype toegelaten banden gebruiken. De toegelaten velgenmaten en bandenmaten staan in de voertuigpapieren van het voertuig, maar ook de geautoriseerde dealer of het servicepunt geeft u graag advies.
- Nieuwe banden op een traject van ca. 100 km met gematigde snelheid inrijden, aangezien pas dan de volledige grip is verkregen.

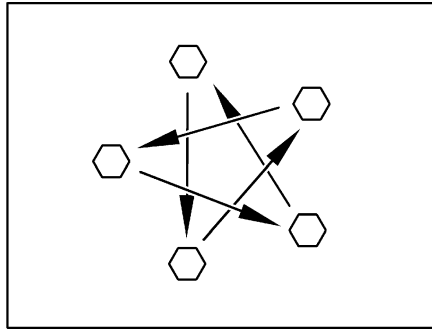


Bild 385 Wielmoeren of wielschroeven kruisgewijs aandraaien

- Wielmoeren of wielschroeven regelmatig controleren op vastzitten. Wielmoeren of wielschroeven van een vervangen wiel na 50 km kruisgewijs aandraaien (Bild 385).
- Als er nieuwe of pas gelakte velgen worden gebruikt, dan de wielmoeren of wielschroeven extra na ca. 1.000 tot 5.000 km aandraaien.
- Bij stilstand of langere standtijden drukpunten op banden en wiellagers voorkomen:  
Het voertuig zo opbokken dat de wielen zijn ontlast of het voertuig om de 4 weken zo bewegen dat de stand van de wielen verandert.
- Vervang regelmatig het reservewiel of de bandenpechset.

## 15.2 Keuze van de banden



- ▶ De verkeerde bandenkeuze kan tijdens de rit beschadiging van de banden tot en met klappen tot gevolg hebben.



- ▶ Als er banden worden gemonteerd die niet voor het voertuig zijn toegestaan, kan de vergunning voor het voertuig en daarmee de verzekeringsdekking vervallen. De geautoriseerde dealer of het servicepunt adviseert u graag.

De voor uw voertuig vrijgegeven bandenmaten staan in de voertuigpapieren of kunnen bij de geautoriseerde dealers of servicepunten worden opgevraagd. Elke band moet bij het voertuig passen, waaraan hij aangebracht wordt. Dit geldt in eerste instantie voor de afmetingen van de buitenkant (diameter, breedte), die door de genormeerde maataanduiding worden aangegeven. Daarnaast moet de band aan de eisen van het desbetreffende voertuig voldoen met betrekking tot gewicht en snelheid.

Bij het gewicht wordt van de toegestane maximale asbelasting uitgegaan, die over twee banden wordt verdeeld. De maximale draagkracht van een band blijkt uit zijn load-index (= LI, getal voor draagkracht).

Ook de asgeometrie van een voertuig, zoals wielvlucht en sponing, is voor de keuze van de banden belangrijk. De hoogste snelheid die voor een band is toegestaan (bij volle draagkracht) wordt door zijn speed-index (= GSY, snelheidssymbool) aangegeven. Load-index en speed-index vormen samen de code voor het gebruik van een band. Ze zijn bestanddeel van de volledige, genormeerde aanduiding die op elke band zelf staat. Deze aanduidingen op de band moeten met die in de voertuigpapieren overeenkomen.

# 15

## Wielen en banden

### 15.3 Aanduidingen op de band

215/70 R 15C 109/107 Q

| Naam | Verklaring                                           |
|------|------------------------------------------------------|
| 215  | Breedte van de band in mm                            |
| 70   | Verhouding hoogte tot breedte van de band in procent |
| R    | Bandentype (R = radiaal)                             |
| 15   | Velgdiameter in inch                                 |
| C    | Commercial (Transporter)                             |
| 109  | Getal draagkracht enkele banden                      |
| 107  | Getal draagkracht dubbele banden                     |
| Q    | Snelheidssymbool (Q = 160 km/u)                      |

### 15.4 Omgang met banden

- Over stoepranden in een stompe hoek rijden. De band kan anders aan de zijkant ingeklemd worden. Het rijden over een stoeprand in een spitse hoek kan tot beschadiging van de band en als gevolg daarvan tot klappen van de band leiden.
- Over hoogliggende riooldeksels langzaam rijden. De band kan anders ingeklemd worden. Het snel rijden over een hoogliggende riooldeksel kan tot beschadiging van de band en als gevolg daarvan tot klappen van de band leiden.
- Schokdempers regelmatig laten controleren. Het rijden met slechte schokdempers leidt tot duidelijk verhoogde slijtage.
- Bij ongelijkmatige profielslijtage voorsporing en wielvlucht laten controleren. Het rijden met verkeerd ingestelde voorsporing of eenzijdig ingestelde wielvlucht leidt tot duidelijk verhoogde slijtage.
- Hard remmen vermijden. Bij hard remmen, waarbij de wielen blokkeren, slijten de banden sneller en onregelmatig. Dit vermindert het rijcomfort. De banden kunnen zelfs onbruikbaar worden.
- De banden niet reinigen met hogedrukreiniger. De banden kunnen binnen een paar seconden sterk beschadigd worden en als gevolg daarvan klappen.
- Banden ontzien bij het rijden. Hard remmen, start met plankgas en lange ritten op slechte straten vermijden.

### 15.5 Wiel vervangen

#### 15.5.1 Algemene instructies



- ▶ Het voertuig moet op een effen, vaste en glijvaste ondergrond staan.
- ▶ In de eerste versnelling schakelen. Bij een automatische versnellingsbak in de stand "P" schakelen.
- ▶ Alvorens het voertuig op te tillen, de handrem vast aantrekken.
- ▶ Het voertuig met wielkeggen aan de tegenover gelegen kant beveiligen tegen weggrollen.
- ▶ Het voertuig in geen geval optillen met de aangebouwde steunen.
- ▶ Als er een aanhanger is aangekoppeld: De aanhanger afkoppelen voordat het voertuig wordt opgetild.
- ▶ De wagenkrik nooit onder de opbouw, maar onder de as zetten.

## 15

## Wielen en banden



- ▶ De wagenkrik nooit overbelasten. De maximaal toegelaten belasting is op het typeplaatje op de wagenkrik aangegeven.
- ▶ De wagenkrik alleen voor het kortstondig optillen van het voertuig tijdens het verwisselen van de band inzetten.
- ▶ De motor niet starten, terwijl het voertuig is opgetild.
- ▶ Er mogen geen personen onder het opgetilde voertuig gaan liggen.



- ▷ Bij een wielwisseling de schroefdraad van de schroefdraadbout niet beschadigen.
- ▷ Wielmoeren of wielschroeven kruisgewijs aandraaien (Bild 385).
- ▷ Bij overschakelen op andere velgen (bijv. aluminiumvelgen of wielen met winterprofiel) moeten de bijbehorende wielschroeven met de juiste lengte en kraagvorm worden gebruikt. Het vastzitten van de wielen en de werking van de reminstallatie zijn daarvan afhankelijk.
- ▷ Velgen en banden, die niet voor het voertuig zijn goedgekeurd, kunnen de verkeersveiligheid in gevaar brengen.
- ▷ Wielen niet kruisgewijs vervangen.



- ▷ Het voertuig conform de nationale voorschriften, bijv. met gevarendriehoek, beschermen.
- ▷ Voor de vervanging van de banden de velgen- en bandenmaat, de draagkracht van de banden en de snelheidsindex op de banden controleren. Alleen de in de voertuigpapieren opgegeven velgen- en bandenmaten gebruiken.
- ▷ Verdere informatie ontlenen aan de gebruiksaanwijzing van het basisvoertuig.

### 15.5.2 Aanhaalmoment

| Velg                                                                           | Aanhaalmoment                           |
|--------------------------------------------------------------------------------|-----------------------------------------|
| Stalen velg 15"                                                                | 160 Nm                                  |
| Stalen velg 16"                                                                | 180 Nm                                  |
| Aluminium velg 15" (Fiat / Citroën)                                            | 130 Nm                                  |
| Aluminium velg 16" (Fiat / Citroën)                                            | 160 Nm                                  |
| Aluminium velg 17" (Light-chassis)                                             | 140 Nm                                  |
| Aluminium velg 17" (Maxi-chassis)                                              | 160 Nm                                  |
| Aluminium velg Dethleffs 16" (Light-chassis)                                   | 140 Nm                                  |
| Aluminium velg Dethleffs 16" (Maxi-chassis)                                    | 160 Nm                                  |
| Stalen velg Iveco M14-draad (Modellen 30S - 35S)                               | 144 <sup>1)</sup> -176 Nm <sup>2)</sup> |
| Aluminium velg Iveco M14-draad (Modellen 30S - 35S)                            | 200 <sup>1)</sup> -245 Nm <sup>2)</sup> |
| Iveco M18×1,5-Gewinde (modellen 35C - 40C - 45C - 50C - 60C - 65C - 70C - 72C) | 290 <sup>1)</sup> -350 Nm <sup>2)</sup> |

<sup>1)</sup> Minimale waarde

<sup>2)</sup> Maximale waarde

## 15 Wielen en banden

### 15.6 Bandenreparatieset



- ▷ Bij modellen met een basisvoertuig van het merk Fiat is standaard een bandenreparatieset bijgevoegd om een lekke band mee op te schuimen.

### 15.7 Bandenspanning



- ▶ Een te lage bandenspanning leidt tot oververhitting van de band. Dit kan zware schade in de band tot gevolg hebben.
- ▶ Regelmatig voor het begin van de rit of iedere 2 weken de bandenspanning controleren. Een verkeerde bandenspanning veroorzaakt overmatige slijtage en kan de banden beschadigen of zelfs doen klappen. Het voertuig kan uit controle raken.
- ▶ Alleen ventielen gebruiken die voor de voorgeschreven bandenspanning zijn toegelaten.



- ▷ Bandenspanning alleen controleren bij koude banden.

De draagkracht en daarmee de houdbaarheid van een band hangt direct samen met de bandenspanning. Lucht is een vluchtig medium, dat onvermijdelijk ook uit de banden ontsnapt.

Als vuistregel kan ervan uitgegaan worden, dat bij een gevulde band na twee maanden een spanningsverlies van 0,1 bar optreedt. Om schade of klappen van de banden te vermijden, de bandenspanning regelmatig controleren.



- ▷ De opgaven van de bandenspanningswaarden gelden voor beladen voertuigen bij koude banden.
- ▷ Bij warme banden is de spanning hoger dan bij koude banden. De juiste spanning daarom bij koude banden controleren.
- ▷ Opgave van de spanning in bar.
- ▷ Het gebruikte ventiel moet voor de luchtdruk zijn toegelaten. Boven 4,75 bar raden wij het gebruik van een metalen ventiel aan.
- ▷ De gegevens van de toelaatbare asbelasting vindt u op het typeplaatje van uw camper.
- ▷ Wanneer de banden moeten worden vervangen adviseert Dethleffs banden in campinguitvoering.

## 15

## Wielen en banden

De voertuigen worden voortdurend aan de laatste stand van de techniek aangepast. Het is mogelijk, dat er in deze tabel nog geen rekening is gehouden met nieuwe bandenmaten. In dit geval stelt de Dethleffs-dealer u de nieuwste waarden gaarne ter beschikking.

Luchtdruktabel (afhankelijk van de aslasten)

| Bandenmaat                     | Luchtdruk [bar] | Aslasten [kg] |      |      |      |      |      |      |
|--------------------------------|-----------------|---------------|------|------|------|------|------|------|
|                                |                 | 1500          | 1650 | 1700 | 1750 | 1850 | 1900 | 1950 |
| <b>215/70 R15 C (109/107R)</b> | Voor            | 3,1           | 3,5  | 3,7  | 3,75 | 4,0  | 4,1  | 4,25 |
|                                | Achter          | 3,1           | 3,5  | 3,7  | 3,75 | 4,0  | 4,1  | 4,25 |
| <b>215/70 R15 CP (109R)</b>    | Voor            | 3,25          | 3,6  | 3,75 | 3,9  | 4,25 | 4,4  | 4,5  |
|                                | Achter          | 3,75          | 4,25 | 4,4  | 4,5  | 4,9  | 5,0  | 5,25 |
| <b>225/70 R15 C (112/110R)</b> | Voor            | 3,0           | 3,1  | 3,25 | 3,5  | 3,7  | 3,8  | 3,9  |
|                                | Achter          | 3,0           | 3,1  | 3,25 | 3,5  | 3,7  | 3,8  | 3,9  |
| <b>225/70 R15 CP (116R)</b>    | Voor            | 3,0           | 3,0  | 3,0  | 3,25 | 3,3  | 3,4  | 3,5  |
|                                | Achter          | 3,0           | 3,0  | 3,5  | 3,6  | 3,9  | 4,0  | 4,1  |
| <b>215/75 R16 C (116/114R)</b> | Voor            | 3,0           | 3,1  | 3,25 | 3,5  | 3,7  | 3,8  | 3,9  |
|                                | Achter          | 3,0           | 3,1  | 3,25 | 3,5  | 3,7  | 3,8  | 3,9  |
| <b>225/75 R16 C (116/114N)</b> | Voor            | 3,0           | 3,0  | 3,0  | 3,25 | 3,3  | 3,4  | 3,5  |
|                                | Achter          | 3,0           | 3,0  | 3,0  | 3,25 | 3,3  | 3,4  | 3,5  |
| <b>225/75 R16 CP (116R)</b>    | Voor            | 3,0           | 3,0  | 3,0  | 3,25 | 3,3  | 3,4  | 3,5  |
|                                | Achter          | 3,0           | 3,0  | 3,5  | 3,6  | 3,9  | 4,0  | 4,1  |
| <b>235/60 R17 C (117/115R)</b> | Voor            | 3,0           | 3,1  | 3,25 | 3,5  | 3,7  | 3,8  | 3,9  |
|                                | Achter          | 3,0           | 3,1  | 3,25 | 3,5  | 3,7  | 3,8  | 3,9  |
| <b>225/75 R16 C (121/120R)</b> | Voor            | 3,0           | 3,0  | 3,1  | 3,2  | 3,4  | 3,5  | 3,6  |
|                                | Achter          | 3,0           | 3,0  | 3,1  | 3,2  | 3,4  | 3,5  | 3,6  |
| <b>255/55 R18 CP (120R)</b>    | Voor            | 3,0           | 3,1  | 3,25 | 3,5  | 3,7  | 3,8  | 3,9  |
|                                | Achter          | 3,0           | 3,1  | 3,25 | 3,5  | 3,7  | 3,8  | 3,9  |



| Bandenmaat                     | Luchtdruk [bar] | Aslasten [kg] |      |      |      |      |      |
|--------------------------------|-----------------|---------------|------|------|------|------|------|
|                                |                 | 2000          | 2100 | 2200 | 2300 | 2400 | 2700 |
| <b>215/70 R15 C (109/107R)</b> | Voor            | 4,5           | -    | -    | -    | -    | -    |
|                                | Achter          | 4,5           | -    | -    | -    | -    | -    |
| <b>215/70 R15 CP (109R)</b>    | Voor            | 4,75          | -    | -    | -    | -    | -    |
|                                | Achter          | 5,5           | -    | -    | -    | -    | -    |
| <b>225/70 R15 C (112/110R)</b> | Voor            | 4,0           | -    | -    | -    | -    | -    |
|                                | Achter          | 4,0           | -    | -    | -    | -    | -    |
| <b>225/70 R15 CP (116R)</b>    | Voor            | 3,75          | 4,0  | 4,25 | 4,5  | 4,75 | -    |
|                                | Achter          | 4,25          | 4,5  | 4,75 | 5,0  | 5,25 | -    |
| <b>215/75 R16 C (116/114R)</b> | Voor            | 4,0           | 4,25 | 4,5  | 4,75 | 5,0  | -    |
|                                | Achter          | 4,0           | 4,25 | 4,5  | 4,75 | 5,0  | -    |
| <b>225/75 R16 C (116/114N)</b> | Voor            | 3,75          | 4,0  | 4,25 | 4,5  | 4,75 | -    |
|                                | Achter          | 3,75          | 4,0  | 4,25 | 4,5  | 4,75 | -    |
| <b>225/75 R16 CP (116R)</b>    | Voor            | 3,75          | 4,0  | 4,25 | 4,5  | 4,75 | -    |
|                                | Achter          | 4,25          | 4,5  | 4,75 | 5,0  | 5,25 | -    |
| <b>235/60 R17 C (117/115R)</b> | Voor            | 4,0           | 4,25 | 4,5  | 4,75 | 5,0  | -    |
|                                | Achter          | 4,0           | 4,25 | 4,5  | 4,75 | 5,0  | -    |
| <b>225/75 R16 C (121/120R)</b> | Voor            | 3,75          | 4,0  | 4,25 | 4,5  | 4,75 | 5,5  |
|                                | Achter          | 3,75          | 4,0  | 4,25 | 4,5  | 4,75 | 5,5  |
| <b>255/55 R18 CP (120R)</b>    | Voor            | 4,0           | 4,1  | 4,25 | 4,3  | 4,5  | 4,85 |
|                                | Achter          | 4,0           | 4,1  | 4,25 | 4,3  | 4,5  | 4,85 |

## IVECO-chassis Luchtdruktabel (afhankelijk van de aslasten)

| Model            | Bandenmaat             | Max. vooraslast (kg) | Vuldruk (bar) | Max. achteraslast (kg) | Vuldruk (bar) |
|------------------|------------------------|----------------------|---------------|------------------------|---------------|
| <b>35C - 40C</b> | 195/75 R16<br>107/105R | 1900                 | 4,5           | 2600                   | 3,5           |
|                  |                        |                      |               |                        | <b>3100</b>   |
| <b>35C - 50C</b> | 195/75 R16<br>110/108R | 2100                 | 5,0           | 2600                   | 3,5           |
|                  |                        |                      |               |                        | <b>3100</b>   |
|                  |                        |                      |               |                        | <b>3700</b>   |
| <b>60C</b>       | 225/65 R16<br>112/110R | 2200                 | 4,75          | 4200                   | 4,5           |
| <b>60C - 65C</b> | 225/75 R16<br>118/116R | 2300                 | 4,5           | 5000                   | 5,0           |
| <b>70C</b>       | 225/75 R16<br>121/120R | 2500                 | 4,75          | 5350                   | 5,5           |
| <b>72C</b>       |                        | 2700                 | 5,25          |                        |               |

### Hoofdstukoverzicht

In dit hoofdstuk vindt u aanwijzingen voor mogelijke storingen aan uw voertuig. De storingen staan vermeld met hun mogelijke oorzaak en een mogelijke oplossing om deze te verhelpen.

De aanwijzingen betreffen met name:

- de reminstallatie
- de elektrische installatie
- de gasinstallatie
- het gaskooktoestel
- de gasoven
- de magnetron
- de verwarming
- de boiler
- de koelkast
- de klimaatregeling
- de watervoorziening
- het toilet
- de opbouw

De vermelde storingen kunnen zonder speciale vakkennis en met enkele handelingen zelf worden verholpen. Wanneer de in deze gebruiksaanwijzing genoemde oplossingen geen succes hebben, moet een geautoriseerd garagebedrijf de oorzaak van de storing zoeken en verhelpen.

#### 16.1 Reminstallatie



- ▶ Gebreken aan de reminstallatie meteen laten verhelpen door een geautoriseerde werkplaats.

# 16

## Storingsopsporing

### 16.2 Elektrische installatie




- ▷ Bij het vervangen van de woonruimteaccu alleen accu's van dezelfde bouwwijze gebruiken.



- ▷ Voor het vervangen van de zekeringen zie hoofdstuk 9.

| Storing                                                           | Oorzaak                                                                   | Remedie                                                                       |
|-------------------------------------------------------------------|---------------------------------------------------------------------------|-------------------------------------------------------------------------------|
| De verlichtingsinstallatie buiten werkt niet meer volledig        | Gloeilamp defect                                                          | Vervang de gloeilamp.<br>Neem spanning en wattage in acht                     |
|                                                                   | Zekering op het elektro-blok defect                                       | Vervang de zekering op het elektroblok                                        |
|                                                                   | Zekeringen in de voertuig-zekeringkast defect                             | Controleer en vervang zo nodig de zekeringen in de voertuigzekeringkast.      |
| Binnenverlichting werkt niet                                      | Gloeilamp defect                                                          | Vervang de gloeilamp.<br>Neem spanning en wattage in acht                     |
|                                                                   | Zekering op het elektro-blok defect                                       | Vervang de zekering op het elektroblok                                        |
| Elektrische opstap kan niet worden in- of uitgescho-ven           | Zekering op het elektro-blok defect                                       | Vervang de zekering op het elektroblok                                        |
| Geen 230-V-voorziening ondanks aansluiting                        | 230 V-zekeringautomaat geactiveerd                                        | Schakel de 230 V-zekering-automaat in                                         |
|                                                                   | Zekering in de kabelhaspel defect                                         | Controleer en vervang zo nodig de zekering in de kabelhaspel                  |
| Startaccu of woonruimte-accu wordt bij 230 V-bedrijf niet geladen | Platte Jumbo-zekering (40 A) van de startaccu of de woonruimteaccu defect | Vervang de platte Jumbo-zekering (40 A) van de startaccu of de woonruimteaccu |
|                                                                   | Laadmodule van het elektro-blok defect                                    | Neem contact op met de klantenservice                                         |
| Woonruimteaccu wordt niet door het voertuig ge-laden              | Zekering van de dynamo, klem D+ defect                                    | Vervang de zekering                                                           |
|                                                                   | Scheidingsrelais van het elektroblok defect                               | Neem contact op met de klantenservice                                         |

| Storing                                      | Oorzaak                                                   | Remedie                                                       |
|----------------------------------------------|-----------------------------------------------------------|---------------------------------------------------------------|
| Controlelicht 12 V brandt niet               | 12 V-voeding uitgeschakeld                                | Schakel de 12 V-voeding in                                    |
|                                              | Accuscheider op elektroblok uitgeschakeld                 | Schakel de accuscheider in                                    |
|                                              | Startaccu of woonruimteaccu is niet geladen               | Laad startaccu of woonruimteaccu op                           |
|                                              | Scheidingsrelais van het elektroblok defect               | Neem contact op met de klantenservice                         |
|                                              | Platte zekering (2 A) van de woonruimteaccu defect        | Vervang de platte zekering (2 A) van de woonruimteaccu        |
| Geen weergave op het bedieningspaneel        | 12 V-voeding uitgeschakeld                                | Schakel de 12 V-voeding in                                    |
|                                              | De woonruimteaccu is gescheiden van het 12 V-boordnet     | Verbind de woonruimteaccu met het 12 V-boordnet               |
|                                              | Startaccu of woonruimteaccu is niet geladen               | Laad startaccu of woonruimteaccu op                           |
|                                              | Scheidingsrelais van het elektroblok defect               | Neem contact op met de klantenservice                         |
| 12 V-voeding werkt niet                      | 12 V-voeding uitgeschakeld                                | Schakel de 12 V-voeding in                                    |
|                                              | De woonruimteaccu is gescheiden van het 12 V-boordnet     | Verbind de woonruimteaccu met het 12 V-boordnet               |
|                                              | De woonruimteaccu is ontladen                             | Laad de woonruimteaccu op                                     |
|                                              | Platte Jumbo-zekering (40 A) van de woonruimteaccu defect | Vervang de platte Jumbo-zekering (40 A) van de woonruimteaccu |
|                                              | Scheidingsrelais van het elektroblok defect               | Neem contact op met de klantenservice                         |
| 12 V-voeding werkt niet bij 230 V-bedrijf    | 12 V-voeding uitgeschakeld                                | Schakel de 12 V-voeding in                                    |
|                                              | De woonruimteaccu is gescheiden van het 12 V-boordnet     | Verbind de woonruimteaccu met het 12 V-boordnet               |
|                                              | Laadmodule van het elektroblok defect                     | Neem contact op met de klantenservice                         |
|                                              | 230 V-zekeringautomaat geactiveerd                        | Neem contact op met de klantenservice                         |
|                                              | Platte Jumbo-zekering (40 A) van de woonruimteaccu defect | Vervang de platte Jumbo-zekering (40 A) van de woonruimteaccu |
| De startaccu wordt bij 12 V-bedrijf ontladen | Scheidingsrelais van het elektroblok defect               | Neem contact op met de klantenservice                         |
|                                              | De woonruimteaccu is gescheiden van het 12 V-boordnet     | Verbind de woonruimteaccu met het 12 V-boordnet               |

| Storing                                                                            | Oorzaak                                                           | Remedie                                                                                                                                                                                                                                                                            |
|------------------------------------------------------------------------------------|-------------------------------------------------------------------|------------------------------------------------------------------------------------------------------------------------------------------------------------------------------------------------------------------------------------------------------------------------------------|
| Geen spanning van de woonruimteaccu                                                | De woonruimteaccu is ontladen                                     | Laad de woonruimteaccu onmiddellijk op<br><br> Diepontlading leidt tot beschadiging van de accu.<br><br>Laad bij een lange periode van stilstand van het voertuig de woonruimteaccu volledig op |
| Geen uitgangsspanning op de inverter (de LED "Power Status" geeft een storing aan) | Ingangsspanning te hoog (snel knipperen)                          | Controleer de ingangsspanning                                                                                                                                                                                                                                                      |
|                                                                                    | Ingangsspanning te laag (langzaam knipperen)                      | Laad de accu bij<br>Controleer leidingen en verbindingen                                                                                                                                                                                                                           |
|                                                                                    | Thermische overbelasting (periodiek knipperen)                    | Schakel inverter en verbruikers uit en na ca. 5 tot 10 minuten weer in<br>Verbeter de ventilatie                                                                                                                                                                                   |
|                                                                                    | Kortsluiting, ompoling of te hoge duurbelasting (continu branden) | Schakel de inverter uit en verwijder de verbruiker. Wanneer bij opnieuw inschakelen zonder verbruiker geen storing optreedt, is de verbruiker defect. Neem contact op met de klantenservice wanneer de storing wel weer optreedt.                                                  |
| Afzuigkap werkt niet                                                               | 230 V-zekeringautomaat uitgeschakeld                              | Schakel de 230 V-zekeringautomaat in                                                                                                                                                                                                                                               |
|                                                                                    | 12 V-voedingsapparaat uitgeschakeld                               | Schakel het 12 V-voedingsapparaat op het bedieningspaneel in                                                                                                                                                                                                                       |
|                                                                                    | Stroomvoorzieningsapparaat defect                                 | Neem contact op met de klantenservice                                                                                                                                                                                                                                              |
|                                                                                    | Zekering (15 A) in de 230 V-zekeringkast defect                   | Vervang dezekering (15 A)                                                                                                                                                                                                                                                          |
|                                                                                    | Zekering (15 A) van het elektroblok defect                        | Vervang dezekering (15 A)                                                                                                                                                                                                                                                          |
|                                                                                    | Afzuigkap defect                                                  | Neem contact op met de klantenservice                                                                                                                                                                                                                                              |
| Klimaatregeling kan niet worden uit- resp. ingeschakeld                            | 230 V-zekeringautomaat geactiveerd                                | Schakel de 230 V-zekeringautomaat in                                                                                                                                                                                                                                               |
|                                                                                    | Batterij van de afstandsbediening is leeg                         | Batterij van de afstandsbediening vervangen                                                                                                                                                                                                                                        |
| Apparaten met 12 V voeding werken niet meer (met EBL 402/403)                      | Databus defect                                                    | EBL 402/403 op noodbediening zetten (zie hoofdstuk 9.10.2)                                                                                                                                                                                                                         |

## 16

# Storingsopsporing

## 16.3 Gasinstallatie



- ▶ Bij een defect aan de gasinstallatie (gaslucht, hoog gasverbruik) bestaat explosiegevaar! Onmiddellijk de hoofdafsluitkraan op de gasfles sluiten. Ramen en deuren openen en goed ventileren.
- ▶ Bij een defect aan de gasinstallatie: Niet roken, geen open vuur en geen elektrische apparaten (lichtschakelaar enz.) bedienen.
- ▶ Defect aan de gasinstallatie door een geautoriseerde werkplaats laten verhelpen.

| Storing  | Oorzaak                                                               | Remedie                                   |
|----------|-----------------------------------------------------------------------|-------------------------------------------|
| Geen gas | Gasfles leeg                                                          | Gasfles vervangen                         |
|          | Gasafsluitkraan gesloten                                              | Gasafsluitkraan openen                    |
|          | Hoofdafsluitkraan op de gasfles gesloten                              | Hoofdafsluitkraan op de gasfles openen    |
|          | Buitemtemperatuur te laag (-42 °C bij propaangas, 0 °C bij butaangas) | Wachten tot buitemtemperatuur hoger wordt |
|          | Inbouwapparaat defect                                                 | Klantenservice opzoeken                   |

## 16.4 Gaskooktoestel/gasbakoven

| Storing                                                                                     | Oorzaak                                    | Remedie                                                                                                                                                                                                                                          |
|---------------------------------------------------------------------------------------------|--------------------------------------------|--------------------------------------------------------------------------------------------------------------------------------------------------------------------------------------------------------------------------------------------------|
| Ontstekingsbeveiligingen reageren niet (vlam brandt na het loslaten van de regelgreep niet) | Te korte opwarmtijd                        | Na ontsteking de regelgreep ca. 15 tot 20 seconden ingedrukt houden                                                                                                                                                                              |
|                                                                                             | Ontstekingsbeveiliging defect              | Klantenservice opzoeken                                                                                                                                                                                                                          |
| Vlam dooft bij de lage instelling                                                           | Ontstekingsbeveiligingsvoeler niet correct | Ontstekingsbeveiligingsvoeler correct instellen (niet buiten). De sensorpunt moet 5 mm boven de brander uitsteken. De hals van de voeler mag niet meer dan 3 mm verwijderd zijn van de branderkranen; evt. contact opnemen met de klantenservice |

## 16.5 Verwarming/boiler

Bij een defect de dichtstbijzijnde servicewerkplaats van het betreffende apparaat informeren. Bij de papieren van het apparaat zit een adressenlijst. Alleen geautoriseerde vaklieden mogen het apparaat repareren.

## 16

## Storingsopsporing

## 16.5.1 Verwarming/boiler Truma

| Storing                                                        | Oorzaak                                                             | Remedie                                                                                                                                    |
|----------------------------------------------------------------|---------------------------------------------------------------------|--------------------------------------------------------------------------------------------------------------------------------------------|
| Verwarming ontsteekt niet                                      | Temperatuursensor aan het bedieningspaneel of afstandssensor defect | Stekker aan het bedieningspaneel aftrekken. De verwarming functioneert dan zonder thermostaat. Zo spoedig mogelijk klantenservice opzoeken |
| Rood controlelicht "Storing" brandt                            | Lucht in gasleidingen                                               | Uitschakelen en opnieuw inschakelen. Na twee vergeefse startpogingen eerst 10 minuten wachten en dan nog eens proberen                     |
|                                                                | Gastekort                                                           | Hoofdafsluitkraan en gasafsluitkraan openen                                                                                                |
|                                                                |                                                                     | Volle gasfles aansluiten                                                                                                                   |
|                                                                | Defecte zekeringsschakel                                            | Klantenservice opzoeken                                                                                                                    |
| Rood controlelicht "Storing" knippert                          | Bedrijfsspanning te laag                                            | Woonruimteaccu (laten) laden of vervangen                                                                                                  |
| Groen controlelicht achter draaiknop brandt niet               | Zekering op elektroblok defect                                      | Zekering op elektroblok vervangen                                                                                                          |
|                                                                | Zekering in de elektronische besturingsunit werd geactiveerd        | Klantenservice opzoeken                                                                                                                    |
|                                                                | Woonruimteaccu defect                                               | Woonruimteaccu (laten) laden of vervangen                                                                                                  |
| Geel controlelicht op de energiekeuzeschakelaar brandt niet    | Geen voedingsspanning                                               | 230-V-aansluiting en zekeringen controleren                                                                                                |
|                                                                | Oververhittingsschakelaar is geactiveerd geweest                    | Oververhittingsschakelaar indrukken                                                                                                        |
| Boiler gaat vanzelf leeg, veiligheids-/aftapventiel is geopend | Binnentemperatuur onder 7 °C                                        | Binnenruimte verwarmen                                                                                                                     |
|                                                                | Het veiligheids-/aftapventiel losgekoppeld van de accuvoeding       | Accu-scheiding opheffen. Daartoe de accu-scheidingsschakelaar van het elektroblok inschakelen of via het paneel de accu-scheiding opheffen |
|                                                                | Bedrijfsspanning onder 10,8 V                                       | Woonruimteaccu (laten) laden of vervangen                                                                                                  |
|                                                                | Zekering defect                                                     | Zekering op elektroblok vervangen                                                                                                          |

| Storing                                                  | Oorzaak                                                       | Remedie                                                                                                                                   |
|----------------------------------------------------------|---------------------------------------------------------------|-------------------------------------------------------------------------------------------------------------------------------------------|
| Veiligheids-/aftapventiel sluit niet bij het inschakelen | Het veiligheids-/aftapventiel losgekoppeld van de accuvoeding | Accu-scheiding opheffen. Daartoe de accu-scheidingschakelaar van het elektroblok inschakelen of via het paneel de accu-scheiding opheffen |
|                                                          | Bedrijfsspanning onder 10,8 V                                 | Woonruimteaccu (laten) laden                                                                                                              |
|                                                          | Zekering defect                                               | Zekering op elektroblok vervangen                                                                                                         |
| Rode en groene controlelicht branden niet                | Zekering defect                                               | Zekering op elektroblok vervangen                                                                                                         |
| Rotor loopt luidruchtig of niet regelmatig               | Rotor vervuild                                                | Truma service raadplegen                                                                                                                  |

### 16.5.2 Verwarming/boiler Alde



- ▷ Wanneer er een fout in het systeem optreedt, wordt de oorzaak op het display weergegeven.

| Storing                                                                       | Oorzaak                          | Remedie                                                                                                                                   |
|-------------------------------------------------------------------------------|----------------------------------|-------------------------------------------------------------------------------------------------------------------------------------------|
| Verwarming ontsteekt niet bij gebruik op gas                                  | Gastekort                        | Hoofdafsluitkraan en gasafsluitkraan openen                                                                                               |
|                                                                               |                                  | Volle gasfles aansluiten                                                                                                                  |
| Verwarming ontsteekt niet                                                     | Accuspanning te laag             | Accu laden. Wanneer de accuspanning boven de 11 V stijgt, springt de verwarming automatisch aan                                           |
| Verwarming ontsteekt niet bij 230-V-elektragebruik                            | Geen 230-V-voorziening           | 230-V-beveiligingsauto-maat inschakelen                                                                                                   |
|                                                                               |                                  | 230-V-voorziening aansluiten                                                                                                              |
| Verwarming schakelt uit                                                       | Oververhitting                   | Verwarming laten afkoelen. Voor het terugzetten van de weergave de 12-V-stroomvoorziening naar de verwarming verbreken en weer aansluiten |
| Verwarming functioneert, maar geen warmte aan de convectors                   | Circulatiepomp functioneert niet | Ruimtethermostaat inschakelen                                                                                                             |
|                                                                               |                                  | Klantenservice opzoeken                                                                                                                   |
| Verwarming en circulatiepomp functioneren, maar geen warmte aan de convectors | Lucht in het verwarmingssysteem  | Warmwaterverwarming ontluchten                                                                                                            |



## 16 Storingsopsporing

### 16.6 Koelkast

Bij een defect de dichtstbijzijnde servicewerkplaats van het betreffende apparaat informeren. Bij de papieren van het apparaat zit een adressenlijst. Alleen geautoriseerde vaklieden mogen het apparaat repareren.

#### 16.6.1 Koelkast Dometic zonder AES

| Storing                                                                                | Oorzaak                                                     | Remedie                                                                                    |
|----------------------------------------------------------------------------------------|-------------------------------------------------------------|--------------------------------------------------------------------------------------------|
| Koelkast schakelt in 230-V-gebruik niet aan                                            | Geen 230-V-voorziening                                      | 230-V-voorziening aansluiten                                                               |
|                                                                                        | 230-V-beveiligingsautomaat is geactiveerd                   | 230-V-beveiligingsautomaat inschakelen                                                     |
|                                                                                        | Te lage bedrijfsspanning 230 V                              | 230-V-voorziening door werkplaats laten controleren                                        |
| Koelkast schakelt in 12-V-gebruik niet aan                                             | Platte Jumbo-zekering (40 A) aan de startaccu defect        | Platte Jumbo-zekering (40 A) aan de startaccu vervangen                                    |
|                                                                                        | Platte zekering (2 A) aan de startaccu defect               | Platte zekering (2 A) aan de startaccu vervangen                                           |
|                                                                                        | Scheidingsrelais in het elektroblok defect                  | Klantenservice opzoeken                                                                    |
|                                                                                        | Te lage bedrijfsspanning 12 V                               | 12-V-voorziening door werkplaats laten controleren                                         |
| Koelkast schakelt bij werking op gas niet aan<br>Bedrijfsindicatie "GAS" knippert geel | Gastekort                                                   | Hoofdafsluitkraan en gasafsluitkraan openen                                                |
|                                                                                        |                                                             | Volle gasfles aansluiten                                                                   |
|                                                                                        | Lucht in de gasleiding                                      | Ontsteken 3 of 4 keer herhalen                                                             |
|                                                                                        | Spinnenwebben of verbrandingsresten in de verbrandingskamer | Buiten aan het voertuig het ventilatierooster verwijderen en de verbrandingskamer reinigen |

## 16

## Storingsopsporing

## 16.6.2 Koelkast Thetford zonder SES (foutdiagnose)

| Foutcode | Oorzaak                                                                                    | Remedie                                                                                                                                                          |
|----------|--------------------------------------------------------------------------------------------|------------------------------------------------------------------------------------------------------------------------------------------------------------------|
| 1        | De 230-V-voorziening ligt 75 % onder de vereiste bedrijfsspanning                          | Klantenservice opzoeken                                                                                                                                          |
| 2        | De 12-V-voorziening ligt 75 % onder de vereiste bedrijfsspanning                           | Klantenservice opzoeken                                                                                                                                          |
| 3        | De koelkast werkt in 230-V-gebruik, hoewel er geen 230-V-gebruik is geselecteerd           | Klantenservice opzoeken                                                                                                                                          |
| 4        | De koelkast werkt in 12-V-gebruik, hoewel er geen 12-V-gebruik is geselecteerd             | Klantenservice opzoeken                                                                                                                                          |
| 5        | De koelkast werkt op gas, hoewel er geen gasgebruik is geselecteerd                        | Klantenservice opzoeken                                                                                                                                          |
| 6        | Het gasventiel wordt als open geregistreerd, hoewel het gesloten moet zijn                 | Klantenservice opzoeken                                                                                                                                          |
| 7        | Het gasventiel wordt als gesloten geregistreerd, hoewel het open moet zijn                 | Klantenservice opzoeken                                                                                                                                          |
| 8        | De 230-V-voorziening ligt 20 % onder de vereiste bedrijfsspanning                          | 230-V-voorziening controleren                                                                                                                                    |
| 9        | De gastoevoer werd gesloten. De vlam werd bij gasgebruik niet binnen 30 seconden ontstoken | <ul style="list-style-type: none"> <li>● Gasvoorziening controleren</li> <li>● Het ontsteken 3 tot 4 keer herhalen</li> <li>● Klantenservice opzoeken</li> </ul> |
| 10       | De koelkast staat op 12-V-gebruik en de voertuigmotor draait niet                          | De voertuigmotor starten of een andere energiebron kiezen                                                                                                        |
| 11       | De koelkast staat op "AUTO"-modus en er is geen energiebron beschikbaar                    | Een energiebron beschikbaar stellen en de koelkast terugzetten. Daarvoor de koelkast uit- en weer inschakelen                                                    |
| 12       | -                                                                                          | Klantenservice opzoeken                                                                                                                                          |
| 13       | De temperatuursensor is defect                                                             | Controleren of de stekker boven de lamel binnen in de koelkast juist is ingestoken. Indien ja: Klantenservice opzoeken                                           |
| 14       | De verbinding tussen bedieningselementen en regelapparaat is onderbroken                   | Klantenservice opzoeken                                                                                                                                          |

# 16

## Storingsopsporing

### 16.6.3 Dometic 8-serie met HES



▷ Bij een storing brandt steeds ook de indicatie-LED Storing "⚠".

| Storing                                                              | Oorzaak                                                     | Remedie                                                                                    |
|----------------------------------------------------------------------|-------------------------------------------------------------|--------------------------------------------------------------------------------------------|
| LED "⚡" knippert                                                     | Geen 230-V-voorziening                                      | 230-V-voorziening aansluiten                                                               |
|                                                                      | 230-V-beveiligingsautomaat is geactiveerd                   | 230-V-beveiligingsautomaat inschakelen                                                     |
|                                                                      | Te lage bedrijfsspanning 230 V                              | 230-V-voorziening door werkplaats laten controleren                                        |
| LED "⚡" knippert                                                     | Zekering op elektroblok defect                              | Zekering op elektroblok vervangen                                                          |
|                                                                      | Scheidingsrelais in het elektroblok defect                  | Klantenservice opzoeken                                                                    |
|                                                                      | Te lage bedrijfsspanning 12 V                               | 12-V-voorziening door werkplaats laten controleren                                         |
| LED "🔥" knippert                                                     | Gastekort                                                   | Hoofdafsluitkraan en gasafsluitkraan openen                                                |
|                                                                      |                                                             | Volle gasfles aansluiten                                                                   |
|                                                                      | Spinnenwebben of verbrandingsresten in de verbrandingskamer | Buiten aan het voertuig het ventilatierooster verwijderen en de verbrandingskamer reinigen |
| LED's voor de indicatie van de temperatuurstand knipperen            | Temperatuursensor defect                                    | Klantenservice opzoeken                                                                    |
| LED "⚡" en LED's voor de indicatie van de temperatuurstand knipperen | 230-V-verwarmingselement defect                             | Klantenservice opzoeken                                                                    |
| LED "⚡" en LED's voor de indicatie van de temperatuurstand knipperen | 12-V-verwarmingselement defect                              | Klantenservice opzoeken                                                                    |

# 16

## Storingsopsporing

### 16.6.4 Dometic 8-serie met AES



▷ Bij een storing brandt steeds ook de indicatie-LED Storing "⚠".

| Storing                                                   | Oorzaak                                                     | Remedie                                                                                    |
|-----------------------------------------------------------|-------------------------------------------------------------|--------------------------------------------------------------------------------------------|
| Tekst "230 V" knippert                                    | Geen 230-V-voorziening                                      | 230-V-voorziening aansluiten                                                               |
|                                                           | 230-V-beveiligingsautomaat is geactiveerd                   | 230-V-beveiligingsautomaat inschakelen                                                     |
|                                                           | Te lage bedrijfsspanning 230 V                              | 230-V-voorziening door werkplaats laten controleren                                        |
| Tekst "12 V" knippert                                     | Zekering op elektroblok defect                              | Zekering op elektroblok vervangen                                                          |
|                                                           | Scheidingsrelais in het elektroblok defect                  | Klantenservice opzoeken                                                                    |
|                                                           | Te lage bedrijfsspanning 12 V                               | 12-V-voorziening door werkplaats laten controleren                                         |
| Tekst "GAS" knippert                                      | Gastekort                                                   | Hoofdafsluitkraan en gasafsluitkraan openen                                                |
|                                                           |                                                             | Volle gasfles aansluiten                                                                   |
|                                                           | Spinnenwebben of verbrandingsresten in de verbrandingskamer | Buiten aan het voertuig het ventilatierooster verwijderen en de verbrandingskamer reinigen |
| LED's voor de indicatie van de temperatuurstand knipperen | Temperatuursensor defect                                    | Klantenservice opzoeken                                                                    |
| Tekst "HE1" knippert                                      | 230-V-verwarmingselement defect                             | Klantenservice opzoeken                                                                    |
| Tekst "HE2" knippert                                      | 12-V-verwarmingselement defect                              | Klantenservice opzoeken                                                                    |

## 16

# Storingsopsporing

### 16.6.5 Dometic 10-serie



- ▷ Storingen worden aangeduid met een storingscode met waarschuwingsymbool "⚠" midden op het display.
  - ▷ Een tabel met storingscodes bevindt zich in de gebruiksaanwijzing van de fabrikant
- Houd de bedienknop (Bild 335,7) 2 seconden ingedrukt.  
Er klinkt een pieptoon.

*Storingen van het type FOUT moeten handmatig worden gereset*

De fout is gereset.

### 16.7 Klimaatregeling

| Storing                    | Oorzaak                        | Remedie                                |
|----------------------------|--------------------------------|----------------------------------------|
| Klimaatregeling koelt niet | Geen 230-V-voorziening         | 230-V-voorziening aansluiten           |
|                            | Zekering defect                | Zekering controleren en evt. vervangen |
|                            | Temperatuur onder 16 °C        |                                        |
|                            | Temperatuur verkeerd ingesteld | Temperatuur instellen                  |
|                            | Luchtfilter vervuild           | Luchtfilter vervangen                  |


### 16.8 Watervoorziening

| Storing                                                          | Oorzaak                                            | Remedie                                                         |
|------------------------------------------------------------------|----------------------------------------------------|-----------------------------------------------------------------|
| Lekwater in voertuig                                             | Lekkage                                            | Plaats van lekkage opsporen, waterleidingen opnieuw vastklemmen |
| Geen water                                                       | Watertank leeg                                     | Drinkwater bijvullen                                            |
|                                                                  | Aftapkraan niet gesloten                           | Aftapkraan sluiten                                              |
|                                                                  | 12-V-voorziening uitgeschakeld                     | 12-V-voorziening inschakelen                                    |
|                                                                  | Zekering van de waterpomp defect                   | Zekering op elektroblok vervangen                               |
|                                                                  | Waterpomp defect                                   | Waterpomp (laten) vervangen                                     |
|                                                                  | Waterleiding geknikt                               | Waterleiding recht leggen of vervangen                          |
|                                                                  | Elektroblok defect                                 | Klantenservice opzoeken                                         |
| Toilet heeft geen spoelwater                                     | Waterpomp op het paneel uitgeschakeld              | Waterpomp inschakelen                                           |
|                                                                  | Watertank leeg                                     | Drinkwater bijvullen                                            |
| Indicatie voor afvalwater en water geeft een onjuiste waarde aan | Zekering voor toilet defect                        | Zekering vervangen                                              |
|                                                                  | Meetsonde in afvalwater-tank of watertank vervuild | Afvalwatertank/watertank reinigen                               |
|                                                                  | Meetsonde defect                                   | Meetsonde vervangen                                             |

| Storing                                                        | Oorzaak                                                                                 | Remedie                                                                                                       |
|----------------------------------------------------------------|-----------------------------------------------------------------------------------------|---------------------------------------------------------------------------------------------------------------|
| Afvalwatertank kan niet worden geleegd                         | Aftapkraan verstopt                                                                     | Reinigingsdeksel van afvalwatertank openen en afvalwater weg laten lopen. Afvalwatertank goed spoelen         |
| Uitloop bij ééngreepsmengkraan verstopt                        | Perlator verkalkt                                                                       | Perlator verwijderen, in water met azijn ontkalken (alleen bij producten van metaal)                          |
| Sproeier van douchekop verstopt                                | Sproeier verkalkt                                                                       | Douchekop in water met azijn ontkalken (alleen bij producten van metaal) of zachte sproeinoppen schoonwrijven |
| Water loopt langzaam of helemaal niet uit de douchebak weg     | Voertuig staat niet horizontaal                                                         | Voertuig horizontaal zetten                                                                                   |
| Vertroebeling van het water                                    | Vervuild water bijgevuld                                                                | Watertank mechanisch en chemisch reinigen, daarna ontsmetten en met overvloedig drinkwater doorspoelen        |
|                                                                | Sediment in watertank of in de waterinstallatie                                         | Waterinstallatie mechanisch en chemisch reinigen, daarna ontsmetten en met overvloedig drinkwater doorspoelen |
| Smaak- en reukveranderingen van het water                      | Vervuild water bijgevuld                                                                | Waterinstallatie mechanisch en chemisch reinigen, daarna ontsmetten en met overvloedig drinkwater doorspoelen |
|                                                                | Per ongeluk brandstof in de watertank gevuld                                            | Neem zo snel mogelijk contact op met een garage                                                               |
|                                                                | Microbiologische afzettingen in de waterinstallatie                                     | Waterinstallatie mechanisch en chemisch reinigen, daarna ontsmetten en met overvloedig drinkwater doorspoelen |
| Afzettingen in de watertank en/of in watervoerende componenten | Te lange verblijfsduur van het water in de watertank en in de watervoerende componenten | Waterinstallatie mechanisch en chemisch reinigen, daarna ontsmetten en met overvloedig drinkwater doorspoelen |

## 16 Storingsopsporing

### 16.9 Opbouw

| Storing                                                                          | Oorzaak                                                      | Remedie                                                                                                                                                                                                   |
|----------------------------------------------------------------------------------|--------------------------------------------------------------|-----------------------------------------------------------------------------------------------------------------------------------------------------------------------------------------------------------|
| Luikenscharnieren/deur-scharnieren draaien zwaar                                 | Luikenscharnieren/deur-scharnieren niet/onvoldoende gesmeerd | Luikscharnieren/deur-scharnieren met zuurvrij en harsvrij vet smeren                                                                                                                                      |
| Scharnieren/gewrichten in de natte cel/in de toilet-ruimte draaien zwaar/knarsen | Scharnieren/gewrichten niet/onvoldoende gesmeerd             | Scharnieren/gewrichten met oplosmiddelvrije en zuurvrije olie smeren<br> ▷ Sproeiapparaten bevatten vaak oplosmiddelen |
| Scharnieren opbergkasten draaien zwaar/knarsen                                   | Scharnieren niet/onvoldoende gesmeerd                        | Scharnieren met zuurvrije en harsvrije synthetische olie smeren                                                                                                                                           |
| Motorkapdraaisysteem draait stroef                                               | Motorkapdraaisysteem niet/onvoldoende gesmeerd               | Motorkapdraaisysteem met zuur- en harsvrij vet smeren                                                                                                                                                     |
| Heki-dakluik gaat moeilijk open                                                  | Schroefdraadspil niet gesmeerd                               | Schroefdraadspil invetten                                                                                                                                                                                 |
|                                                                                  | Schroefdraadspil defect                                      | Nieuwe schroefdraadspil laten aanbrengen                                                                                                                                                                  |



- ▷ Voor reserveonderdelen staan de geautoriseerde dealers en servicepunten ter beschikking.

# 17

## Speciale uitvoeringen

### 17.1 Gewichten van speciale uitvoeringen



- ▶ Niet door Dethleffs vrijgegeven toebehoren-, aan-, om- of inbouwdelen kunnen het voertuig beschadigen en tot een verminderde verkeersveiligheid leiden. Zelfs als er voor deze onderdelen een goedkeuring van een deskundige, een algemene bedrijfstoelating of een goedkeuring van de constructie bestaat, bestaat daarmee nog geen zekerheid ten aanzien van de reglementaire kwaliteit van het product.
- ▶ Elke wijziging van de toestand van het voertuig, zoals deze bij levering door de fabriek was, kan een negatieve invloed hebben op het rijgedrag en de verkeersveiligheid.
- ▶ Als producten die door de Dethleffs niet werden vrijgegeven beschadigingen veroorzaken, kan daarvoor geen aansprakelijkheid worden aanvaard. Dit geldt ook voor niet goedgekeurde wijzigingen aan het voertuig.

In de tabel is het gewicht voor speciale uitvoeringen van Dethleffs opgesomd. Als deze voorwerpen in of op het voertuig worden meegevoerd en niet tot de standaarduitrusting behoren, moet daar rekening mee worden gehouden bij het bepalen van het laadvermogen.

Alle gewichten zijn "circa"-gegevens.

Let op de technisch toegelaten totale massa.

| Benaming artikel                                           | Extra gewicht [kg] |
|------------------------------------------------------------|--------------------|
| Afvalwatertank, geïsoleerd                                 | 2                  |
| Alkoofbed, klapbaar                                        | 2                  |
| Alkoofraam, uitzetbaar                                     | 2                  |
| Aanhangerkoppeling                                         | 26-46              |
| Uitzetbaar raam, bestuurderscabine                         | 8                  |
| Buitendouche                                               | 1                  |
| Buitenkeuken                                               | 10                 |
| Buitenopslagruimte (verlagingsmechanisme)                  | 59-63              |
| Buitenopslagruimte (opbergcompartiment)                    | 3                  |
| Automatische versnellingsbak                               | 17-32              |
| Autoradio met cd                                           | 2                  |
| Bakoven                                                    | 14                 |
| Chassis-pakket (klimaatregeling bestuurderscabine, airbag) | 23-27              |
| Dakluik (helder glas)                                      | 1                  |
| Dakluik (Midi-Heki)                                        | 10                 |
| Dakreling                                                  | 10                 |
| Dakdragers                                                 | 15-20              |
| Decoratiepakket "Kissenschlacht" (kussengevecht)           | 1                  |
| Draaiconsole, stoel                                        | 20                 |
| Afzuigkap                                                  | 2-5                |
| Duo-omschakelinstallatie (incl. gasfles)                   | 26                 |
| Opstap, elektrisch                                         | 2                  |



## Speciale uitvoeringen

| Benaming artikel                                     | Extra gewicht [kg] |
|------------------------------------------------------|--------------------|
| Tapijt bestuurderscabine                             | 3                  |
| Deur van de cabine                                   | 17                 |
| Fietsenrek voor 3 fietsen                            | 9                  |
| Fietsenrek voor 4 fietsen                            | 10                 |
| Vouwverduisteringen, bestuurderscabine               | 3                  |
| Brandblusser 6 kg                                    | 8                  |
| Flatscreen                                           | 4-6                |
| Elektrische vloerverwarming/bedverwarming            | 9                  |
| Gascontactdoos buiten                                | 1                  |
| Houder voor flatscreen                               | 3-5                |
| Hef-kanteldak (Heki 3)                               | 12-15              |
| Verwarming Trumatic C 6002, elektro-kit              | 2                  |
| Hordeur                                              | 3                  |
| Isolatiemat voor ramen bestuurderscabine             | 2                  |
| Klimaatregeling                                      | 32-40              |
| Koelkast, apart vriesvak                             | 7-20               |
| Markies 300 cm                                       | 21                 |
| Markies 350 cm                                       | 25-35              |
| Markies 400 cm                                       | 27-40              |
| Markies 450 cm                                       | 32                 |
| Markies 500 cm                                       | 36                 |
| Markies 600 cm                                       | 40                 |
| Magnetron                                            | 15                 |
| Motorhouder/fietsenrek                               | 40                 |
| Navigatiesysteem (met bedrading)                     | 9                  |
| Noodbed                                              | 3-5                |
| Pilotenstoelen                                       | 20                 |
| Dwarsliggers, dakreling                              | 7                  |
| Radiovoorbereiding                                   | 4                  |
| Sierwieldoppen                                       | 4                  |
| Rookmelder                                           | 1                  |
| Achteruitrijcamera incl. monitor en bedrading        | 5-10               |
| Roetpartikelfilter                                   | 10                 |
| Satellietinstallatie                                 | 15-24              |
| Schakelaar voor waterpomp                            | 1                  |
| Schroefveren vooraan, versterkt                      | 5                  |
| Serviceluik                                          | 3-8                |
| Veiligheidspakket                                    | 5                  |
| Stoelbekleding bestuurderscabine zoals in woonruimte | 3                  |

## Speciale uitvoeringen

| Benaming artikel                                      | Extra gewicht [kg] |
|-------------------------------------------------------|--------------------|
| Zonnepanelen                                          | 15                 |
| Spanningsomvormer klimaatregeling                     | 3                  |
| Steunen (2 stuks)                                     | 6-10               |
| Tapijt, afgewerkt, los gelegd                         | 6-9                |
| Tafelpoot, vrijstaan                                  | 5                  |
| Stapdrempels                                          | 8                  |
| Bekleding, binnen                                     | 2                  |
| Voortentverlichting                                   | 1                  |
| Warmwaterverwarming Alde                              | 30-50              |
| Gevarendriehoek en verbandtrommel                     | 2                  |
| Warmtewisselaar Alde                                  | 2-5                |
| Winterafdekking koelkastrooster                       | 1                  |
| Winter-Comfort-pakket (al naargelang uitvoering)      | 15-75              |
| Extra accu                                            | 27                 |
| Extra verwarming, bestuurderscabine (standverwarming) | 7                  |
| Extra lampen, binnen                                  | 2                  |
| Extra pomp Alde-verwarming                            | 1                  |
| Extra warmtewisselaar (Arizona)                       | 3                  |

# 18

## Nuttige tips

### Hoofdstukoverzicht

In dit hoofdstuk vindt u nuttige tips voor de reis.




De aanwijzingen betreffen met name:

- verkeersregels in Duitsland
- hulp in Europese landen
- verkeersregels in Europese landen
- gasvoorziening in Europese landen
- tolbepalingen in Europese landen
- veilig overnachten onderweg
- wintercamping

Aan het eind van het hoofdstuk vindt u een checklist met de belangrijkste uitrusting voor de reis.

## 18.1 De belangrijkste aanwijzingen voor campers

### 18.1.1 Verkeersregels in Duitsland

|                                                                                                                                                   | Voertuigen tot 2,8 t <sup>1)</sup> | Voertuigen van 2,8 tot 3,5 t <sup>1)</sup> | Voertuigen boven 3,5 t <sup>1)</sup>                                 |
|---------------------------------------------------------------------------------------------------------------------------------------------------|------------------------------------|--------------------------------------------|----------------------------------------------------------------------|
| <b>Maximumsnelheid</b>                                                                                                                            |                                    |                                            |                                                                      |
| Binnen de bebouwde kom                                                                                                                            | 50 km/h                            | 50 km/h                                    | 50 km/h                                                              |
| Buiten de bebouwde kom                                                                                                                            | 100 km/h                           | 100 km/h                                   | 80 km/h / 100 km/h <sup>2)</sup>                                     |
| Snelweg                                                                                                                                           | Richtsnelheid 130 km/h             |                                            | 80 km/h / 100 km/h <sup>3)</sup>                                     |
|  <b>Inhaalverbod</b> voor voertuigen boven 3,5 t <sup>1)</sup> | niet van toepassing                | niet van toepassing                        | van toepassing                                                       |
|  <b>Rijverbod</b> voor voertuigen boven 3,5 t <sup>1)</sup>    | niet van toepassing                | niet van toepassing                        | van toepassing                                                       |
|  <b>Verbod tot rijden zonder minimumafstand</b>                | niet van toepassing                | niet van toepassing                        | van toepassing wanneer voorgaande voertuig boven 3,5 t <sup>1)</sup> |

<sup>1)</sup> technisch toegelaten totale massa

<sup>2)</sup> Op autowegen voor campers met een technisch toegelaten totale massa tussen 3,5 t en 7,5 t

<sup>3)</sup> Voor campers met een technisch toegelaten totale massa tussen 3,5 t en 7,5 t

Informatie onder voorbehoud

# 18

## Nuttige tips

### 18.1.2 Verkeersregels in het buitenland



- ▷ De bestuurder is verplicht zich voor de reis te informeren over de verkeersregels in de landen waar de reis doorheen voert. Informatie is verkrijgbaar bij de automobiellclubs of de nationale vertegenwoordigingen.
- ▷ In enkele Europese landen moeten waarschuwingsvesten worden gedragen wanneer als buiten de bebouwde kom bij pech of ongevallen het voertuig wordt verlaten.





De informatie over verkeersregels is belangrijk omdat bij schade het betreffende nationale recht geldt. Neem voor de eigen veiligheid bij reizen naar het buitenland altijd onderstaande punten in acht:





- Zorg dat u de groene kaart bij u hebt.
- Zorg dat u een voorgedrukt schadeformulier van de verzekeringsmaatschappij bij u hebt.
- Laat een ongeval altijd door de politie opnemen.
- Onderteken geen documenten die u niet volledig hebt gelezen en begrepen.

### 18.1.3 Parkeren



- ▷ Binnen de bebouwde kom moeten voertuigen boven 2,8 t technisch toegelaten totale massa voor en achter aan de rijbaanzijde met een eigen lichtbron worden gemarkeerd. Als alternatief mag een reflecterend parkeerwaarschuwbord (afmetingen 423 x 423 mm) worden gebruikt. Het parkeerwaarschuwbord mag uitsluitend tijdens stilstand zijn aangebracht. De bovenzijde van het parkeerwaarschuwbord mag zich max. 1200 mm boven de rijweg bevinden. Reflectoren en kentekens mogen niet door het parkeerwaarschuwbord worden afgedekt.

| Parkeren van voertuigen in de openbare ruimte                                                                                           | Voertuigen tot 2,8 t <sup>1)</sup>                     | Voertuigen van 2,8 tot 3,5 t <sup>1)</sup> | Voertuigen boven 3,5 t <sup>1)</sup> |
|-----------------------------------------------------------------------------------------------------------------------------------------|--------------------------------------------------------|--------------------------------------------|--------------------------------------|
| In principe                                                                                                                             | Toegestaan voor zover niet door verkeerstekens beperkt |                                            |                                      |
| Op trottoirs met parkeervakmarkeringen                                                                                                  | Parkeren toegestaan                                    | Parkeren niet toegestaan                   |                                      |
|  <b>Parkeren voor alle typen voertuigen</b>          | Parkeren toegestaan                                    |                                            |                                      |
|  <b>Parkeren op trottoirs</b>                        | Parkeren toegestaan                                    | Parkeren niet toegestaan                   |                                      |
|  <b>Aanvullend teken: Uitsluitend personenwagens</b> | Parkeren niet toegestaan                               |                                            |                                      |
|  <b>Aanvullend teken: Uitsluitend campers</b>        | Parkeren toegestaan                                    |                                            |                                      |

| Parkeren van voertuigen in de openbare ruimte                                                                                                                         | Voertuigen tot 2,8 t <sup>1)</sup> | Voertuigen van 2,8 tot 3,5 t <sup>1)</sup> | Voertuigen boven 3,5 t <sup>1)</sup> |
|-----------------------------------------------------------------------------------------------------------------------------------------------------------------------|------------------------------------|--------------------------------------------|--------------------------------------|
|  <b>Aanvullend teken:</b><br><b>Uitsluitend voertuigen boven 3,5 t <sup>1)</sup></b> | Parkeren niet toegestaan           |                                            | Parkeren toegestaan                  |
|  <b>Aanvullend teken:</b><br><b>Uitsluitend vrachtwagens met aanhangwagen</b>        | Parkeren niet toegestaan           |                                            |                                      |
|  <b>Aanvullend teken:</b><br><b>Uitsluitend personenwagens met aanhangwagen</b>      | Parkeren niet toegestaan           |                                            |                                      |
|  <b>Aanvullend teken:</b><br><b>Uitsluitend voor autobussen</b>                      | Parkeren niet toegestaan           |                                            |                                      |

### Geparkeerde voertuigen in het donker

|                        |                                   |                                   |                                        |
|------------------------|-----------------------------------|-----------------------------------|----------------------------------------|
| Binnen de bebouwde kom | Niet van toepassing               | Niet van toepassing               | Eigen lichtbron of waarschuwingspaneel |
| Buiten de bebouwde kom | Eigen lichtbron (parkeerlichting) | Eigen lichtbron (parkeerlichting) | Eigen lichtbron (parkeerlichting)      |

<sup>1)</sup> technisch toegelaten totale massa

Informatie onder voorbehoud

### 18.1.4 Wettelijke keuringen

|                                                               | Voertuigen tot 2,8 t <sup>1)</sup>               | Voertuigen van 2,8 tot 3,5 t <sup>1)</sup>       | Voertuigen boven 3,5 t <sup>1)</sup>           |
|---------------------------------------------------------------|--------------------------------------------------|--------------------------------------------------|------------------------------------------------|
| <b>APK-keuring TÜV/DEKRA met viergas-/roetmeting</b>          | Eerste APK na 36 maanden; daarna elke 24 maanden | Eerste APK na 36 maanden; daarna elke 24 maanden | 24 maanden; vanaf het zevende jaar: 12 maanden |
| <b>Keuring van de gasinstallatie (door een gasdeskundige)</b> | 24 maanden                                       | 24 maanden                                       | 24 maanden                                     |

<sup>1)</sup> technisch toegelaten totale massa

Informatie onder voorbehoud

# 18

## Nuttige tips

### 18.1.5 Nooduitrusting

|                                         | Voertuigen tot 2,8 t <sup>1)</sup> | Voertuigen van 2,8 tot 3,5 t <sup>1)</sup> | Voertuigen boven 3,5 t <sup>1)</sup>                       |
|-----------------------------------------|------------------------------------|--------------------------------------------|------------------------------------------------------------|
| In het voertuig moet worden meegevoerd: | Verbandtrommel, gevarendriehoek    | Verbandtrommel, gevarendriehoek            | Verbandtrommel, gevarendriehoek, waarschuwingsknipperlicht |

<sup>1)</sup> technisch toegelaten totale massa

Informatie onder voorbehoud

### 18.2 Hulp op de Europese wegen

Informatie hierover vindt u op de website van Dethleffs.

### 18.3 Snelheidsbeperkingen en toegelaten afmetingen



- ▶ Neem altijd de snelheidsbeperkingen van de afzonderlijke landen in acht.
- ▶ Informeer uzelf altijd voor aanvang van de reis over de geldende voorschriften in de diverse landen.

Ter informatie de snelheidsbeperkingen (in km/h) en toegelaten afmetingen (in m) van de meestbezochte landen:

| Land                  | Max. afmetingen in meter |        | Totale massa    | Tempolimits         |                      |                       |
|-----------------------|--------------------------|--------|-----------------|---------------------|----------------------|-----------------------|
|                       | Breedte                  | Lengte |                 | Binnen bebouwde kom | Buiten bebouwde kom  | Snelweg               |
| België                | 2,55                     | 12     | tot 2,8 t       | 50                  | 90/120 <sup>1)</sup> | 120                   |
|                       |                          |        | 2,8 t tot 3,5 t | 50                  | 90/120 <sup>1)</sup> | 120                   |
|                       |                          |        | 3,5 t tot 7,5 t | 50                  | 90 <sup>1)</sup>     | 90                    |
|                       |                          |        | boven 7,5 t     | 50                  | 60/90 <sup>1)</sup>  | 90                    |
| Bosnië en Herzegovina | 2,50                     | 12     | tot 2,8 t       | 50                  | 80/100 <sup>1)</sup> | 130                   |
|                       |                          |        | 2,8 t tot 3,5 t | 50                  | 80/100 <sup>1)</sup> | 130                   |
|                       |                          |        | 3,5 t tot 7,5 t | 50                  | 80                   | 80                    |
|                       |                          |        | boven 7,5 t     | 50                  | 80                   | 80                    |
| Bulgarije             | 2,55                     | 12     | tot 2,8 t       | 50                  | 90                   | 130/140 <sup>2)</sup> |
|                       |                          |        | 2,8 t tot 3,5 t | 50                  | 90                   | 130/140 <sup>2)</sup> |
|                       |                          |        | 3,5 t tot 7,5 t | 50                  | 70                   | 100                   |
|                       |                          |        | boven 7,5 t     | 50                  | 70                   | 100                   |

| Land                                   | Max. afmetingen in meter |        | Totale massa    | Tempolimits         |                                    |                      |
|----------------------------------------|--------------------------|--------|-----------------|---------------------|------------------------------------|----------------------|
|                                        | Breedte                  | Lengte |                 | Binnen bebouwde kom | Buiten bebouwde kom                | Snelweg              |
| <b>Denemarken</b>                      | 2,55                     | 12     | tot 2,8 t       | 50                  | 80 <sup>1)</sup>                   | 130                  |
|                                        |                          |        | 2,8 t tot 3,5 t | 50                  | 80 <sup>1)</sup>                   | 130                  |
|                                        |                          |        | 3,5 t tot 7,5 t | 50                  | 70/80 <sup>1)</sup>                | 80                   |
|                                        |                          |        | boven 7,5 t     | 50                  | 70/80 <sup>1)</sup>                | 80                   |
| <b>Duitsland</b>                       | 2,55                     | 12     | tot 2,8 t       | 50                  | 100 <sup>1) 3)</sup>               | 130 <sup>3)</sup>    |
|                                        |                          |        | 2,8 t tot 3,5 t | 50                  | 100 <sup>1) 3)</sup>               | 130 <sup>3)</sup>    |
|                                        |                          |        | 3,5 t tot 7,5 t | 50                  | 80                                 | 100                  |
|                                        |                          |        | boven 7,5 t     | 50                  | 60                                 | 80                   |
| <b>Estland</b>                         | 2,55                     | 12     | tot 2,8 t       | 50                  | 90/110 <sup>1) 4)</sup>            | -                    |
|                                        |                          |        | 2,8 t tot 3,5 t | 50                  | 90/110 <sup>1) 4)</sup>            | -                    |
|                                        |                          |        | 3,5 t tot 7,5 t | 50                  | 70                                 | -                    |
|                                        |                          |        | boven 7,5 t     | 50                  | 70                                 | -                    |
| <b>Finland</b>                         | 2,60                     | 12     | tot 2,8 t       | 50                  | 80/100 <sup>5)</sup>               | 80/100 <sup>5)</sup> |
|                                        |                          |        | 2,8 t tot 3,5 t | 50                  | 80/100 <sup>5)</sup>               | 80/100 <sup>5)</sup> |
|                                        |                          |        | 3,5 t tot 7,5 t | 50                  | 80 <sup>5)</sup>                   | 80                   |
|                                        |                          |        | boven 7,5 t     | 50                  | 80 <sup>5)</sup>                   | 80                   |
| <b>Frankrijk</b>                       | 2,55                     | 12     | tot 2,8 t       | 50                  | 90/<br>110 <sup>1) 6) 7)</sup>     | 130 <sup>8) 9)</sup> |
|                                        |                          |        | 2,8 t tot 3,5 t | 50                  | 90/<br>110 <sup>1) 6) 7)</sup>     | 130 <sup>8) 9)</sup> |
|                                        |                          |        | 3,5 t tot 7,5 t | 50                  | 80/100 <sup>1) 6)</sup>            | 110 <sup>8)</sup>    |
|                                        |                          |        | boven 7,5 t     | 50                  | 80/100 <sup>1) 6)</sup>            | 110 <sup>8)</sup>    |
| <b>Griekenland</b>                     | 2,55                     | 12     | tot 2,8 t       | 50                  | 90/110 <sup>2)</sup>               | 130                  |
|                                        |                          |        | 2,8 t tot 3,5 t | 50                  | 90/110 <sup>2)</sup>               | 130                  |
|                                        |                          |        | 3,5 t tot 7,5 t | 40                  | 80                                 | 80                   |
|                                        |                          |        | boven 7,5 t     | 40                  | 80                                 | 80                   |
| <b>Groot-Brittannië <sup>10)</sup></b> | 2,55                     | 12     | tot 2,8 t       | 30 [48]             | 60 [96]/<br>70 [112] <sup>1)</sup> | 70 [112]             |
|                                        |                          |        | 2,8 t tot 3,5 t | 30 [48]             | 60 [96]/<br>70 [112] <sup>1)</sup> | 70 [112]             |
|                                        |                          |        | 3,5 t tot 7,5 t | 30 [48]             | 60 [96]/<br>70 [112] <sup>1)</sup> | 70 [112]             |
|                                        |                          |        | boven 7,5 t     | 30 [48]             | 60 [96]/<br>70 [112] <sup>1)</sup> | 70 [112]             |

| Land    | Max. afmetingen in meter |        | Totale massa    | Tempolimits        |                                        |                       |
|---------|--------------------------|--------|-----------------|--------------------|----------------------------------------|-----------------------|
|         | Breedte                  | Lengte |                 | Binnen beboude kom | Buiten beboude kom                     | Snelweg               |
| Ierland | 2,55                     | 12     | tot 2,8 t       | 50                 | 80/<br>60-100 <sup>1) 2)</sup>         | 120                   |
|         |                          |        | 2,8 t tot 3,5 t | 50                 | 80/<br>60-100 <sup>1) 2)</sup>         | 120                   |
|         |                          |        | 3,5 t tot 7,5 t | 50                 | 80                                     | 80                    |
|         |                          |        | boven 7,5 t     | 50                 | 80                                     | 80                    |
| IJsland | 2,55                     | 12     | tot 2,8 t       | 50                 | 90 <sup>11)</sup>                      | -                     |
|         |                          |        | 2,8 t tot 3,5 t | 50                 | 90 <sup>11)</sup>                      | -                     |
|         |                          |        | 3,5 t tot 7,5 t | 50                 | 90 <sup>11)</sup>                      | -                     |
|         |                          |        | boven 7,5 t     | 50                 | 90 <sup>11)</sup>                      | -                     |
| Italië  | 2,55                     | 12     | tot 2,8 t       | 50                 | 90/<br>110 <sup>1) 8) 12)</sup>        | 130 <sup>8) 13)</sup> |
|         |                          |        | 2,8 t tot 3,5 t | 50                 | 90/<br>110 <sup>1) 8) 12)</sup>        | 130 <sup>8) 13)</sup> |
|         |                          |        | 3,5 t tot 7,5 t | 50                 | 80                                     | 100                   |
|         |                          |        | boven 7,5 t     | 50                 | 80                                     | 100                   |
| Kroatië | 2,55                     | 12     | tot 2,8 t       | 50                 | 90/110 <sup>1) 14)</sup>               | 130 <sup>14)</sup>    |
|         |                          |        | 2,8 t tot 3,5 t | 50                 | 90/110 <sup>1) 14)</sup>               | 130 <sup>14)</sup>    |
|         |                          |        | 3,5 t tot 7,5 t | 50                 | 80                                     | 90                    |
|         |                          |        | boven 7,5 t     | 50                 | 80                                     | 90                    |
| Letland | 2,55                     | 12     | tot 2,8 t       | 50 <sup>15)</sup>  | 90/<br>110 <sup>1) 2) 16)</sup><br>17) | -                     |
|         |                          |        | 2,8 t tot 3,5 t | 50 <sup>15)</sup>  | 90/<br>110 <sup>1) 2) 16)</sup><br>17) | -                     |
|         |                          |        | 3,5 t tot 7,5 t | 50 <sup>15)</sup>  | 90/<br>110 <sup>1) 2) 16)</sup><br>17) | -                     |
|         |                          |        | boven 7,5 t     | 50 <sup>15)</sup>  | 80/<br>90 <sup>1) 16) 17)</sup>        | -                     |



| Land       | Max. afmetingen in meter |        | Totale massa    | Tempolimits        |                                         |                       |
|------------|--------------------------|--------|-----------------|--------------------|-----------------------------------------|-----------------------|
|            | Breedte                  | Lengte |                 | Binnen beboude kom | Buiten beboude kom                      | Snelweg               |
| Litouwen   | 2,55                     | 12     | tot 2,8 t       | 50                 | 90/<br>100 <sup>1) 18) 19)</sup><br>20) | 110 <sup>20)</sup>    |
|            |                          |        | 2,8 t tot 3,5 t | 50                 | 90/<br>100 <sup>1) 18) 19)</sup>        | 110 <sup>20)</sup>    |
|            |                          |        | 3,5 t tot 7,5 t | 50                 | 80 <sup>19) 21)</sup>                   | 90                    |
|            |                          |        | boven 7,5 t     | 50                 | 80 <sup>19) 21)</sup>                   | 90                    |
| Luxemburg  | 2,50                     | 12     | tot 2,8 t       | 50                 | 90 <sup>8) 22)</sup>                    | 130 <sup>8) 23)</sup> |
|            |                          |        | 2,8 t tot 3,5 t | 50                 | 90 <sup>8) 22)</sup>                    | 130 <sup>8) 23)</sup> |
|            |                          |        | 3,5 t tot 7,5 t | 50                 | 75                                      | 90                    |
|            |                          |        | boven 7,5 t     | 50                 | 75                                      | 90                    |
| Macedonië  | 2,55                     | 12     | tot 2,8 t       | 50                 | 80 <sup>1)</sup>                        | 80                    |
|            |                          |        | 2,8 t tot 3,5 t | 50                 | 80 <sup>1)</sup>                        | 80                    |
|            |                          |        | 3,5 t tot 7,5 t | 50                 | 80                                      | 80                    |
|            |                          |        | boven 7,5 t     | 50                 | 80                                      | 80                    |
| Montenegro | 2,55                     | 12     | tot 2,8 t       | 50                 | 80/100 <sup>1)</sup>                    | -                     |
|            |                          |        | 2,8 t tot 3,5 t | 50                 | 80/100 <sup>1)</sup>                    | -                     |
|            |                          |        | 3,5 t tot 7,5 t | 50                 | 80                                      | -                     |
|            |                          |        | boven 7,5 t     | 50                 | 80                                      | -                     |
| Nederland  | 2,55                     | 12     | tot 2,8 t       | 50                 | 80/100 <sup>1)</sup>                    | 130                   |
|            |                          |        | 2,8 t tot 3,5 t | 50                 | 80/100 <sup>1)</sup>                    | 130                   |
|            |                          |        | 3,5 t tot 7,5 t | 50                 | 80                                      | 80                    |
|            |                          |        | boven 7,5 t     | 50                 | 80                                      | 80                    |
| Noorwegen  | 2,55                     | 12     | tot 2,8 t       | 50                 | 80/100 <sup>1) 2)</sup>                 | 90/100 <sup>2)</sup>  |
|            |                          |        | 2,8 t tot 3,5 t | 50                 | 80/100 <sup>2)</sup>                    | 90/100 <sup>2)</sup>  |
|            |                          |        | 3,5 t tot 7,5 t | 50                 | 80                                      | 80                    |
|            |                          |        | boven 7,5 t     | 50                 | 80                                      | 80                    |
| Oostenrijk | 2,55                     | 12     | tot 2,8 t       | 50                 | 100                                     | 130 <sup>24)</sup>    |
|            |                          |        | 2,8 t tot 3,5 t | 50                 | 100                                     | 130 <sup>24)</sup>    |
|            |                          |        | 3,5 t tot 7,5 t | 50                 | 70                                      | 80                    |
|            |                          |        | boven 7,5 t     | 50                 | 70                                      | 80                    |

| Land        | Max. afmetingen in meter |                   | Totale massa    | Tempolimits        |                          |                        |
|-------------|--------------------------|-------------------|-----------------|--------------------|--------------------------|------------------------|
|             | Breedte                  | Lengte            |                 | Binnen beboude kom | Buiten beboude kom       | Snelweg                |
| Polen       | 2,55                     | 12                | tot 2,8 t       | 50 <sup>25)</sup>  | 90/100 <sup>1) 26)</sup> | 140                    |
|             |                          |                   | 2,8 t tot 3,5 t | 50 <sup>25)</sup>  | 90/100 <sup>1) 26)</sup> | 140                    |
|             |                          |                   | 3,5 t tot 7,5 t | 50 <sup>25)</sup>  | 70/80 <sup>1)</sup>      | 80                     |
|             |                          |                   | boven 7,5 t     | 50 <sup>25)</sup>  | 70/80 <sup>1)</sup>      | 80                     |
| Portugal    | 2,50                     | 12                | tot 2,8 t       | 50                 | 90/100 <sup>2)</sup>     | 120 <sup>27)</sup>     |
|             |                          |                   | 2,8 t tot 3,5 t | 50                 | 80/90 <sup>2)</sup>      | 120 <sup>27)</sup>     |
|             |                          |                   | 3,5 t tot 7,5 t | 50                 | 80/90 <sup>2)</sup>      | 110 <sup>27)</sup>     |
|             |                          |                   | boven 7,5 t     | 50                 | 80/90 <sup>2)</sup>      | 110 <sup>27)</sup>     |
| Roemenië    | 2,55                     | 12                | tot 2,8 t       | 50                 | 80/90 <sup>1) 18)</sup>  | 120 <sup>20) 26)</sup> |
|             |                          |                   | 2,8 t tot 3,5 t | 50                 | 80/90 <sup>1) 18)</sup>  | 120 <sup>20) 26)</sup> |
|             |                          |                   | 3,5 t tot 7,5 t | 50                 | 80/90 <sup>1) 18)</sup>  | 120 <sup>20) 26)</sup> |
|             |                          |                   | boven 7,5 t     | 50                 | 80/90 <sup>1) 18)</sup>  | 120 <sup>20) 26)</sup> |
| Rusland     | 2,50                     | 12                | tot 2,8 t       | 50                 | 80/90 <sup>1) 18)</sup>  | 120 <sup>20) 26)</sup> |
|             |                          |                   | 2,8 t tot 3,5 t | 60 <sup>15)</sup>  | 90 <sup>2)</sup>         | 110 <sup>2)</sup>      |
|             |                          |                   | 3,5 t tot 7,5 t | 60 <sup>15)</sup>  | 70                       | 90 <sup>2)</sup>       |
|             |                          |                   | boven 7,5 t     | 60 <sup>15)</sup>  | 70                       | 90 <sup>2)</sup>       |
| Zweden      | 2,60                     | 24 <sup>28)</sup> | tot 2,8 t       | 50                 | 70/110 <sup>1) 2)</sup>  | 110 <sup>2)</sup>      |
|             |                          |                   | 2,8 t tot 3,5 t | 50                 | 70/110 <sup>1) 2)</sup>  | 110 <sup>2)</sup>      |
|             |                          |                   | 3,5 t tot 7,5 t | 50                 | 80/90 <sup>1) 2)</sup>   | 90 <sup>2)</sup>       |
|             |                          |                   | boven 7,5 t     | 50                 | 80/90 <sup>1) 2)</sup>   | 90 <sup>2)</sup>       |
| Zwitserland | 2,55                     | 12                | tot 2,8 t       | 50                 | 80/100 <sup>1)</sup>     | 120                    |
|             |                          |                   | 2,8 t tot 3,5 t | 50                 | 80/100 <sup>1)</sup>     | 120                    |
|             |                          |                   | 3,5 t tot 7,5 t | 50                 | 80/100 <sup>1)</sup>     | 100                    |
|             |                          |                   | boven 7,5 t     | 50                 | 80/100                   | 100                    |
| Servië      | 2,50                     | 12                | tot 2,8 t       | 50                 | 80                       | 80                     |
|             |                          |                   | 2,8 t tot 3,5 t | 50                 | 80                       | 80                     |
|             |                          |                   | 3,5 t tot 7,5 t | 50                 | 80                       | 80                     |
|             |                          |                   | boven 7,5 t     | 50                 | 80                       | 80                     |

| Land                  | Max. afmetingen in meter |        | Totale massa    | Tempolimits         |                      |                       |
|-----------------------|--------------------------|--------|-----------------|---------------------|----------------------|-----------------------|
|                       | Breedte                  | Lengte |                 | Binnen bebouwde kom | Buiten bebouwde kom  | Snelweg               |
| Slowaakse Republiek   | 2,55                     | 12     | tot 2,8 t       | 50                  | 90                   | 130/90 <sup>29)</sup> |
|                       |                          |        | 2,8 t tot 3,5 t | 50                  | 90                   | 130/90 <sup>29)</sup> |
|                       |                          |        | 3,5 t tot 7,5 t | 50                  | 80                   | 90                    |
|                       |                          |        | boven 7,5 t     | 50                  | 80                   | 90                    |
| Slovenië              | 2,55                     | 12     | tot 2,8 t       | 50                  | 90/100 <sup>1)</sup> | 100                   |
|                       |                          |        | 2,8 t tot 3,5 t | 50                  | 90/100 <sup>1)</sup> | 100                   |
|                       |                          |        | 3,5 t tot 7,5 t | 50                  | 80                   | 80                    |
|                       |                          |        | boven 7,5 t     | 50                  | 80                   | 80                    |
| Spanje                | 2,55                     | 12     | tot 2,8 t       | 50                  | 80/90 <sup>1)</sup>  | 100                   |
|                       |                          |        | 2,8 t tot 3,5 t | 50                  | 80/90 <sup>1)</sup>  | 100                   |
|                       |                          |        | 3,5 t tot 7,5 t | 50                  | 80                   | 90                    |
|                       |                          |        | boven 7,5 t     | 50                  | 80                   | 90                    |
| Tsjechische Republiek | 2,55                     | 12     | tot 2,8 t       | 50                  | 90/110 <sup>1)</sup> | 130                   |
|                       |                          |        | 2,8 t tot 3,5 t | 50                  | 90/110 <sup>1)</sup> | 130                   |
|                       |                          |        | 3,5 t tot 7,5 t | 50                  | 80                   | 80                    |
|                       |                          |        | boven 7,5 t     | 50                  | 80                   | 80                    |
| Turkije               | 2,55                     | 12     | tot 2,8 t       | 50                  | 80                   | 90                    |
|                       |                          |        | 2,8 t tot 3,5 t | 50                  | 80                   | 90                    |
|                       |                          |        | 3,5 t tot 7,5 t | 50                  | 80                   | 90                    |
|                       |                          |        | boven 7,5 t     | 50                  | 80                   | 90                    |
| Hongarije             | 2,55                     | 12     | tot 2,8 t       | 50                  | 90/110 <sup>1)</sup> | 130                   |
|                       |                          |        | 2,8 t tot 3,5 t | 50                  | 90/110 <sup>1)</sup> | 130                   |
|                       |                          |        | 3,5 t tot 7,5 t | 50                  | 70                   | 80                    |
|                       |                          |        | boven 7,5 t     | 50                  | 70                   | 80                    |
| Cyprus                | 2,55                     | 12     | tot 2,8 t       | 50                  | 100 <sup>1)</sup>    | 100                   |
|                       |                          |        | 2,8 t tot 3,5 t | 50                  | 100 <sup>1)</sup>    | 100                   |
|                       |                          |        | 3,5 t tot 7,5 t | 50                  | 80                   | 80                    |
|                       |                          |        | boven 7,5 t     | 50                  | 80                   | 80                    |

<sup>1)</sup> Op snelwegen, op wegen met meer dan een rijbaan in elke richting

<sup>2)</sup> Afhankelijk van de bewegwijzering

<sup>3)</sup> Aanbevolen richtlijnsnelheid: 130 km/h

<sup>4)</sup> Als u minder dan twee jaar in het bezit bent van een rijbewijs, is de maximumsnelheid 90 km/u

- 5) 100 km/u voor campers met eerste registratie vanaf 1.1.1995 tot een leeggewicht van 1875 kg of voor campers met eerste registratie vanaf 1.1.1981 tot een leeggewicht van 1800 kg
- 6) Bij regen uw snelheid met 10 km/u verlagen
- 7) Als u minder dan drie jaar in het bezit bent van een rijbewijs, is de maximumsnelheid 80 km/u op plattelandswegen en op snelwegen 100 km/u
- 8) Bij regen uw snelheid met 20 km/u verlagen
- 9) Als u minder dan drie jaar in het bezit bent van een rijbewijs, is de maximumsnelheid op snelwegen 110 km/u
- 10) Cijfers in km/h [mph]
- 11) Op onverharde wegen (gravel): 80 km/h
- 12) Als u minder dan drie jaar in het bezit bent van een rijbewijs, is de maximumsnelheid op tweebaans autowegen 90 km/u
- 13) Als u minder dan drie jaar in het bezit bent van een rijbewijs, is de maximumsnelheid op snelwegen 100 km/u
- 14) Bestuurders onder de 25 moeten 10 km/u snelheid minderen
- 15) In woonerven 20 km/h
- 16) Van 01.12. tot 01.03. geldt 90 km/u
- 17) Als u minder dan twee jaar in het bezit bent van een rijbewijs, is de maximumsnelheid 80 km/u
- 18) Als u minder dan drie jaar in het bezit bent van een rijbewijs, is de maximumsnelheid 70 km/u op plattelandswegen en 90 km/u op snelwegen
- 19) Buiten de bebouwde kom op onverharde wegen 70 km/u
- 20) Als u minder dan drie jaar in het bezit bent van een rijbewijs, is de maximumsnelheid op snelwegen 90 km/u
- 21) Als u minder dan twee jaar in het bezit bent van een rijbewijs, is de maximumsnelheid 70 km/u
- 22) Als u minder dan een jaar in het bezit bent van een rijbewijs, is de maximumsnelheid buiten de bebouwde kom 75 km/u
- 23) Als u minder dan een jaar in het bezit bent van een rijbewijs, is de maximumsnelheid op snelwegen 90 km/u
- 24) Van 22.00 tot 5.00 uur op de Tauern-autoweg (A10), Inntal-snelweg (A12), Brenner-snelweg (A13) en Rijndalsnelweg (A14): 110 km/h
- 25) 23-5 uur: 60 km/h
- 26) Op vierbaans autowegen geldt 110 km/h
- 27) Als u minder dan een jaar in het bezit bent van een rijbewijs, geldt 90 km/u; een bijbehorende sticker (verkrijgbaar in ACP-kantoren) moet zichtbaar achterop het voertuig worden geplakt
- 28) Zweedse campingeigenaren eisen soms een gesloten afvalwatersysteem voor campers
- 29) Op snelwegen binnen de bebouwde kom

Versie 01/2020

Informatie onder voorbehoud

## 18

## Nuttige tips

## 18.4 Rijden met dimlicht in Europese landen



▷ In vele Europese landen moet ook overdag met licht worden gereden. De voorschriften zijn per land verschillend. Informatie hierover is verkrijgbaar bij de automobielfclubs of de nationale vertegenwoordigingen.

## 18.5 Overnachten in het voertuig buiten campings

| Land                      | Overnachten op straten en pleinen* |         | Overnachten op privéterrein |     | Opmerkingen<br>* één nacht buiten de campings<br>** Op privéterrein alleen met toestemming van de eigenaar van het terrein                                                          |
|---------------------------|------------------------------------|---------|-----------------------------|-----|-------------------------------------------------------------------------------------------------------------------------------------------------------------------------------------|
|                           | ja                                 | nee     | ja**                        | nee |                                                                                                                                                                                     |
| <b>Albanië</b>            | X<br>1)                            |         | X<br>2)                     |     | 1) beperkt in nationale parken en natuurreservaten en in de buurt van overheidsgebouwen<br>2) Toestemming van de eigenaar van het terrein voor een tot twee nachten                 |
| <b>Bosnië-Herzegovina</b> |                                    | X       | X                           |     | buiten stedelijke en toeristische gebieden wordt wild kamperen getolereerd door de meeste autoriteiten en bewoners                                                                  |
| <b>België</b>             | X                                  |         | X                           |     | Maximaal 24 uur wanneer het geen belemmering vormt voor het straatverkeer                                                                                                           |
| <b>Bulgarije</b>          |                                    | X       | X                           | X   |                                                                                                                                                                                     |
| <b>Denemarken</b>         |                                    | X       | X                           |     |                                                                                                                                                                                     |
| <b>Duitsland</b>          | X<br>1)                            |         | X<br>1)                     |     | regionale en plaatselijke verboden (bijv. natuurbehoud, bos- en dijkwetten).<br>1) Eenmalig overnachten om daarna uitgerust verder te rijden                                        |
| <b>Estland</b>            | X<br>1)                            |         | X                           |     | 1) uitsluitend buiten de bebouwde kom; bij boerderijen uitsluitend met toestemming van de boer                                                                                      |
| <b>Finland</b>            |                                    | X       | X                           |     |                                                                                                                                                                                     |
| <b>Frankrijk</b>          | X                                  |         | X                           |     | alleen met toestemming van de plaatselijke autoriteiten; deels regionale verboden                                                                                                   |
| <b>Griekenland</b>        |                                    | X       |                             | X   |                                                                                                                                                                                     |
| <b>Groot-Brittannië</b>   |                                    | X<br>1) | X<br>2)                     |     | 1) Alleen met toestemming van de plaatselijke autoriteiten; deels regionale verboden; in Schotland is slapen op openbare plaatsen grotendeels toegestaan<br>2) niet langs de straat |
| <b>Ierland</b>            | X                                  |         | X                           |     | alleen met toestemming van de plaatselijke autoriteiten; regionale beperkingen; niet langs wegen en bruggen                                                                         |

| Land              | Overnachten op straten en pleinen* |         | Overnachten op privéterrein |     | Opmerkingen<br>* één nacht buiten de campings<br>** Op privéterrein alleen met toestemming van de eigenaar van het terrein                                                                 |
|-------------------|------------------------------------|---------|-----------------------------|-----|--------------------------------------------------------------------------------------------------------------------------------------------------------------------------------------------|
|                   | ja                                 | nee     | ja**                        | nee |                                                                                                                                                                                            |
| <b>Italië</b>     | X<br>1)                            |         | X<br>2)                     |     | 1) alleen met toestemming van de plaatselijke autoriteiten; niet in nationale parken en staatsbossen<br>2) deels plaatselijke verboden                                                     |
| <b>Kroatië</b>    |                                    | X       |                             | X   |                                                                                                                                                                                            |
| <b>Letland</b>    | X<br>1)                            |         | X                           |     | 1) uitsluitend buiten de bebouwde kom; bij boerderijen uitsluitend met toestemming van de boer                                                                                             |
| <b>Litouwen</b>   | X<br>1)                            |         | X                           |     | 1) uitsluitend buiten de bebouwde kom; bij boerderijen uitsluitend met toestemming van de boer                                                                                             |
| <b>Luxemburg</b>  |                                    | X       | X<br>1)                     |     | 1) niet rond het meer van Esch-sur-Sûre; maximaal twee tenten; let op regionale beperkingen                                                                                                |
| <b>Macedonië</b>  |                                    | X       |                             | X   |                                                                                                                                                                                            |
| <b>Montenegro</b> |                                    | X       |                             | X   | alleen onder speciale omstandigheden en met toestemming van de plaatselijke autoriteiten                                                                                                   |
| <b>Nederland</b>  |                                    | X<br>1) |                             | X   | 1) alleen in gemeenten met aangewezen plaatsen                                                                                                                                             |
| <b>Noorwegen</b>  | X                                  |         | X                           |     | niet op landbouw- en andere gecultiveerde gronden; minimumafstand tot woningen 150 m                                                                                                       |
| <b>Oostenrijk</b> | X<br>1)                            |         | X                           |     | Eenmalig overnachten om daarna uitgerust verder te rijden; niet in beschermde natuurgebieden; regionaal verbod (bijv. Tirol)<br>1) alleen met toestemming van de plaatselijke autoriteiten |
| <b>Polen</b>      | X<br>1)                            |         | X                           |     | niet aan de kust en in natuurgebieden<br>1) alleen met toestemming van de plaatselijke autoriteiten                                                                                        |
| <b>Portugal</b>   |                                    | X       |                             | X   |                                                                                                                                                                                            |
| <b>Roemenië</b>   | X                                  |         | X                           |     |                                                                                                                                                                                            |
| <b>Rusland</b>    |                                    | X       |                             | X   |                                                                                                                                                                                            |
| <b>Zweden</b>     | X                                  |         | X<br>1)                     |     | niet op landbouwgrond of in de buurt van huizen; neem de plaatselijke beperkingen in acht.<br>1) op privéterrein beperkingen volgens het aantal tenten en personen                         |

| Land                         | Overnachten op straten en pleinen* |         | Overnachten op privéterrein |     | Opmerkingen<br>* één nacht buiten de campings<br>** Op privéterrein alleen met toestemming van de eigenaar van het terrein                                 |
|------------------------------|------------------------------------|---------|-----------------------------|-----|------------------------------------------------------------------------------------------------------------------------------------------------------------|
|                              | ja                                 | nee     | ja**                        | nee |                                                                                                                                                            |
| <b>Zwitserland</b>           |                                    | X<br>1) | X                           |     | Overnachten is toegestaan bij benzinestations langs snelwegen en in sommige kantons<br>1) alleen met toestemming van de plaatselijke autoriteiten          |
| <b>Servië</b>                |                                    | X       |                             | X   | alleen onder bijzondere omstandigheden en met toestemming van de plaatselijke autoriteiten is een overnachting op openbaar of particulier terrein mogelijk |
| <b>Slowaakse Republiek</b>   |                                    | X       |                             | X   |                                                                                                                                                            |
| <b>Slovenië</b>              |                                    | X       |                             | X   |                                                                                                                                                            |
| <b>Spanje</b>                | X<br>1)                            |         | X<br>1)                     |     | alleen met toestemming van de plaatselijke autoriteiten<br>1) deels regionale verboden, vooral op stranden                                                 |
| <b>Tsjechische Republiek</b> |                                    | X       |                             | X   |                                                                                                                                                            |
| <b>Turkije</b>               | X                                  |         | X                           |     | alleen met toestemming van de plaatselijke autoriteiten; regionale verboden                                                                                |
| <b>Hongarije</b>             |                                    | X       |                             | X   |                                                                                                                                                            |
| <b>Oekraïne</b>              | X<br>1)                            |         | X                           |     | 1) niet in natuurgebieden; niet bij grensovergangen                                                                                                        |
| <b>Wit-Rusland</b>           | X<br>1)                            |         | X                           |     | 1) niet op landbouwgrond; niet binnen 50 meter van woonhuizen of overheidsgebouwen                                                                         |

Versie 01/2020

Informatie onder voorbehoud

## 18.6 Gasvoorziening in Europese landen

## Algemene tips

Neem onderstaande aanwijzingen altijd in acht:

- Ga uitsluitend op vakantie met volle gasflessen.
- Benut de maximale capaciteit aan gasflessen.
- Naam adaptersets (verkrijgbaar in campingwinkels) mee voor het vullen van Duitse gasflessen in het buitenland en voor het aansluiten van Duitse gasdrukgelags op buitenlandse gasflessen.
- In de koude seizoenen op vulling met propaangasgehalte letten (butaan neemt geen gasvorm meer aan onder 0 °C).
- Gebruik blauwe flessen van Campingaz (deze zijn wereldwijd verkrijgbaar). Gebruik uitsluitend gasflessen met veiligheidsventiel.
- Koop een zogenaamde zelftankfles. Deze fles van 11 kg kan, net als een vast ingebouwde gastank, bij elk autogastankstation (overzicht bij de ADAC) worden bijgevuld. Elke 10 jaar moet een TÜV-keuring worden uitgevoerd.
- Wanneer in het buitenland andere flessen worden gebruikt, controleer dan of deze gasflessen in de gaskast passen. Buitenlandse gasflessen hebben niet altijd dezelfde afmetingen als Duitse eurogasflessen.
- Neem de Europese richtlijn betreffende verwarmingssystemen op brandstof in acht. Informatie onder [www.truma.de](http://www.truma.de)

Ter informatie de gasvoorziening in de meestbezochte Europese landen:

| Land              | Gasvoorziening                                                                                                                            | Aanbieders                                                                                                                                                 | Informatie-telefoon |
|-------------------|-------------------------------------------------------------------------------------------------------------------------------------------|------------------------------------------------------------------------------------------------------------------------------------------------------------|---------------------|
| <b>Albanië</b>    | Gasflessen omruilen en vullen mogelijk                                                                                                    | App Park4Night (het pictogram "Extra services" verborgt tips over gasverkopers en winkels die gasflessen verwisselen of bijvullen)                         |                     |
| <b>België</b>     | Identieke gasflessen<br>Gasflessen omruilen en vullen mogelijk                                                                            | Belgian Shell en Totalfina, Brussel; Primagaz, Tessenlo; Gasbottling, Gent; Semnickgas, Geraardsbergen                                                     |                     |
| <b>Denemarken</b> | Duitse gasflessen van 5 en 11 kg worden op praktische elke camping aangeboden voor omruil.<br>Vulstations voor grijze gasflessen aanwezig | BP Gas biedt Duitse gasflessen aan<br>Kosan Gas A/S, Hasselager Centervej 19-21, 8260 Viby J.                                                              | 00 45/89 48 77 00   |
| <b>Estland</b>    | Commercieel verkrijgbare flessen kunnen worden gevuld met Euro-adapters                                                                   |                                                                                                                                                            |                     |
| <b>Finland</b>    | Finse gasflessen verkrijgbaar bij NESTE-tankstations en platte-landswinkels.<br>Adapterverkoop voor Noorse gasflessen bij AGA             | Fa. Tehokaasu   Neste ( <a href="http://www.neste.fi">www.neste.fi</a> ). Overzicht van aanbieders bij: AGA ( <a href="http://www.aga.no">www.aga.no</a> ) | 0035 80 10 24 21    |



| Land                    | Gasvoorziening                                                                                                                                                       | Aanbieders                                                                   | Informatie-telefoon                                                            |
|-------------------------|----------------------------------------------------------------------------------------------------------------------------------------------------------------------|------------------------------------------------------------------------------|--------------------------------------------------------------------------------|
| <b>Frankrijk</b>        | Buitenlandse gasflessen kunnen niet worden gevuld of omgeruild                                                                                                       |                                                                              |                                                                                |
|                         | Franse gasflessen kunnen worden gebruikt met behulp van de Euro-aansluitset (al te koop in Duitsland)                                                                |                                                                              |                                                                                |
| <b>Griekenland</b>      | Duitse gasflessen kunnen worden gevuld met de Euro-aansluitset; omruil- en vulstations meestal alleen in grotere steden (Athene, Thessalonik, Patras en Monemvassia) |                                                                              |                                                                                |
| <b>Groot-Brittannië</b> | Duitse gasflessen kunnen niet worden gevuld                                                                                                                          | Calorgas (www.calorgas.co.uk)                                                |                                                                                |
|                         | Britse gasflessen kunnen met een adapter (ook verkrijgbaar bij Calorgas) op Duitse systemen worden aangesloten                                                       |                                                                              |                                                                                |
| <b>Ierland</b>          | Gasflessen kunnen worden bijge-<br>vuld                                                                                                                              | Noel Leaders Shop,<br>Tuam Road, Galway<br>Calor Kosangas,<br>Dublin en Cork | 00353 1<br>50 5000<br>00353 18<br>50 81 24<br>50<br>00353<br>28 90 45<br>55 88 |
| <b>IJsland</b>          | Gasflessen kunnen worden bijge-<br>vuld                                                                                                                              | N1 (voorheen Es-<br>so), Reykjavik                                           |                                                                                |
|                         | gele IJslandse gasflessen passen op Duitse systemen met een rubberen ring in de aansluiting van de regelaar                                                          |                                                                              |                                                                                |
| <b>Italië</b>           | Gasvoorziening met de euro-vul-<br>en aansluitset                                                                                                                    |                                                                              |                                                                                |
|                         | Afgifte van vloeibaar gas bij<br>gastankstations is voor kampeer-<br>voertuigen met vast ingebouwde<br>gastank om belastingtechnische<br>redenen verboden            |                                                                              |                                                                                |
|                         | u kunt gas tanken bij speciale<br>benzinstations of tankstations                                                                                                     |                                                                              |                                                                                |
| <b>Kroatië</b>          | Gasflessen waarvan de keuring<br>niet ouder is dan 5 jaar, worden<br>in INA-vestigingen gevuld                                                                       | INA                                                                          |                                                                                |
|                         | Adapterverkoop bij INA                                                                                                                                               |                                                                              |                                                                                |
| <b>Marokko</b>          | Gasflessen kunnen worden bijge-<br>vuld                                                                                                                              | Tiznit, Agadir,<br>Nador, Moham-<br>media, Sidi Ifni, Safi,<br>Taza          |                                                                                |
|                         | De blauwe flessen van Camping-<br>gaz zijn ook verkrijgbaar.                                                                                                         |                                                                              |                                                                                |

| Land               | Gasvoorziening                                                                                                                                             | Aanbieders                                                                                      | Informatie-telefoon        |
|--------------------|------------------------------------------------------------------------------------------------------------------------------------------------------------|-------------------------------------------------------------------------------------------------|----------------------------|
| <b>Nederland</b>   | alleen identieke gasflessen gebruiken                                                                                                                      |                                                                                                 |                            |
|                    | Gasflessen kunnen worden omgewisseld en gevuld (niet alle campings wisselen Duitse flessen om voor Duitse flessen)                                         |                                                                                                 |                            |
| <b>Noorwegen</b>   | Duitse gasflessen kunnen bij het bedrijf LPG Norga worden gevuld                                                                                           | AGA                                                                                             | 0047 81<br>53 28 80        |
|                    | Adapterverkoop voor Noorse gasflessen bij AGA                                                                                                              | LPG Norge                                                                                       | 0047 40<br>60 42 77        |
|                    | Statiegeldflessen verkrijgbaar                                                                                                                             |                                                                                                 |                            |
|                    | Noorse gasflessen van 11 kg kunnen met adapter worden gebruikt                                                                                             |                                                                                                 |                            |
| <b>Oostenrijk</b>  | Identieke gasflessen                                                                                                                                       |                                                                                                 |                            |
|                    | Gasflessen omruilen en vullen mogelijk                                                                                                                     |                                                                                                 |                            |
| <b>Polen</b>       | Identieke gasflessen                                                                                                                                       |                                                                                                 |                            |
|                    | Gasflessen omruilen en vullen mogelijk                                                                                                                     |                                                                                                 |                            |
| <b>Portugal</b>    | Duitse gasflessen worden bijgevoerd bij de gastankstations die gemarkeerd zijn met een blauwe olifant (de flessen moeten echter in de flessenkast blijven) | Repsol; Cepsa                                                                                   |                            |
|                    | Statiegeldflessen verkrijgbaar                                                                                                                             |                                                                                                 |                            |
| <b>Zweden</b>      | Duitse gasflessen kunnen niet worden gevuld                                                                                                                | AGA (www.aga.no)                                                                                | 0046 0<br>87 06 95<br>00   |
|                    | Adapterverkoop voor Noorse gasflessen bij AGA                                                                                                              |                                                                                                 |                            |
| <b>Zwitserland</b> | Huren van een Zwitserse gasfles met drukregelaar is mogelijk                                                                                               | Shell Gas, Zwitserland                                                                          | 00 41/<br>3 27 58<br>75 55 |
|                    | Vullen van Duitse gasflessen is in uitzonderingsgevallen mogelijk                                                                                          |                                                                                                 |                            |
| <b>Slovenië</b>    | Duitse gasflessen kunnen worden gevuld                                                                                                                     | Plinarna, Ljubljana; Plinarna, Maribor; Internia DD Ljubljana, Kozina; OMV Istrabenz DOO, Koper |                            |
|                    | Meenemen van de euro-vul- en aansluitset wordt aanbevolen                                                                                                  |                                                                                                 |                            |
| <b>Spanje</b>      | Duitse gasflessen kunnen niet worden gevuld                                                                                                                | Repsol                                                                                          | 00 34/<br>901 10<br>01 00  |
|                    | Huren en vullen van Spaanse gasflessen is mogelijk wanneer de gasaansluiting is aangepast                                                                  | Cepsa                                                                                           | 00 34/<br>913 37<br>75 29  |
|                    | Statiegeldflessen van 6 kg kunnen met adapter worden gebruikt                                                                                              |                                                                                                 |                            |

## 18

## Nuttige tips

| Land      | Gasvoorziening                                                          | Aanbieders                                             | Informatie-telefoon |
|-----------|-------------------------------------------------------------------------|--------------------------------------------------------|---------------------|
| Tsjechië  | Duitse gasflessen kunnen worden gevuld                                  | Agip, Bohemia Gas, BP, Krainpol, Pri-maplyn Flaga-Plyn | 0090 21 22 32 04 00 |
| Turkije   | Verkoop van gasflessen van 2 en 12 kg; aansluiting met adapter mogelijk | Ipragaz (www.ipragaz.com.tr/tupgaz-size-en-yakin-bayi) |                     |
| Hongarije | Identieke gasflessen<br>Gasflessen omruilen en vullen mogelijk          | Primagaz, Totalgaz, Shellgas, Mol                      |                     |

Informatie onder voorbehoud

### 18.7 Tolbepalingen in Europese landen

In vele Europese landen wordt tegenwoordig tol geheven. De tolbepalingen en de manier waarop deze wordt geheven zijn zeer verschillend. Maar onwetendheid beschermt niet tegen boetes en die kunnen behoorlijk hoog zijn.

Net als bij verkeersregels is de bestuurder verplicht zich voor de reis te informeren over de tolbepalingen. In Oostenrijk is bijvoorbeeld voor vrachtwagens boven 3,5 t totaalgewicht het vignet niet meer voldoende. Er moet dan een zogenaamde "Go-Box" worden aangeschaft en opgeladen.

Informatie is te verkrijgen bij alle automobiellclubs en via internet.



- ▷ Voorruiten met zonlichtfilter kunnen een goede werking van automatische afboeksystemen (b.v. de Go-Box) verhinderen. Neem dit bij aanschaf van het apparaat in acht (b.v. een Split-Go-Box).

### 18.8 Tips voor veilig overnachten onderweg

Bedachtzaam gedrag is de beste voorzorgsmaatregel voor een veilige nacht in de camper.

Het diefstalrisico kan tot een minimum worden beperkt wanneer de volgende basisregels in acht worden genomen:

- Sluit en vergrendel alle ramen, deuren en dakluiken.
- Borg de cabinedeuren van binnenuit met een spanriem of ketting, die door de portierhandgrepen, armlenningen, e.d. wordt getrokken, tegen openen van buitenaf.
- Indien aanwezig: schakel de alarminstallatie en speciale deurbeveiligingen in resp. activeer deze. Bij campingwinkels worden waarschuwingsapparaten aangeboden tegen overvallen met narcosegas.
- Overnacht in het hoogseizoen niet op parkeer- en rustplaatsen langs de snelweg die aan bekende vakantieroutes liggen.
- Overnacht zo mogelijk op grote, drukke parkeerplaatsen, b.v. in de buurt van een restaurant.
- Ga naar een camping, ook voor slechts één overnachting.
- Zorg bij overnachting in het open veld voor een mogelijkheid tot vluchten. De weg naar de bestuurdersstoel moet vrij zijn. De contactsleutel moet binnen handbereik liggen.

## 18

### Nuttige tips

- Neem uitsluitend waardevolle spullen mee die onderweg echt nodig zijn. Bewaar waardevolle spullen zo mogelijk in een kleine safe en niet direct in de buurt van ramen of deuren.
- Sluit het voertuig altijd af.
- Gebruik geen parkeersteunen.

#### 18.9 Tips voor winterkampeers

De volgende tips helpen van de wintercamping een aangename ervaring te maken.

- Reserveer tijdig uw staanplaats. Goede wintercampings zijn vaak al vroeg volgeboekt.
- Ga niet op reis zonder winterbanden.
- Neem sneeuwkettingen mee.
- Kies uw staanplaats doordacht. Let op de ondergrond. Sneeuw en ijs kunnen dooien.
- Wanneer het voertuig is opgesteld, kan de handrem worden losgemaakt om vastvriezen te voorkomen.
- Opgewaarde sneeuw mag nooit de ingebouwde ventilatieopeningen afdekken.
- Houd de ingebouwde ventilatieopeningen sneeuw- en ijsvrij.
- Zorg voor een goede luchtcirculatie. Een goede luchtcirculatie voorkomt vocht en zorgt dat de woonruimte makkelijker kan worden verwarmd.
- Dek de enkelvoudige cabineruiten af met isolatiematten om koudebruggen te voorkomen.
- Neem de aanwijzingen in de paragraaf "Gasvoorziening in Europese landen" in acht.
- Gebruik voor de gasinstallatie een systeem met twee flessen met omschakelautomaat zodat het gas niet ineens 's nachts op is.
- Gebruik uitsluitend een gasinstallatie met propaan.
- Gebruik de ruimte achter de verwarming niet als opbergruimte.
- Gebruik in het voertuig nooit katalysator-kachels of gasinfraroodstralers omdat deze zuurstof aan de ruimte onttrekken voor de verbranding.
- Leg de 230 V-voedingskabel zo, dat de leiding niet kan vastvriezen of beschadigen (b.v. bij het sneeuwruimen).
- Maak bij hevige sneeuwval het dak van het voertuig regelmatig vrij van sneeuw. Een paar centimeter poedersneeuw isoleert, maar natte sneeuw wordt al snel een zeer zware belasting.
- Maak voor de thuisreis het dak volledig vrij van sneeuw om achter u rijdende voertuigen niet door sneeuwvlagen te hinderen.

#### 18.10 Reischeklists

Onderstaande checklists helpen om belangrijke zaken niet thuis te laten liggen, ook wanneer misschien niet alles nodig is wat in deze checklists staat.



- ▷ Controleer de reisdocumenten (b.v. papieren en informatie) en de technische toestand van het voertuig niet pas kort voor vertrek. Tijdig plannen en nakijken van de documenten zorgt voor vakantie vanaf de eerste minuut.
- ▷ Neem bij het beladen het toegelaten totaalgewicht van de camper in acht.

##### Keuken

| ✓ | Voorwerp   | ✓ | Voorwerp    | ✓ | Voorwerp     |
|---|------------|---|-------------|---|--------------|
|   | Dweil      |   | Afwasmiddel |   | Saladebestek |
|   | Bekers     |   | Theedoeken  |   | Snijplank    |
|   | Vleesvork  |   | Grillbestek |   | Schalen      |
|   | Blikopener |   | Koffiepot   |   | Spoelborstel |

| ✓ | Voorwerp       | ✓ | Voorwerp      | ✓ | Voorwerp    |
|---|----------------|---|---------------|---|-------------|
|   | Eierdopjes     |   | Kurkentrekker |   | Spoeldoeken |
|   | Ijsblokjesvorm |   | Keukenpapier  |   | Lucifers    |
|   | Aansteker      |   | Lepels        |   | Kopjes      |
|   | Flessenopener  |   | Messen        |   | Borden      |
|   | Vershoudbakjes |   | Afvalzakken   |   | Thermosfles |
|   | Ontbijtbordjes |   | Pannen        |   | Potten      |
|   | Vorken         |   | Roerlepels    |   | Drinkglazen |

**Bad/Sanitair**

|  |                   |  |               |  |                          |
|--|-------------------|--|---------------|--|--------------------------|
|  | Handdoeken        |  | Toiletborstel |  | Beker voor tandenpoetsen |
|  | Sanitairproducten |  | Toiletpapier  |  |                          |

**Woonruimte**

|  |                    |  |                           |  |                            |
|--|--------------------|--|---------------------------|--|----------------------------|
|  | Afvalemmer         |  | Insectenlamp              |  | Regenkleding               |
|  | Autoatlas          |  | Insectenwerende producten |  | Reisapotheek               |
|  | Badhanddoeken      |  | Kaartspel                 |  | Reisgids/Staanplaatsgidsen |
|  | Badschoenen        |  | Bezem                     |  | Rugzak                     |
|  | Accu's             |  | Kaarsen                   |  | Slaapzakken                |
|  | Lakens             |  | Blik                      |  | Schrijfgerei               |
|  | Beddengoed         |  | Kleerhangers              |  | Schoenen                   |
|  | Zak voor vuile was |  | Kleerborstel              |  | Schoenpoetsproducten       |
|  | Boeken             |  | Hoofdkussens              |  | Stofzuiger                 |
|  | Campinggids        |  | Landkaart                 |  | Zaklamp                    |
|  | Reservegloeilampen |  | Medicijnen                |  | Zakmes                     |
|  | Veldfles           |  | Muziek-cd's               |  | Tafelkleed                 |
|  | Verrekijker        |  | Nekkussen                 |  | Wasknijpers                |
|  | Brandblusser       |  | Naaigerei                 |  | Waslijn                    |
|  | Gasfles            |  | Radio                     |  |                            |
|  | Afvaljerrycan      |  | Weefselband               |  | Schroevendraaier           |
|  | Adaptercontactdoos |  | Gietkan voor drinkwater   |  | Stroomcontroleur           |
|  | CEE-adapter        |  | Kabelhaspel               |  | Opstap                     |
|  | Draad              |  | V-snaar                   |  | Wielkeggen                 |
|  | Reservewiel        |  | Lijm                      |  | Verbandtrommel             |
|  | Reservelampen      |  | Combinatietang            |  | Wagenkrik                  |
|  | Reservezekeringen  |  | Compressor                |  | Gevarendriehoek            |
|  | Reservewaterpomp   |  | Kroonsteentjes            |  | Waarschuwingspaneel        |
|  | Hamer              |  | Ogen                      |  | Waarschuwingsest           |
|  | Gaffelsleutel      |  | Slangadapter              |  | Waarschuwingknipperlicht   |

**Voertuig/Gereedschap**

# 18

## Nuttige tips

| ✓ | Voorwerp      | ✓ | Voorwerp                 | ✓ | Voorwerp |
|---|---------------|---|--------------------------|---|----------|
|   | Gasvuladapter |   | Slangklemmen             |   |          |
|   | Gasslang      |   | Sneeuwkettingen (winter) |   |          |

### Buitenbereik

|  |                |  |              |  |                         |
|--|----------------|--|--------------|--|-------------------------|
|  | Afspankoord    |  | Campingtafel |  | Slot                    |
|  | Blaasbalg      |  | Bagagespin   |  | Snoer                   |
|  | Campingstoelen |  | Grill        |  | Tentharingen/spanbanden |

### Documenten

|  |                            |  |                          |  |                       |
|--|----------------------------|--|--------------------------|--|-----------------------|
|  | Adressenlijst              |  | Autopapieren             |  | Identificatie         |
|  | Aanmeldbevestiging(en)     |  | Rijbewijs                |  | Paspoort              |
|  | Allergiepas                |  | Groene verzekeringskaart |  | Reis- en kredietbrief |
|  | Gebruiksaanwijzingen       |  | Inentingspas             |  | Vignet/tolkaart       |
|  | Bijsluiters van medicijnen |  | Creditcard               |  | Visum                 |

## Hoofdstukoverzicht

In dit hoofdstuk vindt u wettelijke informatie over gewichtsgerelateerde gegevens.

De gewichtsspecificaties en tests voor kampeerauto's zijn in de hele EU uniform geregeld in Uitvoeringsverordening nr. 2021/535 van de EU (tot juni 2022: Uitvoeringsverordening nr. 1230/2012 van de EU). De essentiële terminologie en wettelijke vereisten van deze verordening worden hieronder samengevat en uitgelegd. Onze dealers en de Dethleffs configurator op onze website bieden aanvullende hulp bij het configureren van het voertuig.

### Technisch toegelaten totale massa

De technisch toelaatbare maximummassa in beladen toestand (ook: technisch toelaatbare maximummassa in beladen toestand) van het voertuig (bijvoorbeeld 3.500 kg) is een door de fabrikant vastgestelde massa die het voertuig niet mag overschrijden. Informatie over de technisch toelaatbare totale massa van het geselecteerde model is te vinden in de technische gegevens. Als het voertuig de technisch toegestane totale massa in de praktijk overschrijdt, is dit een administratieve overtreding die kan worden bestraft met een boete.

### Massa in rijklare toestand

Eenvoudig gezegd is de massa in rijklare toestand het basisvoertuig met standaarduitrusting plus een wettelijk vastgesteld totaalgewicht van 75 kg voor de bestuurder. Dit omvat voornamelijk de volgende items:

- het leeggewicht van het voertuig inclusief de carrosserie, inclusief bedrijfsvloeistoffen zoals vetten, oliën en koelvloeistoffen;
- de standaarduitrusting, d.w.z. alle uitrustingsonderdelen die standaard deel uitmaken van het in de fabriek geleverde leveringspakket;
- de drinkbaar-watertank tot 100% gevuld in de rijmodus (rijvulling volgens fabrieksspecificaties; 20 liter) en een tot 100% gevulde aluminium gasfles met een gewicht van 16 kg;
- de tot 90% gevulde brandstoftank, inclusief brandstof;
- de bestuurder, wiens gewicht - ongeacht het werkelijke gewicht - onder de EU-wetgeving is vastgesteld op een vast bedrag van 75 kg.

Details over de massa in rijklare toestand voor elk model vindt u in onze verkoopdocumenten. Het is belangrijk op te merken dat de waarde die in de verkoopdocumenten wordt opgegeven voor de massa in bedrijfsklare toestand een standaardwaarde is die is vastgesteld in de typegoedkeuringsprocedure en is geverifieerd door de autoriteiten. Het is wettelijk toegestaan en mogelijk dat de massa in rijklare toestand van het aan u geleverde voertuig afwijkt van de nominale waarde die in de verkoopdocumenten wordt vermeld. De wettelijk toegestane tolerantie is  $\pm 5\%$ . Op deze manier houdt de EU-wetgever rekening met het feit dat er bepaalde schommelingen zijn in de massa in rijklare toestand als gevolg van schommelingen in het gewicht van geleverde onderdelen en als gevolg van proces- en weersomstandigheden.

Deze gewichtsfwijkingen kunnen worden geïllustreerd aan de hand van een rekenvoorbeeld:

- Massa in rijklare toestand volgens verkoopdocumenten: 2.850 kg
- Wettelijk toegestane tolerantie van  $\pm 5\%$ : 142,50 kg
- Wettelijk toegestaan massabereik in rijklare toestand: 2.707,50 kg tot 2.992,50 kg

Het specifieke bereik van toegestane gewichtsfwijkingen is te vinden in de technische gegevens van elk model. Dethleffs doet zijn uiterste best om gewichtsschommelingen te beperken tot het minimum dat om productieredenen onvermijdelijk is. Afwijkingen aan de boven- en onderkant van het bereik zijn daarom zeer zeldzaam; technisch kunnen ze echter niet volledig worden uitges-

loten, zelfs niet met alle optimalisaties. Het werkelijke gewicht van het voertuig en de naleving van de toegestane tolerantie wordt daarom door Dethleffs gecontroleerd door elk voertuig aan het einde van de band te wegen.

### Massa van de passagiers

De massa van de passagiers is een vast bedrag van 75 kg voor elke stoel die door de fabrikant wordt geleverd, ongeacht hoeveel de passagiers daadwerkelijk wegen. De massa van de bestuurder is al opgenomen in de massa in rijklare toestand (zie nr. 2 hierboven) en wordt daarom niet opnieuw opgenomen. Voor een camper met vier goedgekeurde zitplaatsen is de massa van de passagiers dus  $3 \times 75 \text{ kg} = 225 \text{ kg}$ .

### Speciale uitrusting en werkelijke massa

Volgens de wettelijke definitie omvat speciale uitrusting (ook: optionele uitrusting of extra uitrusting) alle optionele uitrustingsonderdelen die niet tot de standaarduitrusting behoren, die onder de verantwoordelijkheid van de fabrikant - d.w.z. af fabriek - op het voertuig worden gemonteerd en door de klant kunnen worden besteld (bijv. luifel, fiets- of motordrager, satellietstelsel, zonnestelsel, oven, enz.). Informatie over de individuele of pakketgewichten van de speciale uitrusting die kan worden besteld, is te vinden in onze verkoopdocumenten. Speciale uitrusting in deze zin omvat geen andere accessoires die achteraf door de dealer of door u persoonlijk zijn aangebracht nadat het voertuig door de fabriek is afgeleverd.

De massa van het voertuig in rijklare toestand (zie „Massa in rijklare toestand“ op Seite 339) en de massa van de speciale uitrusting die in de fabriek op een specifiek voertuig is gemonteerd, worden samen de werkelijke massa genoemd. De overeenkomstige informatie voor uw voertuig na overdracht vindt u in paragraaf 13.2 van het Certificaat van Overeenstemming (CoC). Houd er rekening mee dat dit ook een gestandaardiseerde waarde is. Aangezien een wettelijk toegestane tolerantie van  $\pm 5 \%$  geldt voor de massa in rijklare toestand - als element van de werkelijke massa (zie „Massa in rijklare toestand“ op Seite 339), kan de werkelijke massa ook dienovereenkomstig afwijken van de vermelde nominale waarde.

### Laadvermogen en minimum laadvermogen

De installatie van speciale apparatuur is ook onderhevig aan technische en wettelijke beperkingen: In de fabriek kan slechts zoveel speciale uitrusting worden besteld en gemonteerd dat er voldoende vrij gewicht overblijft voor bagage en andere accessoires (het zogenaamde laadvermogen) zonder de technisch toelaatbare totale massa te overschrijden. Het laadvermogen wordt verkregen door de massa in rijklare toestand (nominale waarde volgens verkoopdocumenten, zie „Massa in rijklare toestand“ op Seite 339), de massa van de speciale uitrusting (zie „Speciale uitrusting en werkelijke massa“ op Seite 340) en de massa van de passagiers (zie „Massa van de passagiers“ op Seite 340) af te trekken van de toelaatbare totale massa (zie „Technisch toegelaten totale massa“ op Seite 339). De EU-voorschriften schrijven een vast minimum laadvermogen voor campers voor, dat ten minste moet blijven staan voor bagage of andere accessoires die niet in de fabriek zijn gemonteerd. Dit minimum laadvermogen wordt als volgt berekend:

- Minimum laadvermogen in kg  $\geq 10 \times (n + L)$

Hierbij geldt: "n" = maximaal aantal passagiers plus de bestuurder en "L" = totale lengte van het voertuig in meter.

Dus voor een camper met een lengte van 6 m en 4 goedgekeurde zitplaatsen is het minimum laadvermogen bijvoorbeeld  $10 \text{ kg} \times (4 + 6) = 100 \text{ kg}$ .



## Informatie over gewicht

Om ervoor te zorgen dat het minimum laadvermogen behouden blijft, is er een maximale combinatie van speciale uitrusting die voor elk voertuigmodel kan worden besteld. In bovenstaand voorbeeld met een minimum laadvermogen van 100 kg mag de totale massa van de speciale uitrusting voor een voertuig met vier toegestane zitplaatsen en een massa in rijklare toestand van bijvoorbeeld 2.850 kg niet meer dan 325 kg bedragen:

### Voorbeeldberekening

|                                                             |          | Voorbeeld     |
|-------------------------------------------------------------|----------|---------------|
| technisch toegelaten totale massa                           |          | 3.500 kg      |
| Massa in rijklare toestand                                  |          | - 2.850 kg    |
| Massa van de passagiers (3 × 75 kg)                         |          | - 225 kg      |
| Minimum laadvermogen                                        |          | - 100 kg      |
| <b>Maximum toelaatbare massa van de speciale uitrusting</b> | <b>=</b> | <b>325 kg</b> |

Het is belangrijk op te merken dat deze berekening is gebaseerd op de standaard-massa in rijklare toestand die is opgegeven in de typegoedkeuringsprocedure, zonder rekening te houden met de toelaatbare gewichtswijkingen in de massa in rijklare toestand (zie „Massa in rijklare toestand“ auf Seite 339).

Als de maximaal toegestane waarde voor de speciale uitrusting van (in het voorbeeld) 325 kg bijna of volledig is opgebruikt, kan een opwaartse gewichtswijking er dus toe leiden dat mathematisch aan het minimum laadvermogen van 100 kg wordt voldaan met behulp van de standaardwaarde van de massa in rijklare toestand, maar dat er in feite geen overeenkomstige laadvermogenoptie bestaat.

Ook hier een rekenvoorbeeld voor een voertuig met vier zitplaatsen, waarvan de werkelijke gewogen massa in rijklare toestand 2 % boven de nominale waarde ligt:

### Voorbeeldberekening

|                                                                                                     |          | Voorbeeld    |
|-----------------------------------------------------------------------------------------------------|----------|--------------|
| technisch toegelaten totale massa                                                                   |          | 3.500 kg     |
| Werkelijk gewogen massa in rijklare toestand (+2 % vergeleken met de opgegeven waarde van 2.850 kg) |          | - 2.907 kg   |
| Massa van de passagiers (3 × 75 kg)                                                                 |          | - 225 kg     |
| Speciale uitrusting (maximaal toelaatbare waarde)                                                   |          | - 325 kg     |
| <b>Optie voor werkelijk laadvermogen (&lt; minimaal laadvermogen van 100 kg)</b>                    | <b>=</b> | <b>43 kg</b> |

Om een dergelijke situatie te voorkomen, verlaagt Dethleffs verder het toegelaten maximumgewicht van de totale speciale uitrusting die modelspecifiek kan worden besteld. De beperking van de speciale uitrusting is bedoeld om ervoor te zorgen dat het minimum laadvermogen, d.w.z. de wettelijk voorgeschreven vrije massa voor bagage en achteraf gemonteerde accessoires, daadwerkelijk beschikbaar is voor het laadvermogen in de door Dethleffs geleverde voertuigen.

Aangezien het gewicht van een specifiek voertuig alleen kan worden bepaald wanneer het aan het einde van de band wordt gewogen, kan zich in zeer zeldzame gevallen een situatie voordoen waarin het minimum laadvermogen aan het einde van de band niet is gegarandeerd, ondanks deze beperking van de speciale uitrusting. Om ook in deze gevallen het minimale laadvermogen te kunnen garanderen, controleert Dethleffs samen met uw handelspartner en u voor aflevering van het voertuig of het voertuig bijvoorbeeld is volgeladen, stoelen zijn verlaagd of speciale uitrustingen zijn verwijderd.

## 19

# Informatie over gewicht

### Effecten van massatoleranties in rijklare toestand op het laadvermogen

Ongeacht het minimum laadvermogen moet u er ook rekening mee houden dat onvermijdelijke productiegerelateerde schommelingen in de massa in rijklare toestand - zowel naar boven als naar beneden - een spiegelbeeldig effect hebben op het resterende laadvermogen: Als u bijvoorbeeld ons voorbeeldvoertuig (zie „Massa van de passagiers“ auf Seite 340.) bestelt met optionele uitrusting met een totaalgewicht van 150 kg, resulteert dit in een berekend laadvermogen van 275 kg op basis van de standaardwaarde voor de massa in rijklare toestand. Het werkelijke beschikbare laadvermogen kan afwijken van deze waarde en hoger of lager zijn als gevolg van toleranties. Als de massa van uw voertuig in rijklare toestand bijvoorbeeld toegestaan 2% hoger is dan vermeld in de verkoopdocumenten, wordt het laadvermogen verlaagd van 275 kg naar 218 kg:

#### Voorbeeldberekening

|                                                                                                     |          | Voorbeeld     |
|-----------------------------------------------------------------------------------------------------|----------|---------------|
| technisch toegelaten totale massa                                                                   |          | 3.500 kg      |
| Werkelijk gewogen massa in rijklare toestand (+2 % vergeleken met de opgegeven waarde van 2.850 kg) |          | - 2.907 kg    |
| Massa van de passagiers (3 × 75 kg)                                                                 |          | - 225 kg      |
| Speciale uitrusting besteld voor het specifieke voertuig                                            |          | - 150 kg      |
| <b>Werkelijk laadvermogen</b>                                                                       | <b>=</b> | <b>218 kg</b> |

Om ervoor te zorgen dat het berekende laadvermogen daadwerkelijk wordt gegeven, moet u daarom bij de configuratie van je voertuig uit voorzorg rekening houden met de mogelijke en toegestane toleranties voor de massa in rijklare toestand.

We raden ook aan om de beladen camper voor elke reis te wegen op een niet-automatische weegschaal en, rekening houdend met het individuele gewicht van de passagiers, te bepalen of het technisch toelaatbare totaalgewicht en de technisch toelaatbare totale massa op de as worden nageleefd.

# Trefwoordenlijst

|                                            |          |
|--------------------------------------------|----------|
| 12 V-hoofdschakelaar .....                 | 182, 187 |
| 12 V-voeding                               |          |
| Inschakelen .....                          | 182, 187 |
| Storingen zoeken .....                     | 304      |
| 12 V-zekeringen .....                      | 216      |
| Van de woonruimteaccu .....                | 216      |
| Voor de startaccu .....                    | 216      |
| Voor Thetford-toilet .....                 | 217      |
| 12-V-boordnet .....                        | 161      |
| 12-V-voorziening .....                     | 161      |
| 230 V-aansluiting .....                    | 214, 215 |
| Controleer de aardlekschakelaar .....      | 214      |
| Storingen zoeken .....                     | 303      |
| Voedingskabel .....                        | 215      |
| 230 V-boordnet .....                       | 214      |
| 230 V-controlelicht .....                  | 181      |
| 230 V-voeding, zie 230 V-aansluiting ..... | 214      |
| 230 V-zekeringautomaat .....               | 218      |
| 230-V-aansluiting .....                    | 70       |

## A

|                                                  |               |
|--------------------------------------------------|---------------|
| Aanbouwonderdelen zie speciale uitvoeringen .... | 25            |
| Aanduidingen op de band .....                    | 297           |
| Aanhaalmoment                                    |               |
| Wielen .....                                     | 298           |
| Aanhangerkoppeling .....                         | 45            |
| Aanbrengen .....                                 | 46            |
| Verwijderen .....                                | 46            |
| Aansluitkabel, zie voedingskabel .....           | 215           |
| Aanwijzingsstickers .....                        | 293           |
| Aardlekschakelaar .....                          | 214           |
| Accu zie startaccu en woonruimteaccu .....       | 161           |
| Accu-alarm .....                                 | 184, 190      |
| Accubewaking .....                               | 170, 174, 177 |
| Accukeuzeschakelaar .....                        | 173, 176      |
| Accuscheider .....                               | 170, 173, 176 |
| Accuspanning, weergeven .....                    | 182, 188      |
| Achterasbelasting .....                          | 45            |
| Adapterkabel .....                               | 215           |
| Afdekkap, wateraftapaansluiting .....            | 259           |
| Afmetingen, toegelaten .....                     | 322           |
| Afscheiding slaapruiimte .....                   | 148           |
| Schuifdeur .....                                 | 148           |
| Afscherming bestuurderscabine .....              | 82            |
| Openen .....                                     | 82            |
| Sluiten .....                                    | 82            |
| Afsluiter Alde .....                             | 226           |
| Aftapaansluiting, water .....                    | 259           |
| Aftapkraan, water .....                          | 259           |

|                                              |               |
|----------------------------------------------|---------------|
| Afvalwaterkraan .....                        | 260, 261      |
| Afvalwaterniveau, weergeven .....            | 184, 189      |
| Afvalwatertank .....                         | 260, 261      |
| Leegmaken .....                              | 260, 261      |
| Reinigen .....                               | 274           |
| Storingsopsporing .....                      | 314           |
| Verwarming .....                             | 228           |
| Verzorging .....                             | 274           |
| Vulniveau, weergeven .....                   | 184, 189      |
| Afvoer                                       |               |
| Afvalwater .....                             | 23            |
| Fecaliën .....                               | 23            |
| Huisvuil .....                               | 23            |
| Afzuigkap .....                              | 240           |
| Filter, reinigen .....                       | 277, 278      |
| Verzorging .....                             | 277           |
| Algemene instructies .....                   | 22            |
| AL-KO achteras .....                         | 292           |
| Alkoofbed .....                              | 122           |
| Bedladder .....                              | 122, 125, 127 |
| Klapmechanisme .....                         | 123           |
| Omhoog klappen .....                         | 123           |
| Omlaag klappen .....                         | 123           |
| Veiligheidsnet .....                         | 122, 125      |
| Armleuningen, instellen .....                | 59            |
| Automatisch energiekeuze-systeem (AES) ..... | 245           |

## B

|                                                     |                  |
|-----------------------------------------------------|------------------|
| Badkamer .....                                      | 148              |
| Mogelijkheden om de ruimte op te delen ....         | 148              |
| Bakoven zie gasbakoven .....                        | 237, 238         |
| Band verwisselen zie wiel vervangen .....           | 297              |
| Banden .....                                        | 295              |
| Algemene instructies .....                          | 295              |
| Bandenkeuze .....                                   | 296              |
| Bandenspanning .....                                | 299              |
| Draagkracht .....                                   | 298              |
| Kenmerk .....                                       | 297              |
| Omgang met .....                                    | 297              |
| Overmatige slijtage .....                           | 27, 53, 295, 299 |
| Basisuitrusting .....                               | 34               |
| Bedden .....                                        | 119              |
| Bedverlengingen bij queensize .....                 | 134              |
| Ombouw eenpersoonsbedden naar tweepersoonsbed ..... | 133              |
| Zie "Handmatig hefbed" .....                        | 124, 125, 126    |

# Trefwoordenlijst

|                                         |               |                                               |         |
|-----------------------------------------|---------------|-----------------------------------------------|---------|
| Bedieningspaneel (MP 20-T) .....        | 181           | Bestuurdersportier, binnen                    |         |
| 12 V-hoofdschakelaar .....              | 182           | openen .....                                  | 77      |
| 230 V-controlelicht .....               | 181           | Vergrendelen .....                            | 77      |
| Accuweergaven .....                     | 182           | Bestuurdersstoel .....                        | 58      |
| Alarmen .....                           | 184           | ArMLEuning, instellen .....                   | 59      |
| Tankweergave .....                      | 184           | In rijpositie draaien .....                   | 58      |
| Temperatuurweergave .....               | 185           | Juiste zitpositie, instellen .....            | 59      |
| Tijdweergave .....                      | 185           | Bijlading .....                               | 31      |
| Toets reserve .....                     | 185           | Bijlading zie ook belading .....              | 31      |
| Bedieningspaneel LT 96 / LT 97          |               | Binnendeur, storingsopsporing .....           | 315     |
| 12 V-hoofdschakelaar .....              | 191           | Binnenverlichting                             |         |
| 230 V-controlelicht .....               | 191           | Gloeilampen, vervangen .....                  | 290     |
| Alarmen .....                           | 193           | Storingen zoeken .....                        | 303     |
| Beschrijving .....                      | 191           | Boiler (Alde)                                 |         |
| Waterpomp activeren .....               | 193           | Inschakelen .....                             | 233     |
| Waterpomp deactiveren .....             | 193           | Leegmaken .....                               | 233     |
| Weergave accuspanning .....             | 192           | Storingsopsporing .....                       | 308     |
| Weergave vulniveau .....                | 193           | Uitschakelen .....                            | 233     |
| Bedieningspaneel MP 20-T .....          | 186           | Water, vullen .....                           | 233     |
| 12 V-hoofdschakelaar .....              | 187           | Boiler (Truma)                                |         |
| 230 V-controlelicht .....               | 186           | Storingsopsporing .....                       | 307     |
| Accuweergaven .....                     | 188           | Veiligheids-/aftapventiel .....               | 234     |
| Alarmen .....                           | 190           | Brand                                         |         |
| Tankweergave .....                      | 189           | Bestrijding .....                             | 24      |
| Temperatuurweergave .....               | 190           | Handelen bij .....                            | 25      |
| Toets reserve .....                     | 190           | Voorkomen .....                               | 24      |
| Bedieningspaneel Truma CP plus .....    | 194           | Brandstofvulopening                           |         |
| Bedladder .....                         | 127           | Openen .....                                  | 67      |
| Alkooftbed .....                        | 125, 127      | Sluiten .....                                 | 67      |
| Stapelbed .....                         | 133           | Brandveiligheid .....                         | 24      |
| Bedladder, alkooftbed .....             | 122           | Buitenaansluiting zie 230-V-aansluiting ..... | 70      |
| Bedladder, hefbed .....                 | 125, 128, 131 | Buitenspiegels, elektrisch instelbaar         |         |
| Bedladder, stapelbed .....              | 132           | Instellen .....                               | 63      |
| Bedrijfsstanden                         |               | Spiegelverwarming, inschakelen .....          | 63      |
| Heteluchtverwarming .....               | 221, 222      | Buitenverlichting                             |         |
| Koelkast .....                          | 247, 249, 251 | Controleren .....                             | 53      |
| Omschakelautomaat, gasinstallatie ..... | 156           | Storingen zoeken .....                        | 303     |
| Belading .....                          | 37            | Butaan .....                                  | 28, 150 |
| Dakdrager .....                         | 40            |                                               |         |
| Dubbele bodem .....                     | 44            | <b>C</b>                                      |         |
| Fietsenrek .....                        | 44            | Campinggasflessen, gebruiken .....            | 29, 150 |
| Garage achter .....                     | 42            | Capaciteit van de accu .....                  | 161     |
| Opbergruimte achter .....               | 42            | Chassisinspectie                              |         |
| Belading, zie ook laadvermogen .....    | 37            | Inspectiebewijzen .....                       | 17      |
| Bestuurdersdeur .....                   | 74            |                                               |         |
| Bestuurdersdeur, buiten                 |               |                                               |         |
| Openen .....                            | 76            |                                               |         |
| Vergrendelen .....                      | 76            |                                               |         |

# Trefwoordenlijst

## Checklist

|                                                          |          |
|----------------------------------------------------------|----------|
| Bij ingebruikname na stilstand                           | 284      |
| Bij stilstand in de winter                               | 283      |
| Bij tijdelijke stilstand                                 | 281      |
| Verkeersveiligheid                                       | 53       |
| Voor de reis                                             | 336      |
| Voor het rijden                                          | 53       |
| Circulatiepomp                                           | 228      |
| Condenswater                                             | 83, 84   |
| Aan de schroefverbindingen aan de bodem van het voertuig | 83       |
| Aan het dubbele plexiglasraam                            | 84       |
| Controlelicht, 230 V-voeding                             | 181, 186 |
| Controlelicht, toilet                                    | 267, 268 |
| Controles zie checklist                                  | 53, 281  |

## D

|                                            |     |
|--------------------------------------------|-----|
| Dakdrager, belading                        | 40  |
| Dakklimaatregeling                         | 230 |
| Telair                                     | 231 |
| Truma                                      | 230 |
| Dakklimaatregeling (Telair)                |     |
| Inschakelen                                | 232 |
| Uitschakelen                               | 232 |
| Dakklimaatregeling (Truma)                 |     |
| inschakelen                                | 230 |
| Onderhoud                                  | 290 |
| Uitschakelen                               | 230 |
| Daklasten                                  | 40  |
| Dakluik met kliksluiting                   | 97  |
| Openen                                     | 97  |
| Sluiten                                    | 97  |
| Verduisteringsrolgordijn                   | 97  |
| Dakluiken                                  | 96  |
| Dakluik met kliksluiting                   | 97  |
| Dakreling                                  | 40  |
| DEKRA                                      | 321 |
| Dethleffs Connect App                      | 206 |
| Functies                                   | 210 |
| Mobiel apparaat met het voertuig verbinden | 207 |
| Deuren                                     |     |
| Bestuurdersdeur                            | 74  |
| Ingangsdeur                                | 74  |
| Slot                                       | 75  |
| Storingsopsporing                          | 315 |
| Deurslot                                   | 75  |
| Diepontlading                              | 160 |
| Dimlicht                                   | 329 |
| Douche                                     | 265 |

|                                 |     |
|---------------------------------|-----|
| Draaglasten                     | 32  |
| Draaidakluik                    | 99  |
| Hor                             | 99  |
| Openen                          | 99  |
| Sluiten                         | 99  |
| Storingsopsporing               | 315 |
| Vouwverduistering               | 99  |
| Drinkwater                      | 30  |
| Drinkwatervulopening            | 258 |
| Openen                          | 258 |
| Sluiten                         | 258 |
| Drukpomp                        |     |
| in- en uitschakelen             | 190 |
| Waterfilter reinigen            | 289 |
| Drukpomp in- en uitschakelen    | 185 |
| Dubbele bodem, belading         | 44  |
| DuoControl-omschakelinstallatie | 155 |

## E

|                                      |     |
|--------------------------------------|-----|
| Elektrisch hefbed                    | 128 |
| Elektrisch instelbare buitenspiegels | 63  |
| Elektrische installatie              | 160 |
| 230 V-aansluiting, storing zoeken    | 303 |
| Begripsverklaringen                  | 160 |
| Opstap, storing zoeken               | 303 |
| Storingsopsporing                    | 303 |
| Veiligheidsinstructies               | 30  |
| Verlichting, storing zoeken          | 303 |
| Elektroblok (EBL 101)                | 175 |
| Functies                             | 175 |
| Elektroblok (EBL 102)                | 175 |
| Montagelocatie                       | 176 |
| Elektroblok (EBL 119)                | 172 |
| Elektroblok (EBL 99)                 | 172 |
| Functies                             | 172 |
| Montagelocatie                       | 173 |
| Elektroblok (EBL 99)/EBL 119)        |     |
| Functies                             | 169 |
| Montagelocatie                       | 170 |
| Elektroblok EBL 111                  | 169 |
| Elektroblok EBL 402/403              | 178 |
| Accu laden                           | 180 |
| Accubewaking                         | 180 |
| Accuscheider                         | 179 |
| Functies                             | 178 |
| Montagelocatie                       | 179 |
| Noodbedrijf                          | 179 |
| Externe gasaansluiting               | 154 |

# Trefwoordenlijst

## F

|                                          |     |
|------------------------------------------|-----|
| Fietsenrek                               |     |
| Belading                                 | 44  |
| Rit met beladen fietsenrek               | 44  |
| Flatscreen                               |     |
| met scharnierarm                         | 115 |
| verlaagbaar                              | 116 |
| Flatscreen, positioneren                 | 114 |
| Fornuis zie gaskooktoestel of gasbakoven | 235 |

## G

|                                                         |              |
|---------------------------------------------------------|--------------|
| Garage achter                                           | 42           |
| Garagelamp                                              | 291          |
| Garantie                                                | 8            |
| Gasaansluiting, extern                                  | 154          |
| Gasafsluitkranen                                        | 153          |
| Symbolen                                                | 153, 220     |
| Gasafvoerschroeven aan de rechterzijde van het voertuig | 220, 233     |
| Gasbakoven                                              | 237, 238     |
| Inschakelen                                             | 238          |
| Storingsopsporing                                       | 306          |
| Uitschakelen                                            | 237, 238     |
| Gasdrukregelaar, schroefverbindingen                    | 151          |
| Gasflessen                                              |              |
| Veiligheidsinstructies                                  | 29, 150      |
| Vervangen                                               | 152          |
| Gasinstallatie                                          | 149          |
| Algemene aanwijzingen                                   | 28           |
| Crashsensor                                             | 158          |
| Defect                                                  | 28, 149, 306 |
| Gasfilter                                               | 158          |
| Keuring                                                 | 321          |
| Omschakelautomaat                                       | 155          |
| Slangbreukbeveiliging                                   | 159          |
| Storingsopsporing                                       | 306          |
| Veiligheidsinstructies                                  | 28, 149      |
| Gaskast                                                 | 29, 150      |
| Gaskeuring                                              |              |
| Inspectiebewijzen                                       | 17           |
| Gaskooktoestel                                          |              |
| Inschakelen                                             | 236          |
| Reinigen                                                | 275          |
| Storingsopsporing                                       | 306          |
| Uitschakelen                                            | 236          |
| Gaslucht                                                | 28, 149, 306 |
| Gasoven                                                 |              |
| Inschakelen                                             | 239          |
| Uitschakelen                                            | 239          |

|                                     |          |
|-------------------------------------|----------|
| Gasoven (Thetford)                  | 239      |
| Gas slang, controleren              | 28, 150  |
| Gasverbruik                         | 151      |
| Gasvoorziening in Europese landen   | 332      |
| Gebruik van een aanhanger           | 27       |
| Algemene instructies                | 45       |
| Veiligheidsinstructies              | 27       |
| Gebruikswijzen                      |          |
| Koelkast                            | 241, 243 |
| Geen gas                            | 306      |
| Gevarendriehoek                     | 322      |
| Gewichten van speciale uitvoeringen | 316      |
| Gloeilampen, vervangen              | 290      |
| Garagelamp                          | 291      |
| Koelkastlamp                        | 292      |
| Gootsteen                           |          |
| Reiniging                           | 278      |
| Gordijnen, reinigen                 | 275      |

## H

|                                              |               |
|----------------------------------------------|---------------|
| Handmatig hefbed                             | 124, 125      |
| Handrem                                      | 68            |
| Aantrekken                                   | 25            |
| Hangtafel                                    | 101, 102      |
| Ombouw tot bed-onderstel                     | 102           |
| Vergroten                                    | 101, 102      |
| Verkleinen                                   | 101, 102      |
| Hefbed                                       | 123, 130      |
| Bedladder                                    | 125, 128, 131 |
| Elektrisch                                   | 128           |
| Elektrisch middenhefbed -<br>noodaandrijving | 127, 130      |
| Elektrisch middenhefbed (variant 1)          | 126           |
| Elektrisch middenhefbed (variant 2)          | 127           |
| Handmatig                                    | 124, 125      |
| laten zakken of opheffen                     | 126           |
| laten zakken tot de middenstand              | 127           |
| Openen                                       | 123, 129, 130 |
| Riemen, spannen                              | 131           |
| Sluiten                                      | 125, 128, 130 |
| Valbeveiliging                               | 126, 129      |
| Veiligheidsnet                               | 129           |
| Hefsteunen                                   | 69            |
| Inklappen                                    | 70            |
| Lengte, verstellen                           | 69            |
| Uitklappen                                   | 69            |
| Heftafel                                     |               |
| Ombouw tot bedonderstel                      | 110           |

# Trefwoordenlijst

|                                               |              |
|-----------------------------------------------|--------------|
| Heki-dakluik .....                            | 98           |
| Hor .....                                     | 99           |
| Openen .....                                  | 98           |
| Sluiten .....                                 | 98           |
| Ventilatiestand .....                         | 98           |
| Vouwverduistering .....                       | 98           |
| Heteluchtverwarming                           |              |
| Bedrijfsstanden .....                         | 221, 222     |
| Inschakelen .....                             | 222          |
| Storingsopsporing .....                       | 307          |
| Uitschakelen .....                            | 222          |
| Hogedrukreiniger, wassen met .....            | 272          |
| Hoofdsteunen .....                            | 60           |
| Hoog gasverbruik .....                        | 28, 149, 306 |
| Hor, draaidakluik                             |              |
| Openen .....                                  | 99           |
| Sluiten .....                                 | 99           |
| Hor, Heki-dakluik                             |              |
| Openen .....                                  | 99           |
| Sluiten .....                                 | 99           |
| Hor, reinigen .....                           | 275          |
| Hor, schuifdeur                               |              |
| Openen .....                                  | 77           |
| Sluiten .....                                 | 77           |
| Hulp op de Europese wegen .....               | 322          |
| <b>I</b>                                      |              |
| Inbouwapparatuur .....                        | 219          |
| Gebruiksaanwijzingen .....                    | 25           |
| iNet Box .....                                | 213          |
| Informatie over gewicht                       |              |
| Laadvermogen en minimum laadvermogen ..       | 340          |
| Massa in rijklare toestand .....              | 339          |
| Massa van de passagiers .....                 | 340          |
| Massatoleranties op het laadvermogen .....    | 342          |
| Speciale uitrusting en werkelijke massa ..... | 340          |
| Technisch toegelaten totale massa .....       | 339          |
| Ingangsdeur .....                             | 74           |
| Ingangsdeur, binnen                           |              |
| Openen .....                                  | 75           |
| Vergrendelen .....                            | 75           |
| Ingangsdeur, buiten                           |              |
| Openen .....                                  | 75           |
| Vergrendelen .....                            | 75           |
| Ingebouwde klimaatregeling (Truma)            |              |
| Onderhoud .....                               | 289          |
| Ingebruikname                                 |              |
| Na stilstand in de winter .....               | 284          |
| Na tijdelijke stilstand .....                 | 284          |

|                                                 |     |
|-------------------------------------------------|-----|
| Inspectiebewijzen                               |     |
| Lekkage-inspectie .....                         | 11  |
| Inspecties .....                                | 285 |
| Chassis .....                                   | 15  |
| Gaskeuring .....                                | 16  |
| Jaarlijkse inspectie .....                      | 14  |
| Overige .....                                   | 14  |
| Inspectiewerkzaamheden .....                    | 285 |
| Inverter .....                                  | 165 |
| Storings zoeken .....                           | 305 |
| Inverter MultiPlus .....                        | 166 |
| Digital Multi Control Panel .....               | 167 |
| LED-indicaties .....                            | 167 |
| Inwendige verzorging .....                      | 274 |
| Isolatiemat bestuurderscabine, verzorging ..... | 274 |

## J

|                         |    |
|-------------------------|----|
| Jaarlijkse inspectie    |    |
| Inspectiebewijzen ..... | 17 |

## K

|                                          |               |
|------------------------------------------|---------------|
| Kabelhaspel .....                        | 215           |
| Kentekenbewijs .....                     | 31            |
| Keukenblok                               |               |
| Centrale vergrendeling .....             | 52, 111       |
| Keukenblok, centrale vergrendeling ..... | 52, 111       |
| Keuringen, wettelijke .....              | 321           |
| Keuringstermijnen .....                  | 321           |
| Keuringstermijnen .....                  | 321           |
| Kinderbedden .....                       | 119, 122, 131 |
| Klapmechanisme, alkoofbed .....          | 123           |
| Klepslot                                 |               |
| Met greepkom .....                       | 79            |
| met greepkom .....                       | 80            |
| Openen .....                             | 79, 80        |
| Sluiten .....                            | 79, 80        |
| Klimaatregeling                          |               |
| Storings zoeken .....                    | 305           |
| Klimaatregeling (Telair)                 |               |
| Timer .....                              | 232           |
| Klimaatregeling (Truma)                  |               |
| Timer .....                              | 231           |

# Trefwoordenlijst

|                                                                  |               |
|------------------------------------------------------------------|---------------|
| Koelkast .....                                                   | 70, 240       |
| 12 V-bedrijf, in-/uitschakelen .....                             | 248, 250, 252 |
| 12-V-gebruik, in-/uitschakelen .....                             | 242, 244      |
| 230 V-bedrijf, in-/uitschakelen .....                            | 248, 250, 252 |
| 230-V-gebruik, in-/uitschakelen .....                            | 242, 244      |
| Accupack (optioneel) .....                                       | 249, 251      |
| Automatisch bedrijf, inschakelen .....                           | 247, 249      |
| Automatisch bedrijf, uitschakelen .....                          | 247, 249      |
| Bediening .....                                                  | 246           |
| Bedienings- en weergave-elementen .....                          | 247, 249      |
| Bedrijfsstanden .....                                            | 247, 249, 251 |
| Deurvergrendeling .....                                          | 253           |
| Gasbedrijf, inschakelen .....                                    | 248, 250      |
| Gasbedrijf, uitschakelen .....                                   | 248, 250      |
| Gasgebruik .....                                                 | 246           |
| Gasgebruik, inschakelen .....                                    | 242, 243      |
| Gasgebruik, uitschakelen .....                                   | 242, 243      |
| Gebruikswijzen .....                                             | 241, 243      |
| Koeltemperatuur-regeling .....                                   | 246           |
| Omschakeling tussen energiebronnen .....                         | 246           |
| Storingsopsporing .....                                          | 309, 310      |
| Ventilatioerooster, wegnemen .....                               | 240           |
| Koelkastdeurvergrendeling                                        |               |
| In ventilatiestand vergrendelen .....                            | 255           |
| Openen .....                                                     | 255           |
| Sluiten .....                                                    | 255           |
| Koelkastlamp .....                                               | 292           |
| Koelkast-ventilatioerooster, wegnemen .....                      | 240           |
| Kookplaat .....                                                  | 235           |
| Kunstleren overtrekken, reinigen .....                           | 275           |
| Kunstmatige ventilatie .....                                     | 25, 83        |
| Kunststofdelen in het toilet en in de woonruimte, reinigen ..... | 275           |
| Kussenstoffen, reinigen .....                                    | 275           |
| <b>L</b>                                                         |               |
| Laadvermogen                                                     |               |
| Aanvullende uitrusting .....                                     | 34            |
| Asbelasting berekenen .....                                      | 39            |
| Berekening .....                                                 | 35            |
| Conventionele belasting .....                                    | 34            |
| Massa in rijklare toestand .....                                 | 33            |
| Persoonlijke bagage .....                                        | 35            |
| Technisch toelaatbare maximummassa op de as (asbelasting) .....  | 37            |
| Toegestane massa .....                                           | 33            |
| Verdeling .....                                                  | 34            |
| Voorbeeld berekening basisuitrusting .....                       | 34            |
| Voorbeeldberekening .....                                        | 36            |
| Ladder                                                           |               |
| Alkoofbed .....                                                  | 125           |
| Stapelbed .....                                                  | 133           |
| Ladder achter .....                                              | 40            |
| Omhoog klappen .....                                             | 41            |
| Omlaag klappen .....                                             | 41            |
| Ladder, alkoofbed .....                                          | 122           |
| Ladder, hefbed .....                                             | 125, 128, 131 |
| Ladder, stapelbed .....                                          | 132           |
| Ladingverhoging .....                                            | 39            |
| Ladingverlaging .....                                            | 39            |
| Lampen .....                                                     | 117, 290      |
| Reinigen .....                                                   | 275           |
| Lampen zie gloeilampen, vervangen .....                          | 290           |
| Lastdrager voor de daklasten .....                               | 40            |
| LED-spot .....                                                   | 291           |
| Lamp vervangen .....                                             | 291           |
| Leeg gewicht .....                                               | 34            |
| Lekdichtheidsgarantie                                            |               |
| Inspectieschema .....                                            | 9             |
| Voorwaarden .....                                                | 8             |
| Lekkage-inspectie                                                |               |
| Garantie .....                                                   | 9             |
| Inspectiebewijzen .....                                          | 11            |
| Lekwater in voertuig .....                                       | 313           |
| Lessenaar .....                                                  | 64            |
| Lichtschakelaar .....                                            | 118           |
| Luchtuitstroomopeningen, instellen .....                         | 221           |
| <b>M</b>                                                         |               |
| Markies .....                                                    | 70            |
| elektrisch .....                                                 | 72            |
| handmatig .....                                                  | 71            |
| Massa in rijklare toestand .....                                 | 35, 339       |
| Massa-termen                                                     |               |
| Massa in rijklare toestand .....                                 | 33            |
| Technisch toelaatbare maximummassa op de as (asbelasting) .....  | 37            |
| Toegestane massa .....                                           | 33            |
| Mechanische hefsteunen                                           |               |
| Inklappen .....                                                  | 70            |
| Lengte, verstellen .....                                         | 69            |
| Uitklappen .....                                                 | 69            |
| Meubelluiken, storingsopsporing .....                            | 315           |
| Meubelopervlakken, reinigen .....                                | 275           |
| Milieu-instructies .....                                         | 23            |
| Motorkap                                                         |               |
| Openen .....                                                     | 65            |
| Sluiten .....                                                    | 65            |



# Trefwoordenlijst

## N

|                      |     |
|----------------------|-----|
| Noodbed .....        | 137 |
| Noodkaart .....      | 24  |
| Nooduitrusting ..... | 322 |

## O

|                                                                |               |
|----------------------------------------------------------------|---------------|
| Oliepeil, controleren .....                                    | 66            |
| Ombouw slapen                                                  |               |
| Rondzitgroep .....                                             | 138           |
| Rondzitgroep met bank in<br>langsrichting .....                | 139, 141, 142 |
| Tegenoverliggende zitgroep met<br>langsbank .....              | 140           |
| Zitbank voor .....                                             | 135, 136      |
| Zitbank voor tot noodbed .....                                 | 137           |
| Ombouwen                                                       |               |
| Afzonderlijke stoel .....                                      | 144           |
| Losse stoelen van rijden naar<br>slapen .....                  | 146           |
| Losse stoelen van rijden naar<br>wonen (Alpa) .....            | 145           |
| Losse stoelen van rijden naar<br>wonen (Pulse/Esprit)<br>..... | 143           |
| Omgang met banden .....                                        | 297           |
| Omschakelautomaat, gasinstallatie .....                        | 155           |
| Onderhoud                                                      |               |
| Gaskooktoestel .....                                           | 275           |
| Gootsteen .....                                                | 275           |
| Gordijnen .....                                                | 275           |
| Hor .....                                                      | 275           |
| Kunstleren overtrekken .....                                   | 275           |
| Kunststofdelen binnen .....                                    | 275           |
| Kussenstoffen .....                                            | 275           |
| Lampen .....                                                   | 275           |
| Meubeloppervlakken .....                                       | 275           |
| Opstap .....                                                   | 274           |
| PVC-vloerbedekking .....                                       | 275           |
| Rolhor .....                                                   | 275           |
| Stores .....                                                   | 275           |
| Tapijtvloer .....                                              | 275           |
| Teflonlagen .....                                              | 275           |
| Veiligheidsgordel .....                                        | 275           |
| Verduisteringsrolgordijn .....                                 | 275           |
| Vouwverduistering .....                                        | 275           |
| Onderhoudswerkzaamheden .....                                  | 285, 294      |
| AL-KO achteras .....                                           | 292           |
| Dakklimaatregeling (Truma) .....                               | 290           |
| Ingebouwde klimaatregeling<br>(Truma) .....                    | 289           |
| Standverwarming .....                                          | 289           |
| Warmwaterverwarming .....                                      | 285           |
| Onderkant, verzorgen .....                                     | 273           |
| Opbergruimte achter .....                                      | 42            |

|                                     |            |
|-------------------------------------|------------|
| Ophaalgordijn .....                 | 95         |
| Oplegdruk .....                     | 45         |
| Opstap .....                        | 46, 47, 68 |
| Controlelicht .....                 | 47         |
| Inklappen .....                     | 48         |
| Inschuiven .....                    | 47         |
| Onderhoud .....                     | 274        |
| Storingen zoeken .....              | 303        |
| Uitklappen .....                    | 48         |
| Uittrekken .....                    | 47         |
| Waarschuwingstoon .....             | 47         |
| Opstelling van de zitplaatsen ..... | 61         |
| Overbeladen .....                   | 37         |
| Overnachten                         |            |
| Buiten campings .....               | 329        |
| Onderweg .....                      | 335        |

## P

|                                       |         |
|---------------------------------------|---------|
| Parkeren .....                        | 320     |
| Passagiersstoel .....                 | 58      |
| ArMLEuning, instellen .....           | 59      |
| In rijpositie draaien .....           | 58      |
| Juiste zitpositie, instellen .....    | 59      |
| Pechhulp in Europa .....              | 322     |
| Peer zie gloeilampen, vervangen ..... | 290     |
| Propana .....                         | 28, 150 |
| PVC-vloerbedekking .....              | 48      |
| PVC-vloerbedekking, reinigen .....    | 275     |

## R

|                                   |        |
|-----------------------------------|--------|
| Raam                              |        |
| Rolhor .....                      | 91     |
| Verduisteringsrollo .....         | 91     |
| Raam, toegangsdeur                |        |
| Openen .....                      | 78     |
| Rolhor, openen .....              | 79     |
| Rolhor, sluiten .....             | 79     |
| Sluiten .....                     | 78     |
| Vouwverduistering, openen .....   | 78     |
| Vouwverduistering, sluiten .....  | 78     |
| Raamschakelaars, elektrisch ..... | 62     |
| Radio .....                       | 117    |
| In cabine .....                   | 117    |
| Ramen .....                       | 84     |
| Ophaalgordijn .....               | 95     |
| Rolhor .....                      | 92     |
| Vouwverduistering .....           | 93, 94 |

# Trefwoordenlijst

|                                         |                         |                         |
|-----------------------------------------|-------------------------|-------------------------|
| Reinigen                                |                         |                         |
| Waterleidingen                          | .....                   | 276                     |
| Watertank                               | .....                   | 276                     |
| Reinigen zie verzorging                 | .....                   | 272                     |
| Reischecklists                          | .....                   | 336                     |
| Reiswieg                                | .....                   | 119, 122, 131           |
| Reminstallatie, storingsopsporing       | .....                   | 302                     |
| Remmen                                  | .....                   | 56                      |
| Controleren                             | .....                   | 56, 302                 |
| Rijden met de camper                    | .....                   | 55                      |
| Rijsnelheid                             | .....                   | 56                      |
| Rolgordijn voor de voorruit, elektrisch | .....                   | 92                      |
| noodfunctie                             | .....                   | 93                      |
| Rolhor, raam                            |                         |                         |
| Openen                                  | .....                   | 91                      |
| Sluiten                                 | .....                   | 91                      |
| Rolhor, raam toegangsdeur               |                         |                         |
| Openen                                  | .....                   | 79                      |
| Sluiten                                 | .....                   | 79                      |
| Rolhor, reinigen                        | .....                   | 275                     |
| Rondzitgroep, ombouw slapen             | 138, 139, 141, 142, 143 |                         |
| Ruitenwisservloeistof, bijvullen        | .....                   | 66                      |
| Rustspanning                            | .....                   | 160                     |
| Ruststroom                              | .....                   | 160                     |
| <br><b>S</b>                            |                         |                         |
| Sanitaire inrichting                    | .....                   | 256                     |
| Satellietinstallatie                    | .....                   | 73                      |
| Satellietinstallatie uitklappen         | .....                   | 73                      |
| schakelaar voor waterpomp               | .....                   | 257                     |
| Schuifraam                              |                         |                         |
| Openen                                  | .....                   | 84, 85, 86              |
| Sluiten                                 | .....                   | 84, 85, 86              |
| SCU (System Control Unit)               | .....                   | 180                     |
| Serienummer                             | .....                   | 293                     |
| Service luiken                          | .....                   | 79                      |
| Klepslot                                | .....                   | 79, 80                  |
| Vastzetten                              | .....                   | 81                      |
| Sicheringsnet, Hubbett                  | .....                   | 128                     |
| Sifon                                   | .....                   | 261                     |
| Sleutels                                | .....                   | 31                      |
| Slot                                    |                         |                         |
| Afscherming bestuurderscabine           | .....                   | 82                      |
| Ingangsdeur                             | .....                   | 75                      |
| Service luik                            | .....                   | 79, 80                  |
| Sneeuwkettingen                         | .....                   | 53                      |
| Snelheidsbeperkingen                    | .....                   | 322                     |
| Speciale uitrusting                     |                         |                         |
| Beschrijving                            | .....                   | 21                      |
| Kenmerk                                 | .....                   | 21                      |
| Speciale uitvoeringen                   | .....                   | 316                     |
| Gewichten                               | .....                   | 316                     |
| Veiligheidsinstructies                  | .....                   | 25                      |
| Spoelbak, reinigen                      | .....                   | 275                     |
| Standverwarming                         |                         |                         |
| Onderhoud                               | .....                   | 289                     |
| Stapelbed                               | .....                   | 131                     |
| Bedladder                               | .....                   | 132, 133                |
| Ombouwen                                | .....                   | 131                     |
| Veiligheidsnet                          | .....                   | 126, 128, 129, 132, 133 |
| Startaccu                               |                         |                         |
| Accu-alarm                              | .....                   | 184, 190                |
| Laden                                   | .....                   | 163                     |
| Spanning, weergeven                     | .....                   | 182, 188                |
| Storingen zoeken                        | .....                   | 303                     |
| Zekeringen                              | .....                   | 216                     |
| Steunen zie hefsteunen                  | .....                   | 69                      |
| Stilstand                               |                         |                         |
| In de winter                            | .....                   | 283                     |
| Tijdelijk                               | .....                   | 281                     |
| Stoelen, draaien                        | .....                   | 100                     |
| Stores, reinigen                        | .....                   | 275                     |
| Storingen zoeken                        |                         |                         |
| 12 V-voeding                            | .....                   | 304                     |
| 230 V-aansluiting                       | .....                   | 303                     |
| Accu                                    | .....                   | 303                     |
| Afzuigkap                               | .....                   | 305                     |
| Inverter                                | .....                   | 305                     |
| Klimaatregeling                         | .....                   | 305                     |
| Opstap                                  | .....                   | 303                     |
| Startaccu                               | .....                   | 303                     |
| Verlichting                             | .....                   | 303                     |
| Woonruimteaccu                          | .....                   | 303                     |

# Trefwoordenlijst

|                               |          |
|-------------------------------|----------|
| Storingsopsporing .....       | 302      |
| Binnendeur .....              | 315      |
| Boiler (Alde) .....           | 308      |
| Boiler (Truma) .....          | 307      |
| Elektrische installatie ..... | 303      |
| Gasbakoven .....              | 306      |
| Gasinstallatie .....          | 306      |
| Gaskooktoestel .....          | 306      |
| Heteluchtverwarming .....     | 307      |
| Koelkast .....                | 309, 310 |
| Meubelluiken .....            | 315      |
| Opbouw .....                  | 315      |
| Reminstallatie .....          | 302      |
| Toilet .....                  | 313      |
| Verwarming .....              | 306      |
| Warmwaterverwarming .....     | 308      |
| Watervoorziening .....        | 313      |
| Strengblokkering .....        | 62       |
| Symbolen                      |          |
| Gasafsluitkranen .....        | 153, 220 |
| Voor instructies .....        | 21       |
| System Control Display .....  | 200      |

## T

|                                                            |             |
|------------------------------------------------------------|-------------|
| Tafel .....                                                | 101         |
| Tafels                                                     |             |
| 2-poots klaptafel, neerlaatbaar .....                      | 107         |
| 2-poots klaptafel, neerlaatbaar met midden<br>hefbed ..... | 108         |
| In de rondzitgroep verlaagbare tafel .....                 | 105, 106    |
| Verlaagbare, starre klaptafel .....                        | 110         |
| Tankalarm .....                                            | 184, 190    |
| Tankdeksel zie brandstofvulopening .....                   | 67          |
| Tanken .....                                               | 67          |
| Tankverwarming in- en uitschakelen .....                   | 185, 190    |
| Tapijtvloer, reinigen .....                                | 275         |
| Technisch toegelaten totale massa .....                    | 32, 35, 339 |
| Teflonlagen, reinigen .....                                | 275         |
| Tegenoverliggende zitgroep, ombouw slapen .....            | 140         |
| Televisie .....                                            | 49, 114     |
| Draaien .....                                              | 114         |
| Eruit trekken .....                                        | 114         |
| Temperatuurweergave .....                                  | 185, 190    |
| Thetford-cassette, bevestigingsbeugel .....                | 269         |

|                                        |          |
|----------------------------------------|----------|
| Thetford-toilet                        |          |
| Controlelicht .....                    | 267, 268 |
| Leegmaken .....                        | 268      |
| Spoelen .....                          | 267, 268 |
| Watertank, leegmaken .....             | 267      |
| Zekering .....                         | 217      |
| Tijd, weergeven .....                  | 185      |
| Tijdens de rit .....                   | 55       |
| Tips .....                             | 319      |
| TL-buizen, vervangen .....             | 290      |
| Toebehoren, aanbouw .....              | 25       |
| Toegangsdeur .....                     | 78       |
| Hor .....                              | 77       |
| Raam, openen .....                     | 78       |
| Raam, sluiten .....                    | 78       |
| Rolhor, openen .....                   | 79       |
| Rolhor, sluiten .....                  | 79       |
| Vouwverduistering, openen .....        | 78       |
| Vouwverduistering, sluiten .....       | 78       |
| Toilet .....                           | 266      |
| Storingsopsporing .....                | 313      |
| Verzorging .....                       | 279      |
| Watertank, leegmaken .....             | 279      |
| Zekering .....                         | 217      |
| Toilet met vermaler                    |          |
| Cassette leegmaken .....               | 271      |
| Toilet-cassette                        |          |
| Leegmaken .....                        | 269      |
| Ontgrendeling .....                    | 269      |
| Uitnemen .....                         | 269      |
| Toiletruimte .....                     | 265      |
| Ventileren .....                       | 265      |
| Tolbepalingen in Europese landen ..... | 335      |
| TÜV .....                              | 321      |
| TV-kast .....                          | 114      |
| Typeplaatje .....                      | 293      |

## U

|                             |     |
|-----------------------------|-----|
| Uitwendige verzorging ..... | 272 |
| Uitzetbaar raam .....       | 89  |
| Continue ventilatie .....   | 90  |
| Openen .....                | 89  |
| Rolhor .....                | 91  |
| Sluiten .....               | 89  |
| Verduisteringsrollo .....   | 91  |
| Uitzetraam                  |     |
| Continuventilatie .....     | 88  |
| Openen .....                | 87  |
| Sluiten .....               | 87  |

# Trefwoordenlijst

## V

|                                                    |                    |                                                  |          |
|----------------------------------------------------|--------------------|--------------------------------------------------|----------|
| Vario-toilet .....                                 | 265                | Vergrendeling van de koelkastdeur                |          |
| Ombouw tot douchecabine .....                      | 265                | In ventilatiestand vergrendelen .....            | 254      |
| Ombouw tot toiletruimte .....                      | 266                | Openen .....                                     | 253, 254 |
| Vast bed .....                                     | 132                | Sluiten .....                                    | 253, 254 |
| Openen .....                                       | 132                | Verkeersregels in Duitsland .....                | 319      |
| Sluiten .....                                      | 132                | Verkeersregels in het buitenland .....           | 320      |
| Vaste tafel                                        |                    | Verkeersveiligheid .....                         | 53       |
| In de breedte verschuiven .....                    | 103                | Checklist .....                                  | 53       |
| In de lengte verschuiven .....                     | 103                | Instructies .....                                | 26       |
| In dwarsrichting verschuiven .....                 | 104                | Verlichting                                      |          |
| Veiligheids-/aftapventiel boiler .....             | 234                | Lampen, reinigen .....                           | 275      |
| Veiligheidsaanwijzingen .....                      | 24                 | Storingen zoeken .....                           | 303      |
| Afscheiding slaapruijnte .....                     | 148                | Verstikkingsgevaar .....                         | 25, 83   |
| Warmwaterverwarming .....                          | 223                | Verwarming .....                                 | 220      |
| Veiligheids gordels .....                          | 56                 | Eerste ingebruikname .....                       | 220      |
| Juist dragen .....                                 | 57                 | Luchtuitstroomopeningen, instellen .....         | 221      |
| Reinigen .....                                     | 275                | Storingsopsporing .....                          | 306      |
| Veiligheidsinstructies                             |                    | Verdeling van de hete lucht .....                | 221      |
| Brandveiligheid .....                              | 24                 | Warmtewisselaar, vervangen .....                 | 219      |
| Elektrische installatie .....                      | 30                 | Verwarming voor afvalwatertank en afvalwaterlei- |          |
| Gasflessen .....                                   | 150                | dingen .....                                     | 228      |
| Gasinstallatie .....                               | 28, 149            | Verwarming, buitenspiegels .....                 | 63       |
| Gebruik van een aanhanger .....                    | 27                 | Verzorging .....                                 | 272      |
| Kookplaat .....                                    | 235                | Afwalwatertank .....                             | 274      |
| Verkeersveiligheid .....                           | 26                 | Afzuigkap .....                                  | 277      |
| Waterinstallatie .....                             | 30                 | Bij stilstand in de winter .....                 | 283      |
| Veiligheidsnet                                     |                    | Bij tijdelijke stilstand .....                   | 281      |
| Alkoofbed .....                                    | 125                | Hogedrukreiniger, wassen met .....               | 272      |
| Veiligheidsnet, alkoofbed .....                    | 122                | In de winter .....                               | 280      |
| Veiligheidsnet, hefbed .....                       | 129, 131           | Inwendige verzorging .....                       | 274      |
| Veiligheidsnet, stapelbed .....                    | 126, 129, 132, 133 | Isolatiemat bestuurderscabine .....              | 274      |
| Velgenmaat .....                                   | 298                | Onderkant .....                                  | 273      |
| Velgtype .....                                     | 295                | Toilet .....                                     | 279      |
| Vensterruiten, reinigen .....                      | 273                | Uitwendige verzorging .....                      | 272      |
| Ventileren .....                                   | 83                 | Vensterruiten .....                              | 273      |
| Toiletruimte .....                                 | 265                | Warmwaterverwarming .....                        | 285      |
| Verbandtrommel .....                               | 322                | Wassen .....                                     | 272      |
| Verdeling van de hete lucht .....                  | 221                | Waterinstallatie .....                           | 276      |
| Verduisteringsrolgordijn, dakluik met kliksluiting |                    | Viergas-/roetmeting .....                        | 321      |
| Openen .....                                       | 97                 | Vloerverwarming/bedverwarming, elektrisch        |          |
| Sluiten .....                                      | 97                 | Inschakelen .....                                | 229      |
| Verduisteringsrolgordijn, reinigen .....           | 275                | vloerverwarming/bedverwarming, elektrisch        |          |
| Verduisteringsrollo, raam                          |                    | Overbelastingsbeveiliging .....                  | 229      |
| Openen .....                                       | 91                 | Uitschakelen .....                               | 229      |
| Sluiten .....                                      | 91                 | Voedingskabel voor 230 V-aansluiting .....       | 215      |
|                                                    |                    | Voertuig, wassen .....                           | 272      |
|                                                    |                    | Voertuigdocumenten .....                         | 21       |
|                                                    |                    | Voor het rijden .....                            | 31       |
|                                                    |                    | Voorwaarden voor de lekdichtheidsgarantie .....  | 8        |

# Trefwoordenlijst

|                                                             |               |
|-------------------------------------------------------------|---------------|
| Vorstgevaar .....                                           | 30, 256, 263  |
| Vouwverduistering                                           |               |
| Raam toegangsdeur .....                                     | 78            |
| Voorruit .....                                              | 51            |
| Zijraam .....                                               | 50            |
| Vouwverduistering, bestuurderscabine .....                  | 63            |
| Openen .....                                                | 93, 94        |
| Sluiten .....                                               | 93, 94        |
| Vouwverduistering, draaidakluik                             |               |
| Openen .....                                                | 99            |
| Sluiten .....                                               | 99            |
| Vouwverduistering, Heki-dakluik                             |               |
| Openen .....                                                | 98            |
| Sluiten .....                                               | 98            |
| Vouwverduistering, raam toegangsdeur                        |               |
| Openen .....                                                | 78            |
| Sluiten .....                                               | 78            |
| Vouwverduistering, reinigen .....                           | 275           |
| <b>W</b>                                                    |               |
| Waarschuwingssknipperlicht .....                            | 322           |
| Waarschuwingstickers .....                                  | 293           |
| Warmtewisselaar (Alde)                                      |               |
| Aanzetten .....                                             | 227           |
| Uitzetten .....                                             | 227           |
| Warmtewisselaar, verwarming, vervangen .....                | 219           |
| Warmwaterverwarming                                         |               |
| Bedieningseenheid .....                                     | 224           |
| Elektrisch bedrijf op 230 V, selecteren .....               | 225           |
| Extra circulatiepomp .....                                  | 227           |
| Gasbedrijf en elektrisch bedrijf op 230 V, selecteren ..... | 225           |
| Gasbedrijf, selecteren .....                                | 225           |
| Gereedschapmenu's .....                                     | 225           |
| Instelmenu .....                                            | 225           |
| Onderhoudswerkzaamheden .....                               | 285           |
| Startscherm .....                                           | 224           |
| Storingsopsporing .....                                     | 308           |
| Veiligheidsaanwijzingen .....                               | 223           |
| Verwarming, inschakelen .....                               | 226           |
| Verwarming, uitschakelen .....                              | 226           |
| Verwarmingsinstallatie, ontlichten .....                    | 287           |
| Verwarmingsvloeistof, bijvullen .....                       | 286           |
| Verzorging .....                                            | 285           |
| Vloeistofpeil, controleren .....                            | 286           |
| Warmtewisselaar .....                                       | 226           |
| Wasbak                                                      |               |
| Reiniging .....                                             | 278           |
| Wassen met hogedrukreiniger .....                           | 272           |
| Waterinstallatie                                            |               |
| Drinkwatervulopening .....                                  | 258           |
| Leegmaken .....                                             | 263           |
| Ontsmetten .....                                            | 277           |
| Reinigen .....                                              | 276           |
| Veiligheidsinstructies .....                                | 30            |
| Verzorging .....                                            | 276           |
| Vullen .....                                                | 262           |
| Waterleidingen, reinigen .....                              | 276           |
| Waterniveau, weergeven .....                                | 184, 189      |
| Waterpomp .....                                             | 256, 260, 262 |
| Waterpomp, schakelaar .....                                 | 226           |
| Watertank                                                   |               |
| Reinigen .....                                              | 276           |
| Vulniveau, weergeven .....                                  | 184, 189      |
| Water, aftappen .....                                       | 259           |
| Water, vullen .....                                         | 258           |
| Watertank zie ook waterinstallatie .....                    | 258           |
| Watervoorziening                                            |               |
| Algemeen .....                                              | 256           |
| Storingsopsporing .....                                     | 313           |
| Weergeven                                                   |               |
| Accuspanning .....                                          | 182, 188      |
| Temperatuur .....                                           | 185, 190      |
| Tijd .....                                                  | 185           |
| Vulniveau, afvalwatertank .....                             | 184, 189      |
| Vulniveau, watertank .....                                  | 184, 189      |
| Wiel vervangen .....                                        | 297           |
| Aanhaalmoment .....                                         | 298           |
| Wielen .....                                                | 295           |
| Wielkeggen .....                                            | 68            |
| Wintercamping .....                                         | 336           |
| Wintergebruik .....                                         | 280           |
| Winterverzorging .....                                      | 280           |
| Woonruimteaccu                                              |               |
| Accu-alarm .....                                            | 184, 190      |
| Instructies .....                                           | 161           |
| Laden .....                                                 | 163           |
| Montagelocatie .....                                        | 162           |
| Ontlading .....                                             | 162           |
| Spanning, weergeven .....                                   | 182, 188      |
| Storings zoeken .....                                       | 303, 305      |
| Zekeringen .....                                            | 216           |

# Trefwoordenlijst

## Z

|                                                                                     |               |
|-------------------------------------------------------------------------------------|---------------|
| Zekeringen                                                                          |               |
| 12 V-zekeringen .....                                                               | 216           |
| 230 V-zekering .....                                                                | 214, 218      |
| Van de woonruimteaccu .....                                                         | 216           |
| Voor de startaccu .....                                                             | 216           |
| Voor Thetford-toilet .....                                                          | 217           |
| Zekeringen, zie 12 V-zekeringen<br>en 230 V-zekering .....                          | 216           |
| Zekeringenkast, zie 230 V-zekeringautomaat .....                                    | 218           |
| Zerhackertoilet                                                                     |               |
| Bediening .....                                                                     | 270           |
| Zie voor het toegelaten totaalgewicht de technisch<br>toegelaten totale massa ..... | 32            |
| Zitbank voor, ombouw slapen .....                                                   | 135, 136, 137 |
| Zitgroepen .....                                                                    | 118           |